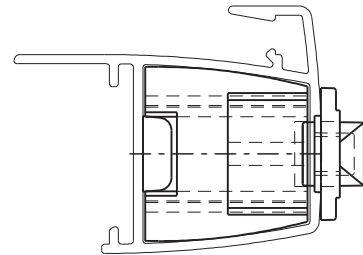


# GUIA / VEDAÇÃO 21mm



## Aplicação



IN007

escala 1:1

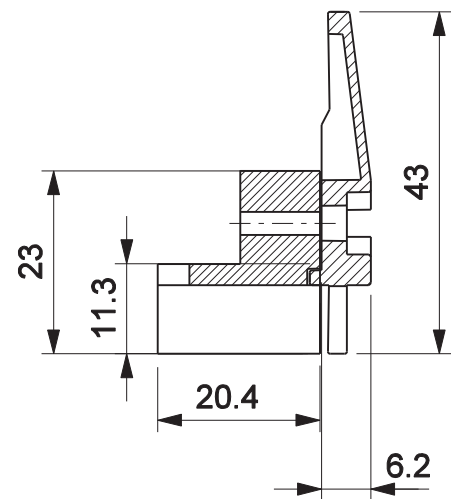
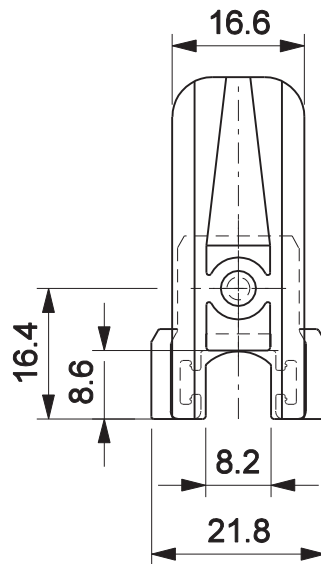
## Características

Componentes	Matéria-prima
Guia	Polimero
Calço	Polimero
Escova vedação	Polipropileno
Parafuso	Inox

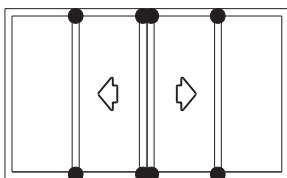
Componente de fixação	Dimensão	Qtd.
Parafuso	4,2x13 pan/comb/inox	10

Embalagem	10 Guias
	10 Calços
	20 Escovas
	10 Parafusos

Codificação			
Cor	Udinese	Catálogo	Alcoa
BCO	9301706	GUI21MMINOBCE10	NYL-454
PRT	9301707	GUI21MMINONYE10	



escala 1:1



JANELA E PORTA DE CORRER  
LINHA INOVA

**UDINESE**

200.25.5