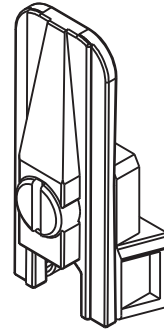
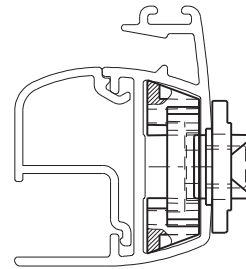


GUIA / VEDAÇÃO 7mm



sem escala

Aplicação



escala 1:1

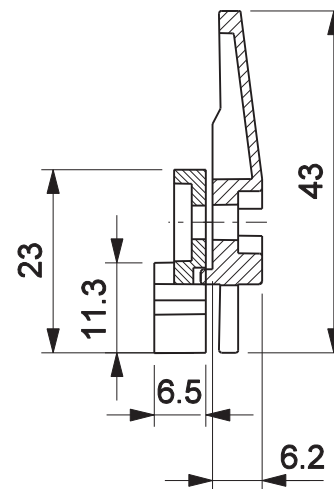
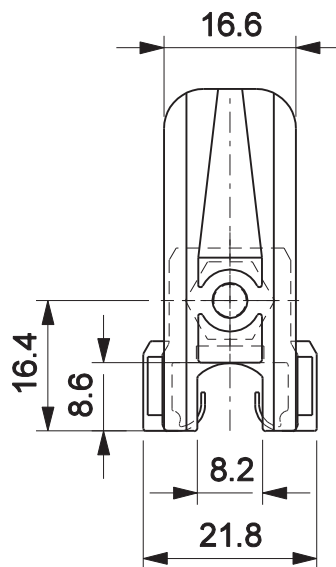
Características

Componentes	Matéria-prima
Guia	Polimero
Calço	Polimero
Parafuso	Inox
Porca	Latão

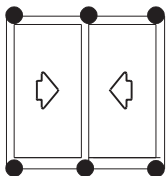
Componente de fixação	Dimensão	Qtd.
Parafuso	M4x8 cil/fenda/inox	10
Porca	M4x2,2 sext/latão	10

Embalagem	10 Guias
	10 Calços
	10 Parafusos
	10 Porcas

Codificação			
Cor	Udinese	Catálogo	Alcoa
BCO	9301710	GUI7MMINOBCE10	NYL-467
PRT	9301711	GUI7MMINONYE10	



escala 1:1



JANELA DE CORRER
LINHA INOVA

UDINESE