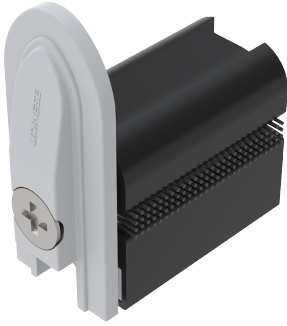


GUIA DESLIZANTE/VED. UNNION 28



PATENTE REQUERIDA

CARACTERÍSTICAS

CODIFICAÇÃO			
COR	CÓDIGO	CATÁLOGO	SISTEMISTA
BCO	9302379	GUI28UNNIONNYBCOE8	
PRT	9302380	GUI28UNNIONNYPRTE8	

OBSERVAÇÕES:

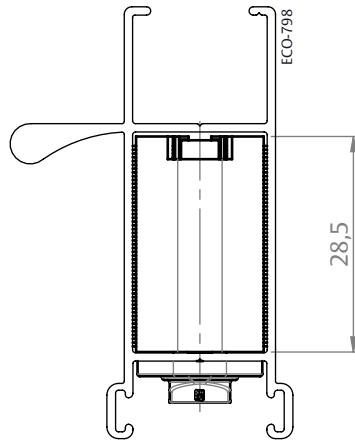
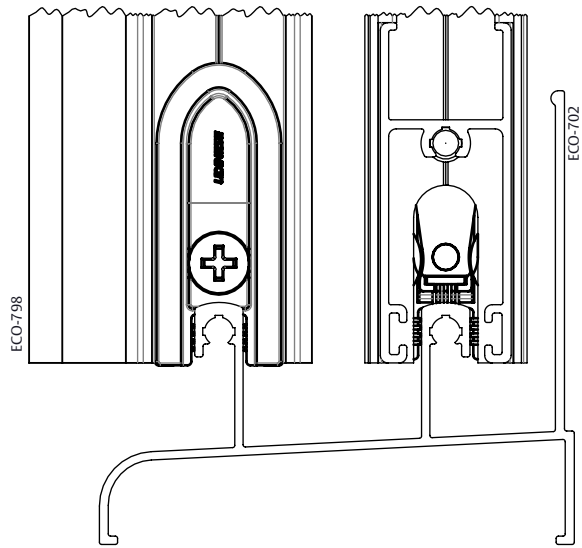
COMPOSIÇÃO/CARACTERÍSTICAS:

- VEDAÇÃO / GUIA DESLIZANTE: POLÍMERO;
- ESCOVA DE VEDAÇÃO: POLIPROPILENO;
- PARAFUSOS: AÇO INOX.

APLICAÇÃO NOS PERFIS:

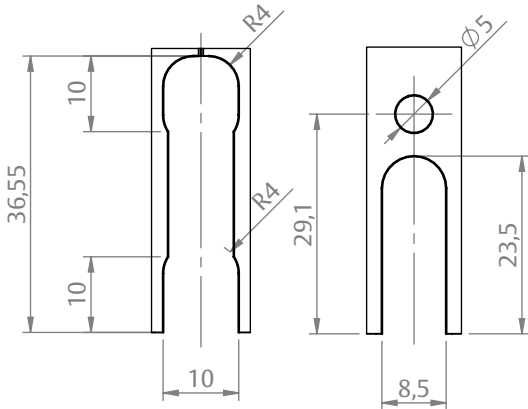
ECO-798.

APLICAÇÃO



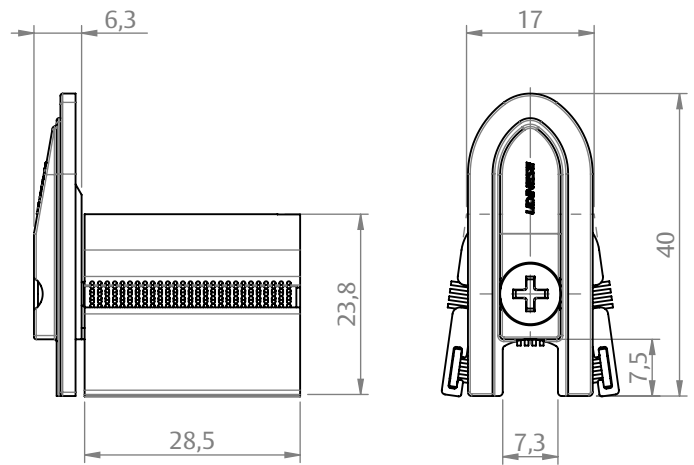
ESCALA 1:1

USINAGEM

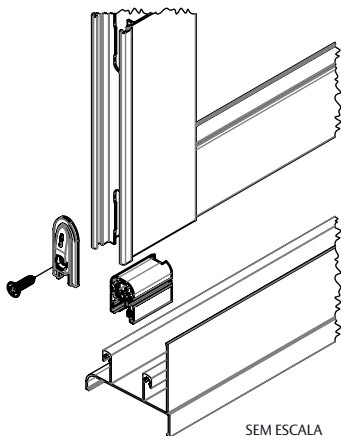


ESCALA 1:1

DIMENSÕES

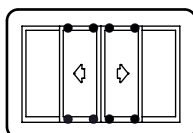


ESCALA 1:1



SEM ESCALA

PORTA E JANELA
DE CORRER
UNNION



UDINESE
ASSA ABLOY