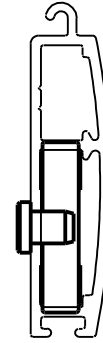


# GUIA LIMITADOR GUI203



## Aplicação



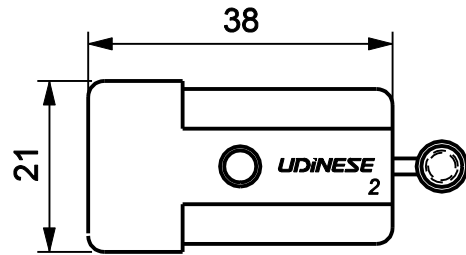
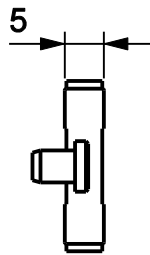
## Características

Componente	Matéria-prima
Guia	Polímero

Embalagem	20 Guias
-----------	----------

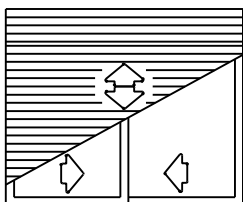
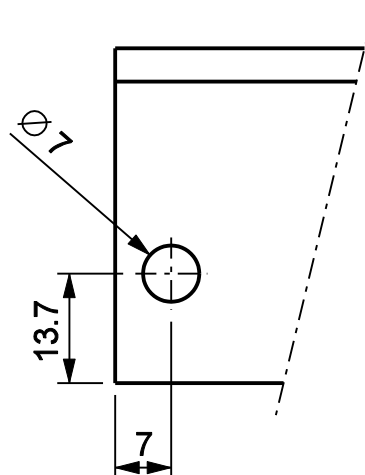
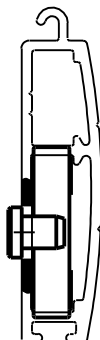
Codificação		
Cor	Udinese	Catálogo
PRT	9301173	GUI203NYE20

## GUIA



ESCALA 1:1

## USINAGEM



PERSIANAS  
ELEGANCE

\*Todas as medidas em mm

**UDINESE**

240.25.4