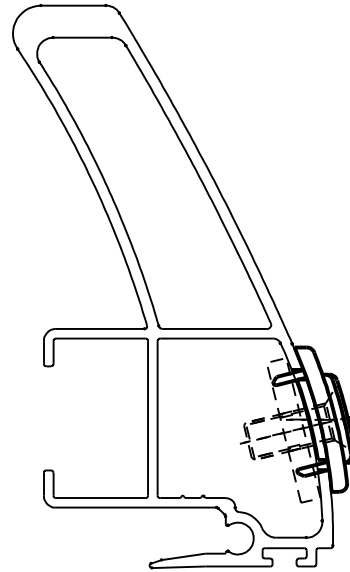


# GUIA DA FOLHA LUNA C/ PLACA NYL



Exemplo de aplicação



ESCALA 1:1

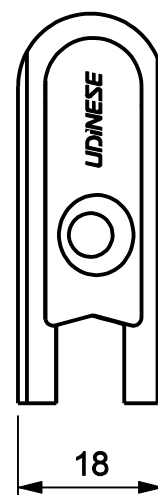
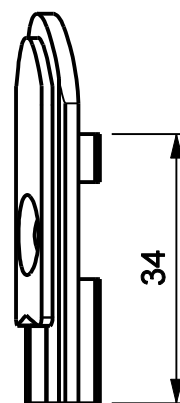
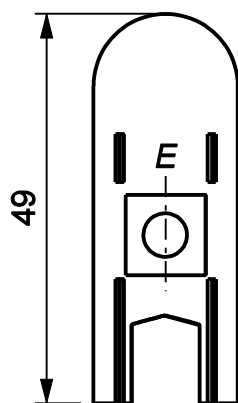
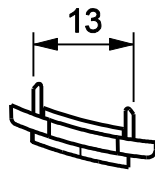
## Características

Componentes	Matéria-prima
Guia	Polímero
Contra placa	Alumínio

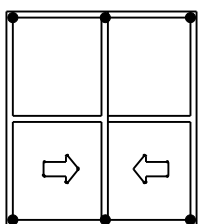
Embalagem	10 pares de guia
	20 contra placa
	20 parafusos

Codificação		
Cor	Udinese	Catálogo
PRT	9302005	GUILUNANYLPRT10PAR
BCO	9302006	GUILUNANYLBCO10PAR

Comp. de fixação	Dimensões	Qtde.
Parafuso	W3/16"x5/16" cha/ph/inox	2



ESCALA 1:1



PORTA / JANELA DE CORRER  
**LUNA**

\*Todas as medidas em mm

**UDINESE**

220.25.7