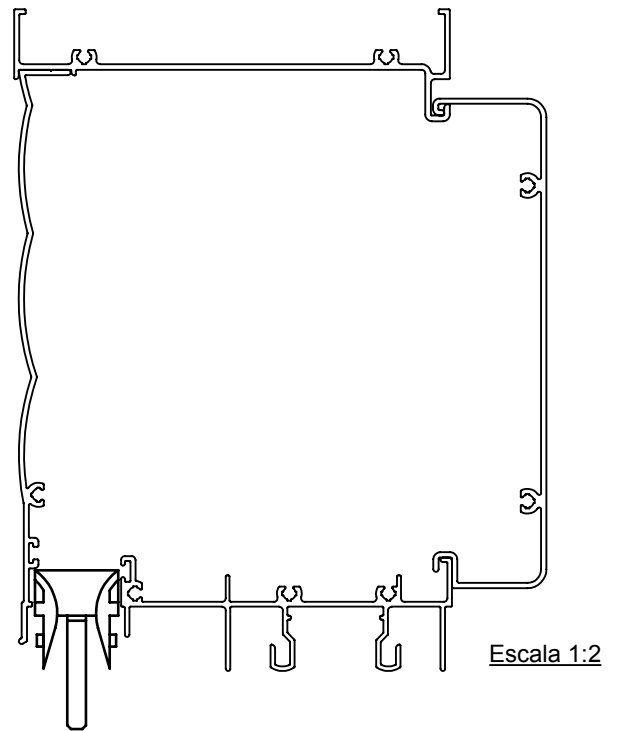


# GUIA PERSIANA NYL370

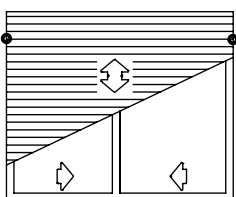
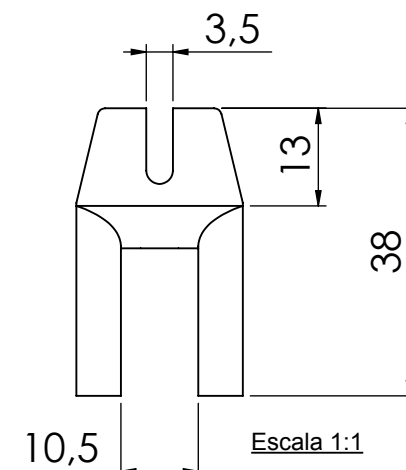
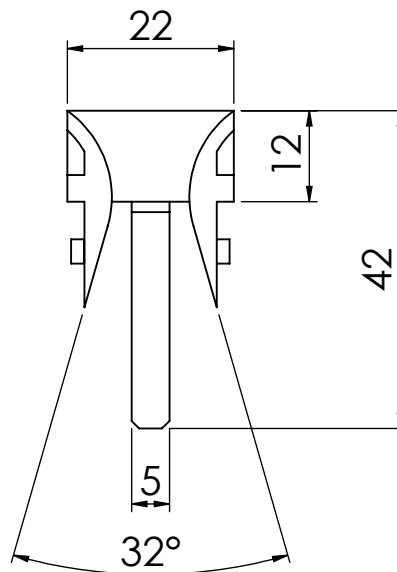
## APLICAÇÃO



## CARACTERÍSTICAS

<b>Componentes</b>		<b>Matéria-prima</b>
Guia		Polimero
<b>Componente de fixação</b>	<b>Dimensão</b>	<b>Qtde.</b>
Parafuso	A4,2x25 pan/ph/inox	1/pç
<b>Embalagem</b>		25 peças 25 parafusos
<b>Codificação</b>		
<b>Cor</b>	<b>Udinese</b>	<b>Catálogo</b>
PRT	9301100	GUINYL370E25

## DIMENSÕES



PERSIANAS

**ALUK 2.0**

\*Todas as medidas em mm.

**UDINESE**