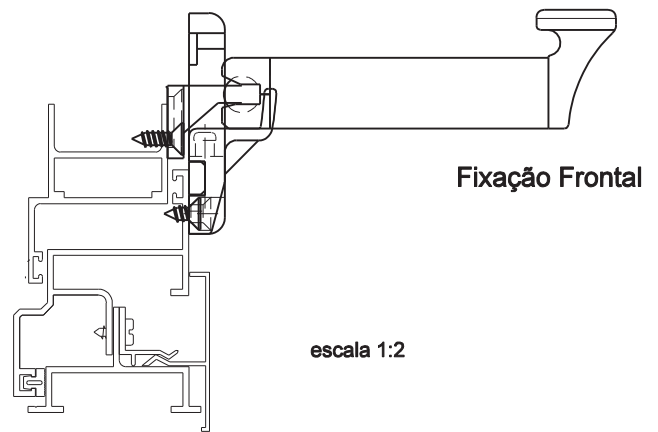


# HASTE SMART

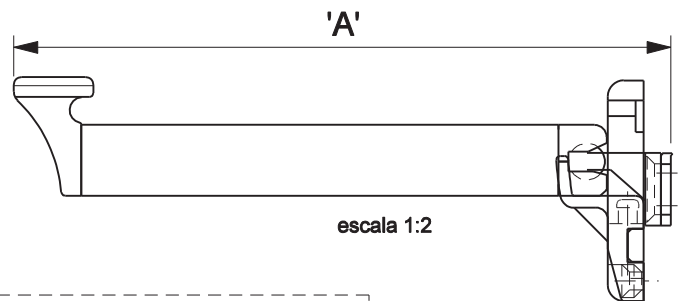


## DETALHE DE APLICAÇÃO



escala 1:2

## HASTE



escala 1:2

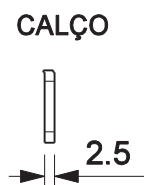
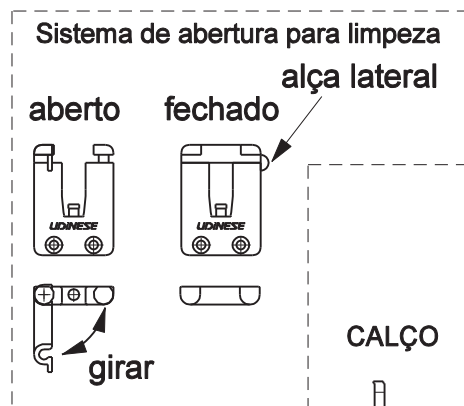
### Características

| Componentes | Matéria-prima |
|-------------|---------------|
| Haste       | Alumínio      |
| Guia        | Polímero      |
| Descanso    | Polímero      |
| Base        | Polímero      |
| Puxador     | Polímero      |
| Articulação | Zamak         |

| Compon. de fixação | Dimensões           | Qtde |
|--------------------|---------------------|------|
| Parafuso           | A4,2x13 cha/ph/inox | 2    |
| Parafuso           | A4,2x8 cha/ph/inox  | 4    |

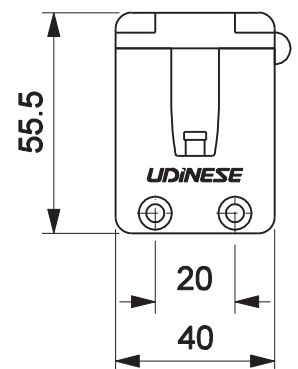
| Embalagem: | 1 haste     |
|------------|-------------|
|            | 1 guia      |
|            | 1 descanso  |
|            | 2 calços    |
|            | 6 parafusos |

| Codificação |     |         |                |
|-------------|-----|---------|----------------|
| Dim. 'A'    | Cor | Udinese | Catálogo       |
| 120         | BCO | 9102337 | HAS120CAL15BCO |
|             | BP3 | 9102769 | HAS120CAL15BP3 |
|             | PRA | 9102753 | HAS120CAL15PRA |
|             | PTF | 9102726 | HAS120CAL15PTF |
| 200         | BCO | 9102385 | HAS200CAL15BCO |
|             | BP3 | 9102770 | HAS200CAL15BP3 |
|             | PRA | 9102754 | HAS200CAL15PRA |
|             | PTF | 9102729 | HAS200CAL15PTF |
| 250         | BCO | 9102389 | HAS250CAL15BCO |
|             | BP3 | 9102771 | HAS250CAL15BP3 |
|             | PRA | 9102755 | HAS250CAL15PRA |
|             | PTF | 9102733 | HAS250CAL15PTF |
| 300         | BCO | 9102393 | HAS300CAL15BCO |
|             | BP3 | 9102772 | HAS300CAL15BP3 |
|             | PRA | 9102756 | HAS300CAL15PRA |
|             | PTF | 9102737 | HAS300CAL15PTF |
| 400         | BCO | 9102397 | HAS400CAL15BCO |
|             | BP3 | 9102773 | HAS400CAL15BP3 |
|             | PRA | 9102757 | HAS400CAL15PRA |
|             | PTF | 9102742 | HAS400CAL15PTF |

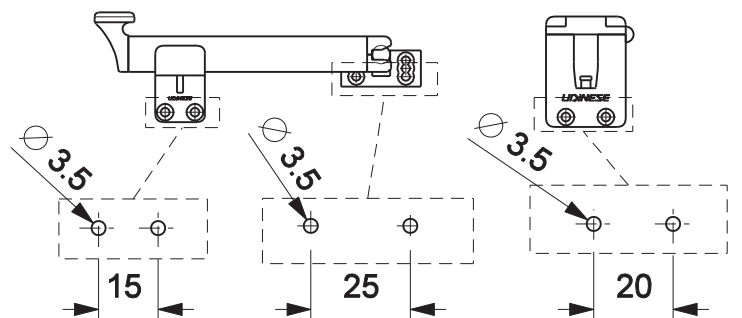


escala 1:2

## GUIA



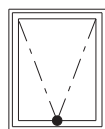
## USINAGEM



escala 1:4

\*Todas as medidas em mm

JANELA MAXIM-AR  
CONVENCIONAL



**UDINESE**