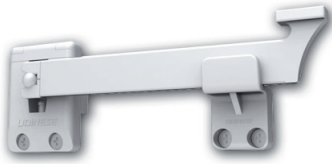
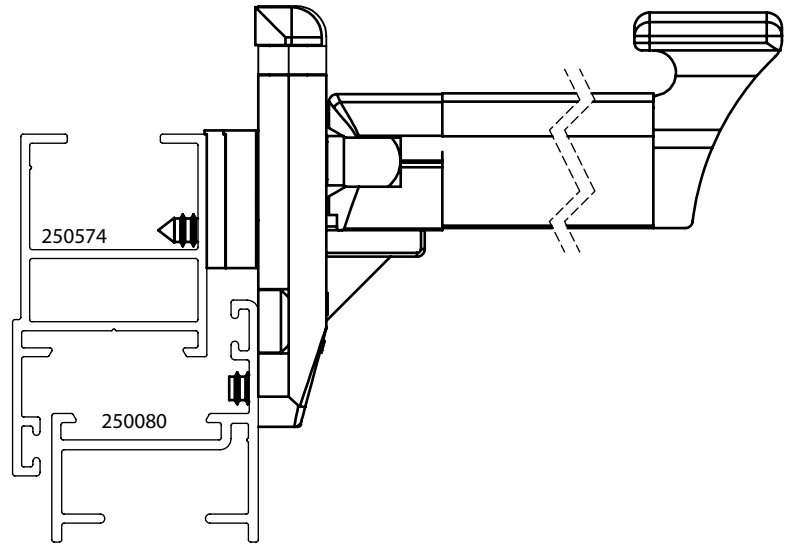


# HASTE SMART



## APLICAÇÃO



ESCALA 1 : 1

## CARACTERÍSTICAS

### EMBALAGEM

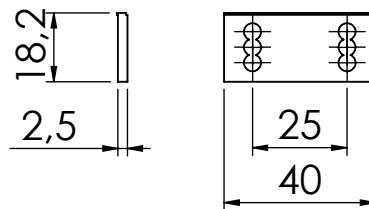
| COMPONENTES | M. PRIMA            | QTDE |
|-------------|---------------------|------|
| Haste       | ALUMÍNIO            | 01   |
| GUIA        | POLÍMERO            | 01   |
| DESCANSO    | POLÍMERO            | 01   |
| CALÇO       | POLÍMERO            | 03   |
| PARAFUSO    | A4.2X8 CHA/PH/INOX  | 04   |
|             | A4.2X16 CHA/PH/INOX | 02   |

### CODIFICAÇÃO

| DIM "A" | COR | CÓDIGO  | CATÁLOGO       |
|---------|-----|---------|----------------|
| 120     | BCO | 9102337 | HAS120CAL15BCO |
|         | BP3 | 9102769 | HAS120CAL15BP3 |
|         | PRA | 9102753 | HAS120CAL15PRA |
|         | PTF | 9102726 | HAS120CAL15PTF |
| 200     | BCO | 9102385 | HAS200CAL15BCO |
|         | BP3 | 9102770 | HAS200CAL15BP3 |
|         | PRA | 9102754 | HAS200CAL15PRA |
|         | PTF | 9102729 | HAS200CAL15PTF |
| 250     | BCO | 9102389 | HAS250CAL15BCO |
|         | BP3 | 9102771 | HAS250CAL15BP3 |
|         | PRA | 9102755 | HAS250CAL15PRA |
|         | PTF | 9102733 | HAS250CAL15PTF |
| 300     | BCO | 9102772 | HAS300CAL15BCO |
|         | BP3 | 9102756 | HAS300CAL15BP3 |
|         | PRA | 9102737 | HAS300CAL15PRA |
|         | PTF | 9102487 | HAS300CAL15PTF |
| 400     | BCO | 9102397 | HAS400CAL15BCO |
|         | BP3 | 9102773 | HAS400CAL15BP3 |
|         | PRA | 9102757 | HAS400CAL15PRA |
|         | PTF | 9102742 | HAS400CAL15PTF |

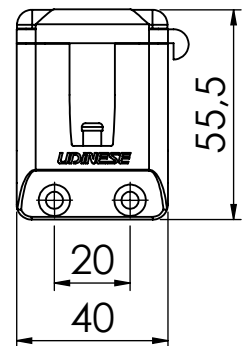
## DIMENSÕES

### CALÇOS



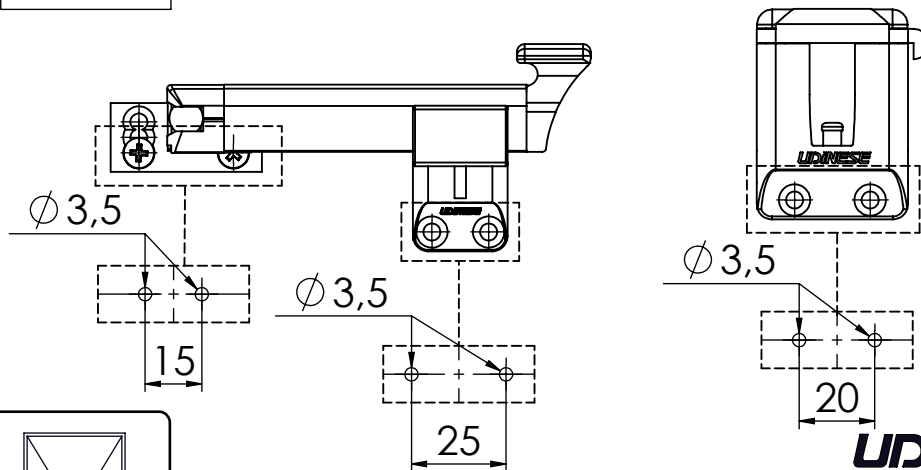
ESCALA 1 : 2

### GUIA



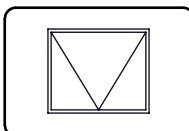
ESCALA 1 : 2

## USINAGEM



ESCALA 1 : 2

MAXIM-AR  
OFFICIAL

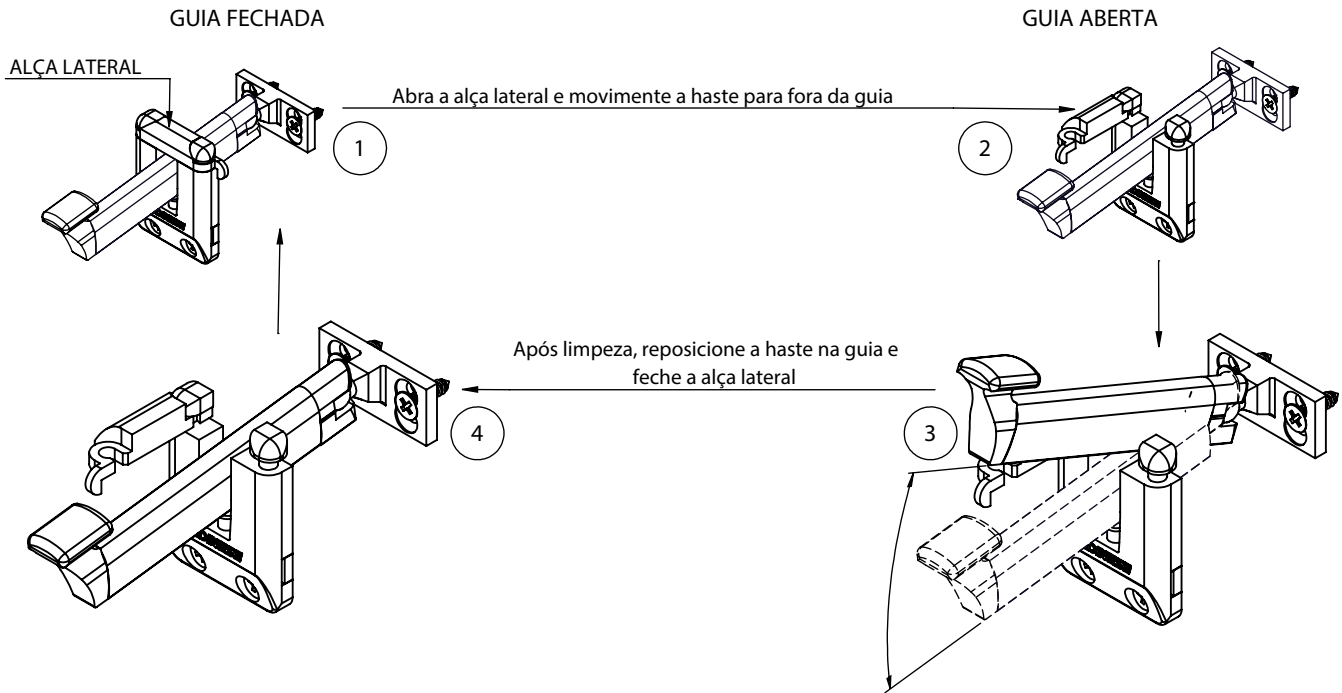


**UDINESE**  
**ASSA ABLOY**

# HASTE SMART

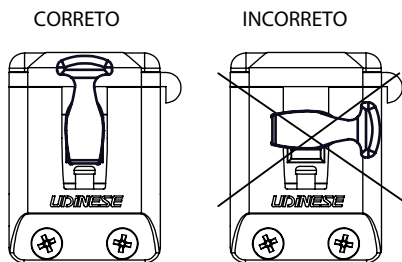
## INSTRUÇÕES DE USO E MANUSEIO

### SISTEMA DE ABERTURA PARA LIMPEZA

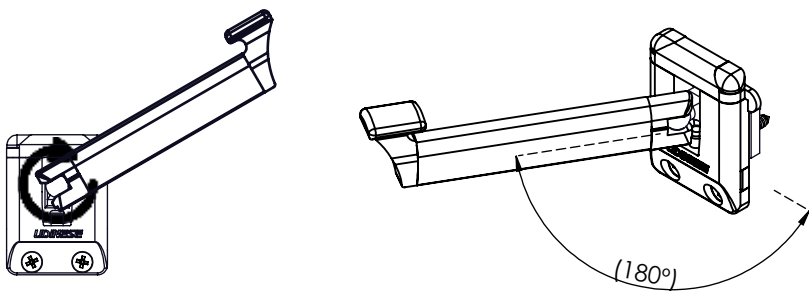


### GRAUS DE LIBERDADE ADMITIDOS PARA O MANUSEIO DA HASTE SMART

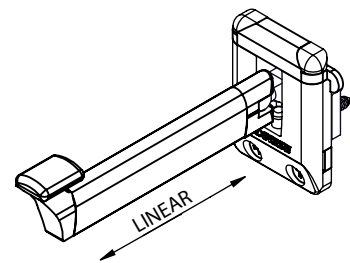
#### POSIÇÃO DA HASTE PARA O MANUSEIO



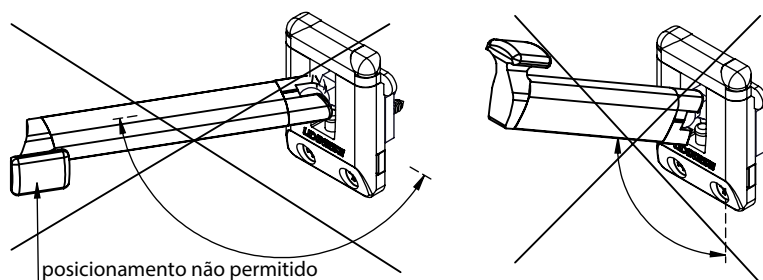
#### Movimento angular permitido



#### Movimento linear permitido



#### Movimento angular não permitido



**UDINESE**  
**ASSA ABLOY**