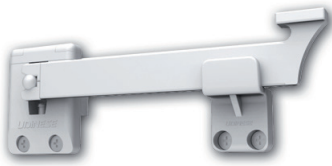
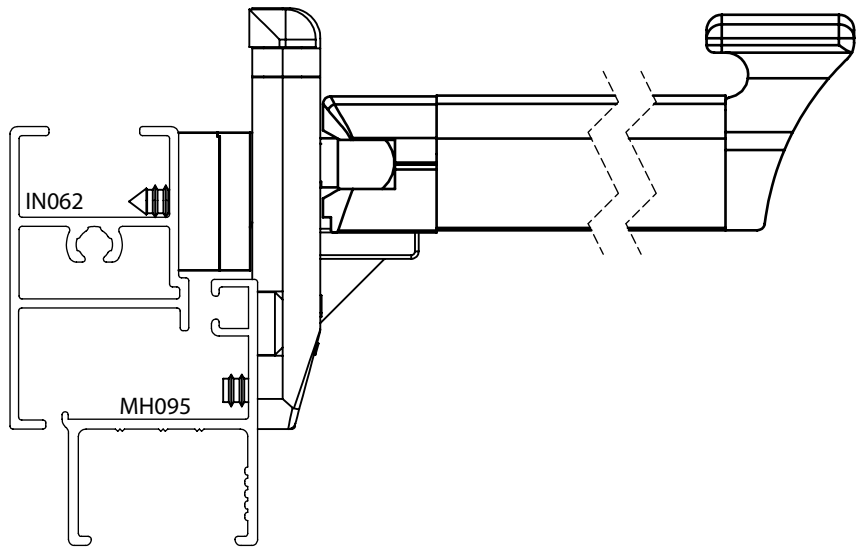


HASTE SMART



APLICAÇÃO



ESCALA 1 : 1

CARACTERÍSTICAS

EMBALAGEM

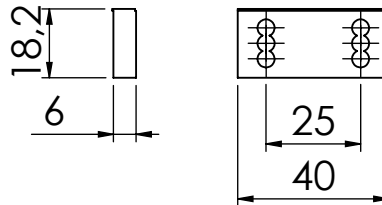
COMPONENTES	M. PRIMA	QTDE
Haste	ALUMÍNIO	01
GUIA	POLÍMERO	01
DESCANSO	POLÍMERO	01
CALÇO	POLÍMERO	04
PARAFUSO	A4.2X8 CHA/PH/INOX	04
	A4.2X16 CHA/PH/INOX	02

CODIFICAÇÃO

DIM "A"	COR	CÓDIGO	CATÁLOGO
120	BCO	9102481	HAS120CAL35BCO
	BP3	9102944	HAS120CAL35BP3
	PRA	9102943	HAS120CAL35PRA
	PTF	9102727	HAS120CAL35PTF
200	BCO	9102433	HAS200CAL35BCO
	BP3	9102941	HAS200CAL35BP3
	PRA	9102758	HAS200CAL35PRA
	PTF	9102730	HAS200CAL35PTF
250	BCO	9102437	HAS250CAL35BCO
	BP3	9102945	HAS250CAL35BP3
	PRA	9102759	HAS250CAL35PRA
	PTF	9102734	HAS250CAL35PTF
300	BCO	9102441	HAS300CAL35BCO
	BP3	9102947	HAS300CAL35BP3
	PRA	9102928	HAS300CAL35PRA
	PTF	9102738	HAS300CAL35PTF
400	BCO	9102445	HAS400CAL35BCO
	BP3	9102948	HAS400CAL35BP3
	PRA	9102760	HAS400CAL35PRA
	PTF	9102743	HAS400CAL35PTF

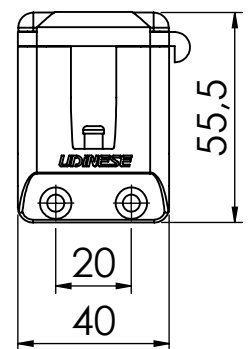
DIMENSÕES

CALÇOS



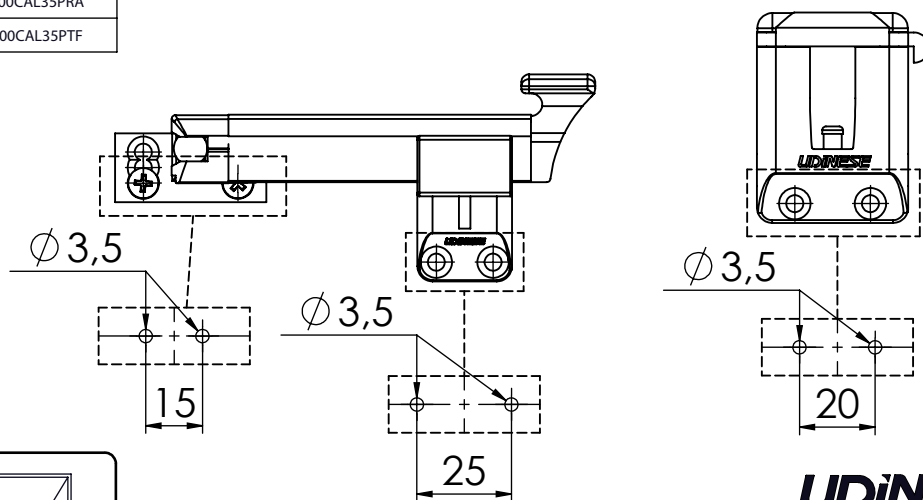
ESCALA 1 : 2

GUIA



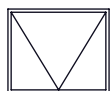
ESCALA 1 : 2

USINAGEM



ESCALA 1 : 2

MAXIM-AR
INOVA

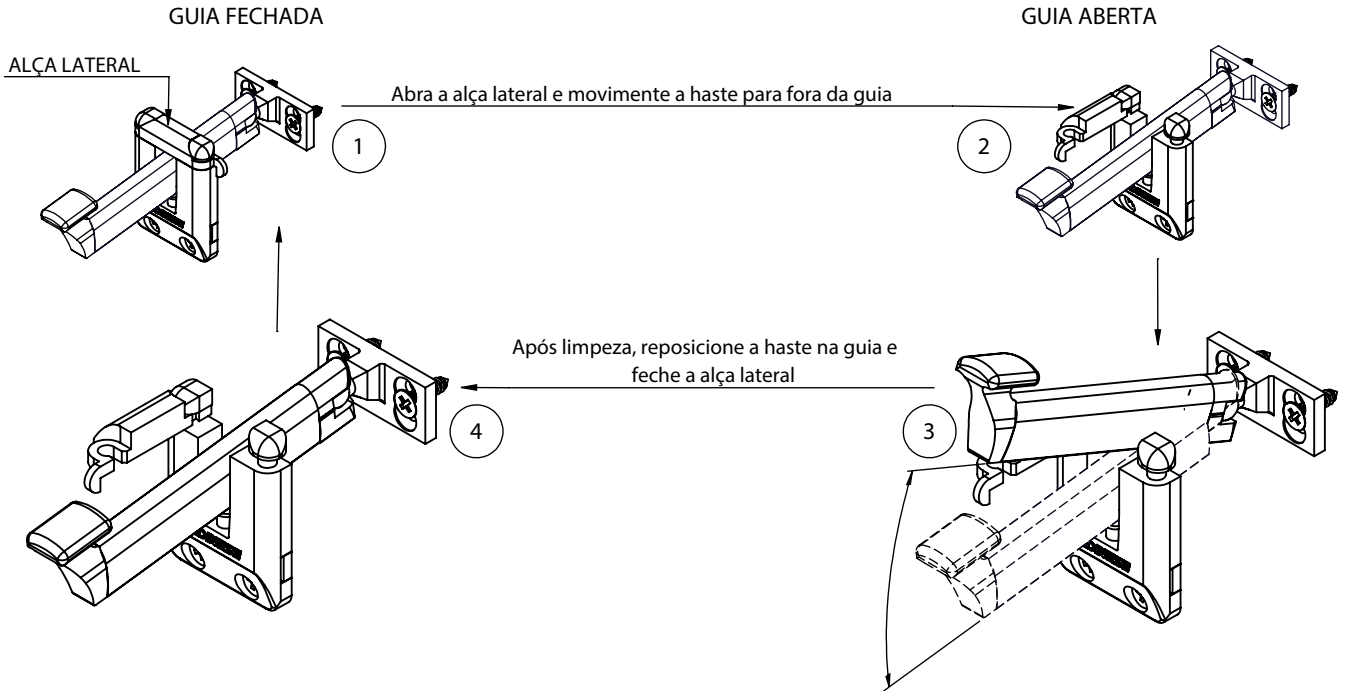


UDINESE
ASSA ABLOY

HASTE SMART

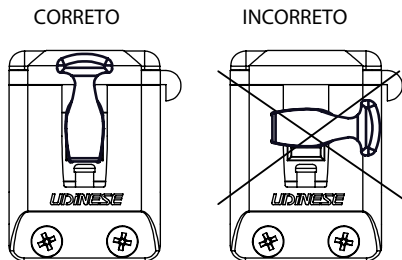
INSTRUÇÕES DE USO E MANUSEIO

SISTEMA DE ABERTURA PARA LIMPEZA

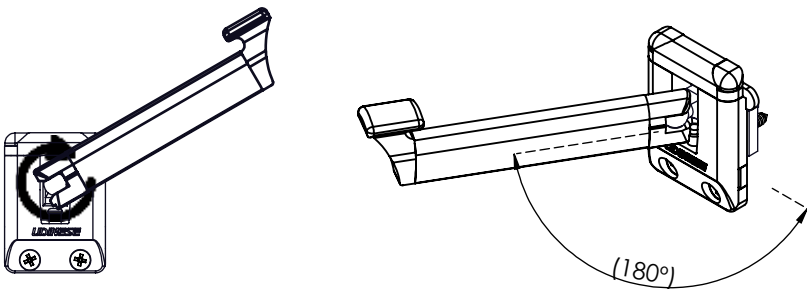


GRAUS DE LIBERDADE ADMITIDOS PARA O MANUSEIO DA HASTE SMART

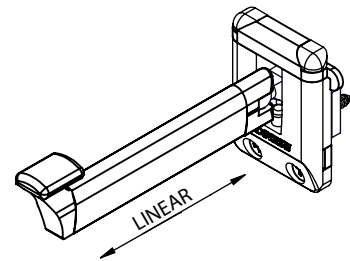
POSIÇÃO DA HASTE PARA O MANUSEIO



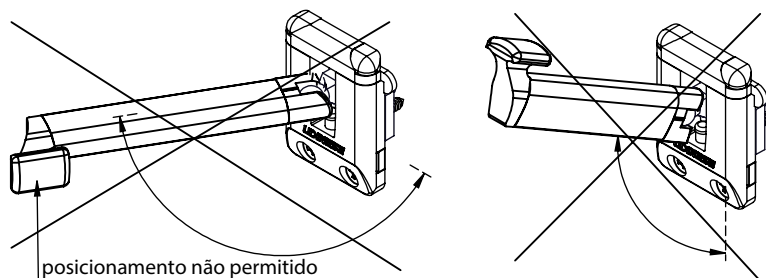
Movimento angular permitido



Movimento linear permitido



Movimento angular não permitido



UDINESE
ASSA ABLOY