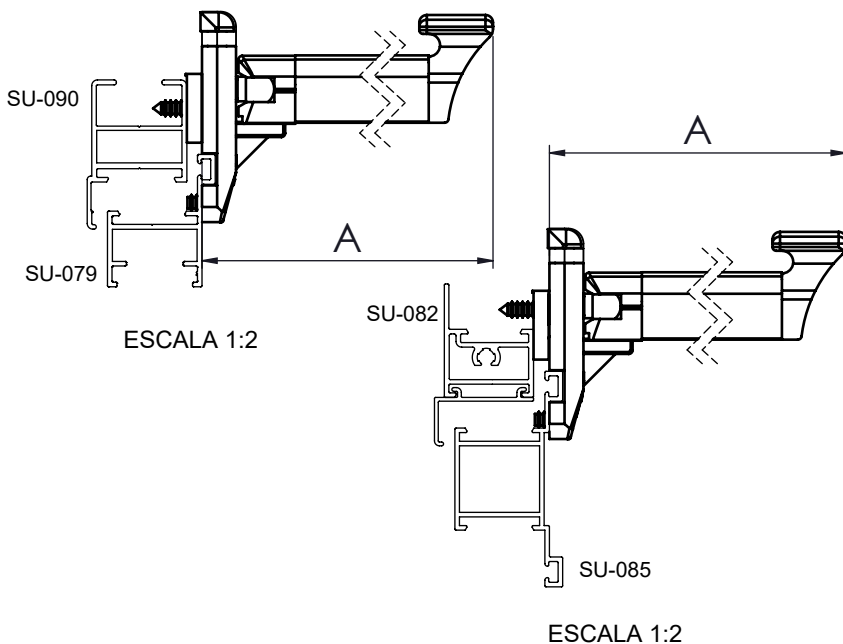


HASTE SMART

APLICAÇÃO

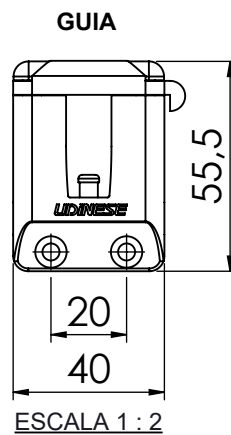


CARACTERÍSTICAS

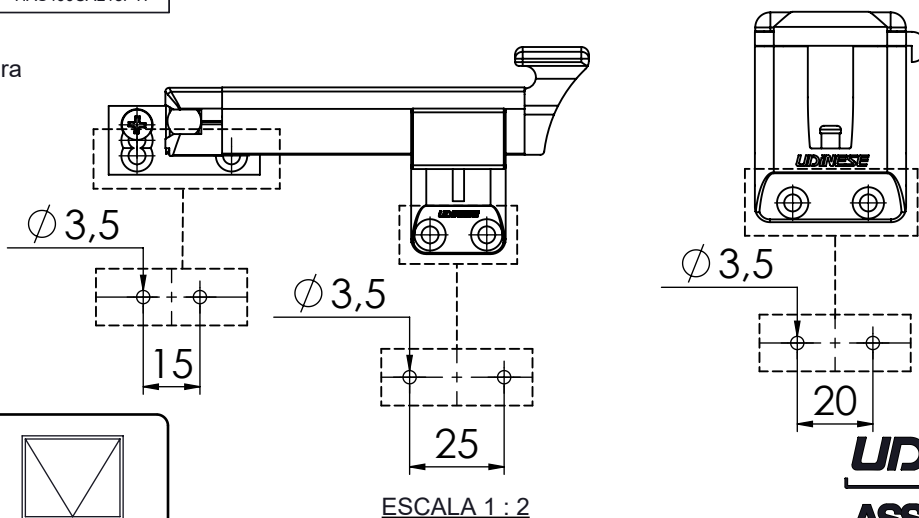
EMBALAGEM		
COMPONENTES	M. PRIMA	QTDE
Haste	ALUMÍNIO	01
GUIA	POLÍMERO	01
DESCANSO	POLÍMERO	01
CALÇO	POLÍMERO	03
PARAFUSO	A4.2X8 CHA/PH/INOX	04
	A4.2X16 CHA/PH/INOX	02

CODIFICAÇÃO			
DIM "A"	COR	CÓDIGO	CATÁLOGO
120	BCO	9102337	HAS120CAL15BCO
	BP3	9102769	HAS120CAL15BP3
	PRA	9102753	HAS120CAL15PRA
	PTF	9102726	HAS120CAL15PTF
200	BCO	9102385	HAS200CAL15BCO
	BP3	9102770	HAS200CAL15BP3
	PRA	9102754	HAS200CAL15PRA
	PTF	9102729	HAS200CAL15PTF
250	BCO	9102389	HAS250CAL15BCO
	BP3	9102771	HAS250CAL15BP3
	PRA	9102755	HAS250CAL15PRA
	PTF	9102733	HAS250CAL15PTF
300	BCO	9102393	HAS300CAL15BCO
	BP3	9102772	HAS300CAL15BP3
	PRA	9102756	HAS300CAL15PRA
	PTF	9102737	HAS300CAL15PTF
400	BCO	9102397	HAS400CAL15BCO
	BP3	9102773	HAS400CAL15BP3
	PRA	9102757	HAS400CAL15PRA
	PTF	9102742	HAS400CAL15PTF

DIMENSÕES

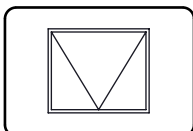


USINAGEM



NOTA: Não é recomendável este tipo de acionamento para esquadrias com alturas menores que 600mm.

MAXIM-AR
SUPREMA

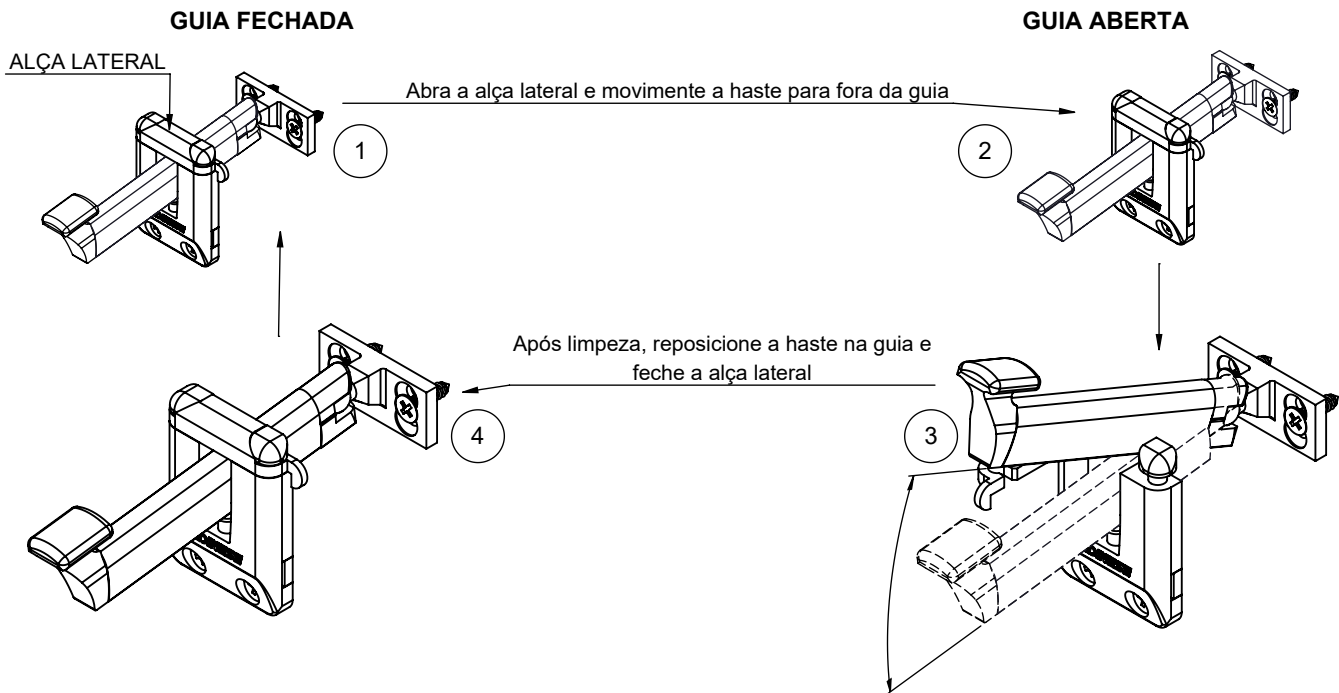


UDINESE
ASSA ABLOY

HASTE SMART

INSTRUÇÕES DE USO E MANUSEIO

SISTEMA DE ABERTURA PARA LIMPEZA

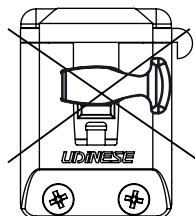
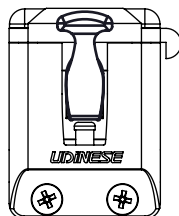


GRAUS DE LIBERDADE ADMITIDOS PARA O MANUSEIO DA HASTE SMART

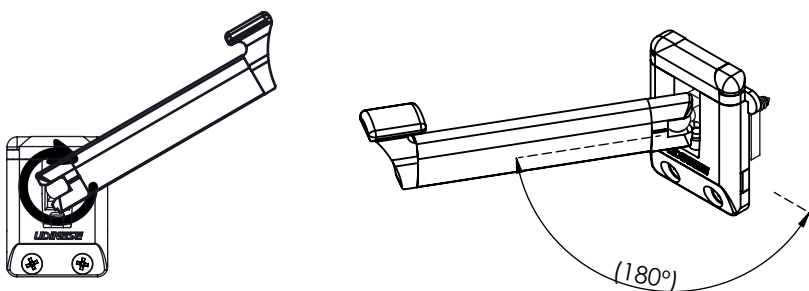
POSIÇÃO DA HASTE PARA O MANUSEIO

CORRETO

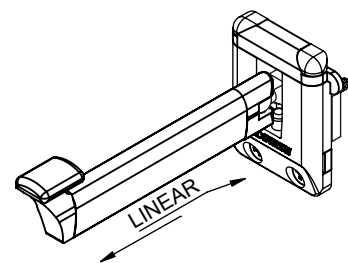
INCORRETO



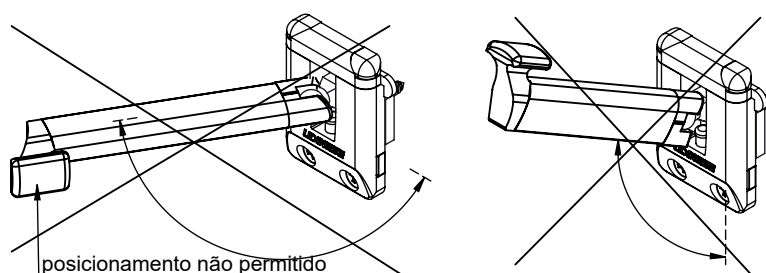
Movimento angular permitido



Movimento linear permitido



Movimento angular não permitido



UDINESE
ASSA ABLOY