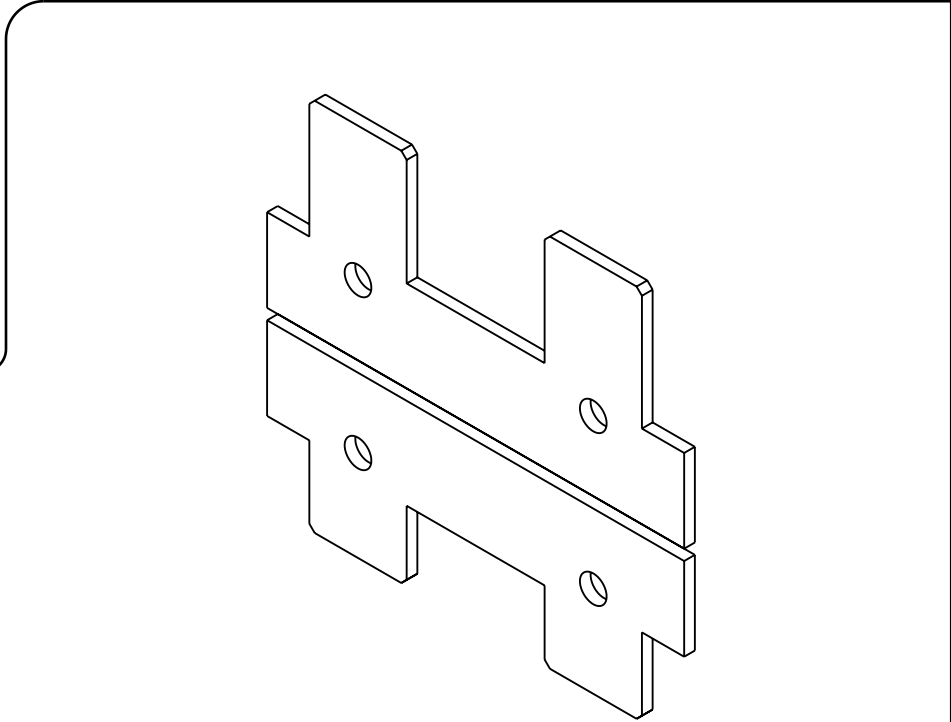
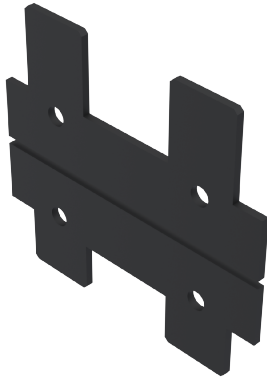


JUNTA VEDAÇÃO GSK 001/002 DUPLO MASSIMA SL C/8 PARES



CARACTERÍSTICAS

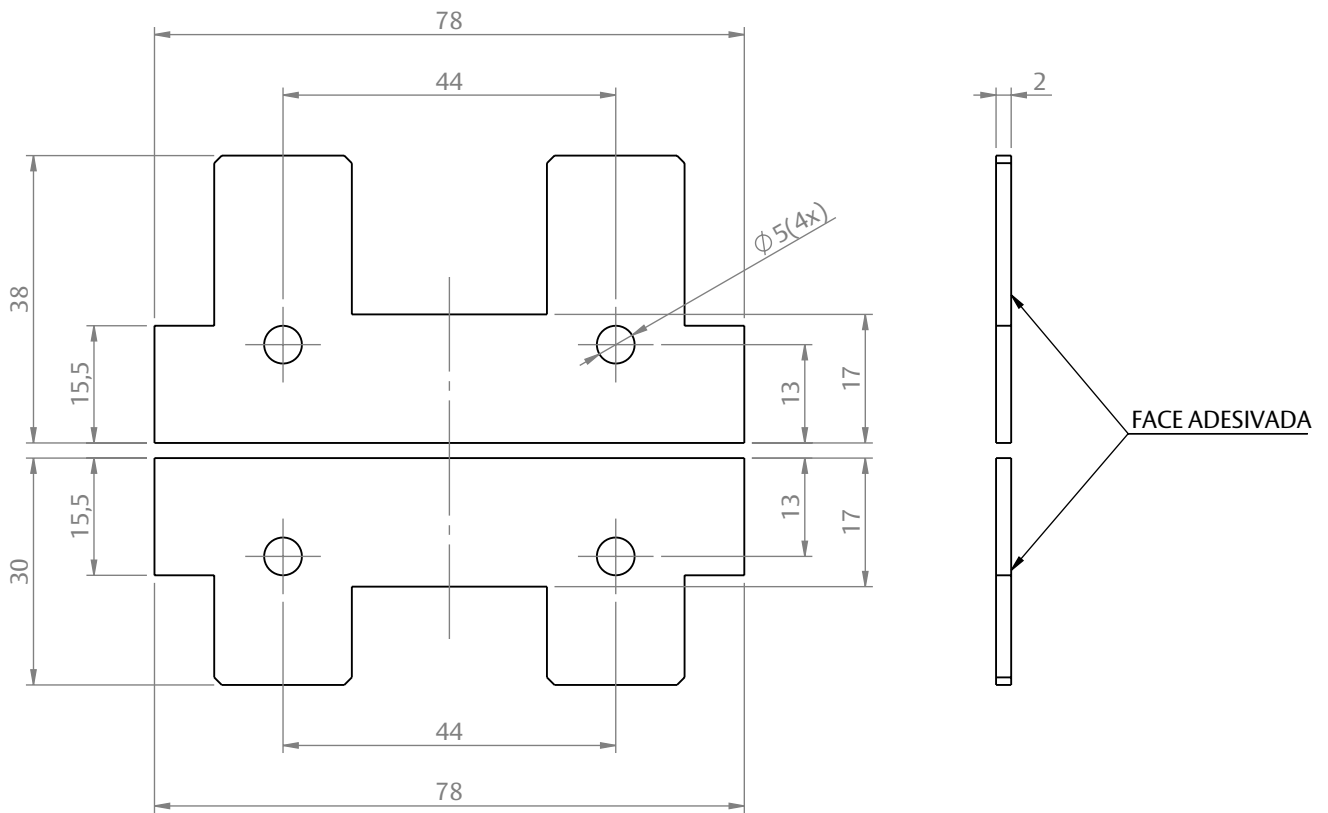
CODIFICAÇÃO		
COR	CÓDIGO	CATÁLOGO
CZA	9902351	VEDGSK001002CZA8PA
PRT	9902350	VEDGSK001002PRT8PA

OBSERVAÇÕES

COMPOSIÇÃO/CARACTERÍSTICAS:

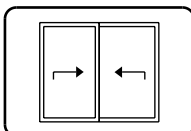
- VEDAÇÃO: ESPUMA.

DIMENSÕES



ESCALA 1 : 1

CORRER/ALÇANTE
EURO MASSIMA SL



UDINESE
ASSA ABLOY