

KIT ANTIELEVACAO MASSIMA SL NYL



CARACTERÍSTICAS

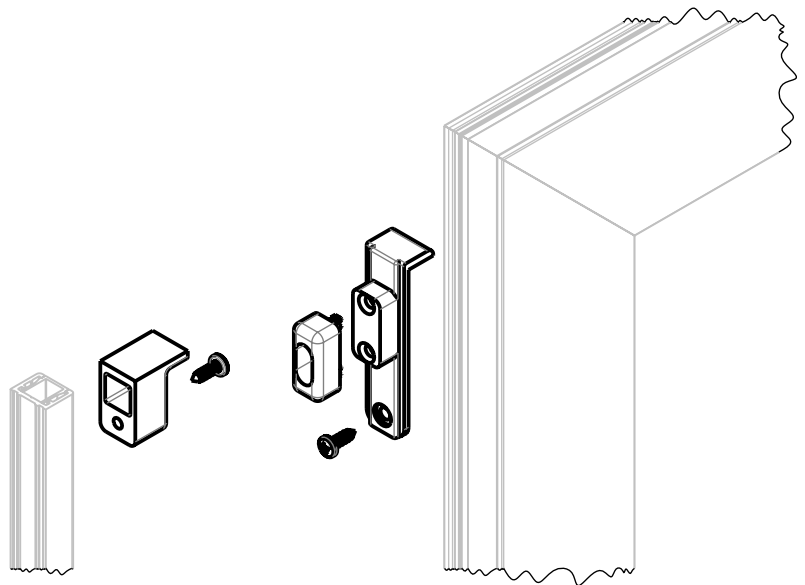
CODIFICAÇÃO		
COR	CÓDIGO	CATÁLOGO
BCO	9302635	KITANTIELVMASSLNYBCO
CZA	9302636	KITANTIELVMASSLNYCZA
PRT	9302637	KITANTIELVMASSLNYPRT

OBSERVAÇÕES

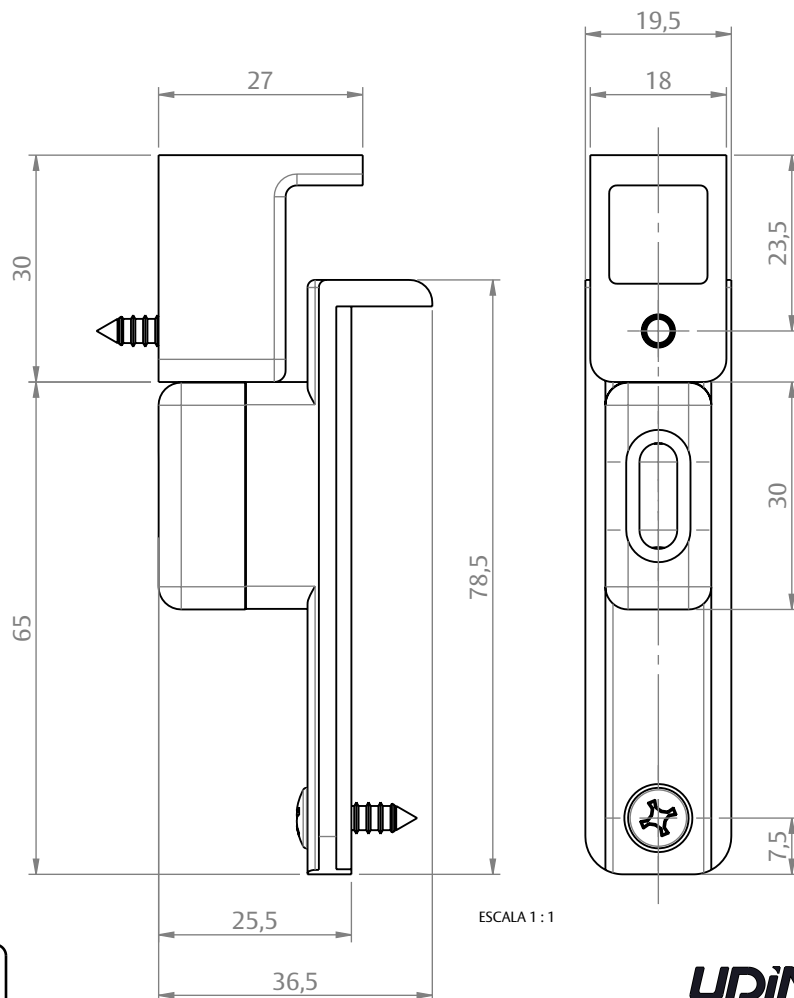
COMPOSIÇÃO/CARACTERÍSTICAS:

- BASE E TRAVA ANTIELEVAÇÃO: POLÍMERO;
- BATEDOR: BORRACHA;
- PARAFUSOS: AÇO INOX.

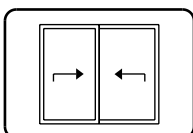
APLICAÇÃO



DIMENSÕES



CORRER/ALÇANTE
EURO MASSIMA SL



UDINESE
ASSA ABLOY