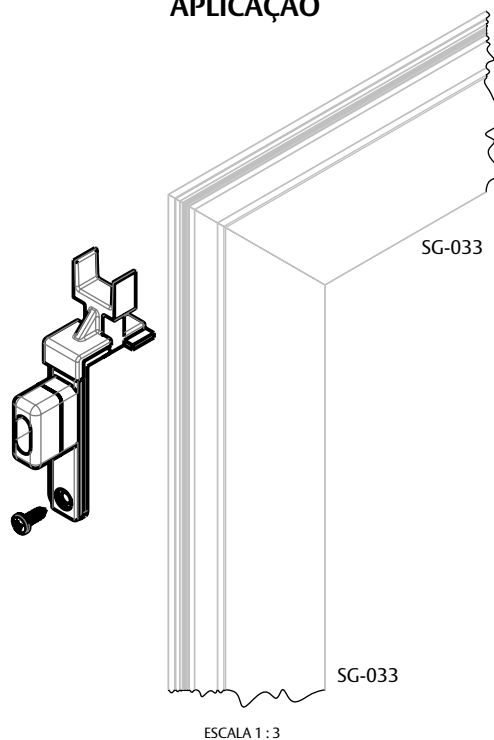


KIT ANTIELEVAÇÃO MASSIMA SLR NYL



APLICAÇÃO



CARACTERÍSTICAS

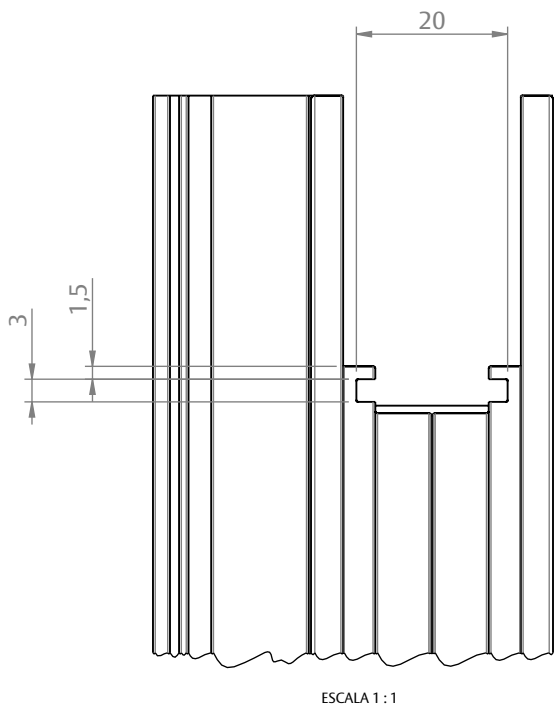
CODIFICAÇÃO		
COR	CÓDIGO	CATÁLOGO
BCO	9303114	KITANTELVMASLRNYBCO
CZA	9303115	KITANTELVMASLRNYCZA
PRT	9303116	KITANTELVMASLRNYPRT

OBSERVAÇÕES

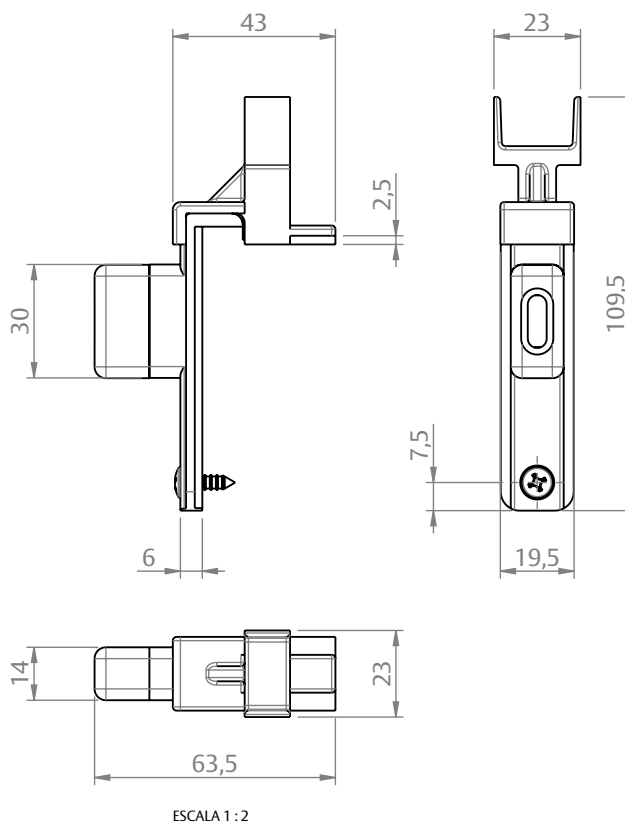
COMPOSIÇÃO/CARACTERÍSTICAS:

- BASE E SUPORTE: POLÍMERO;
- BATEDOR: BORRACHA.

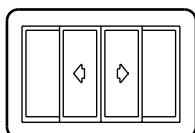
USINAGEM



DIMENSÕES



PORTA E JANELA
DE CORRER
LOCK SLR



UDINESE
ASSA ABLOY