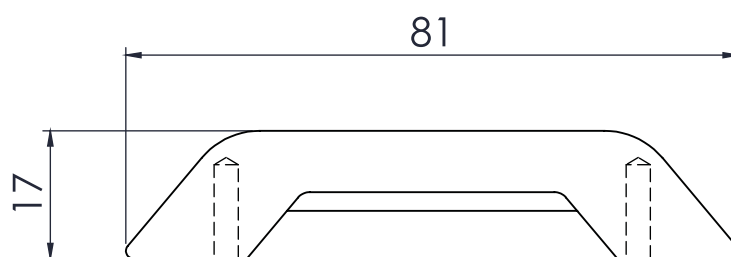
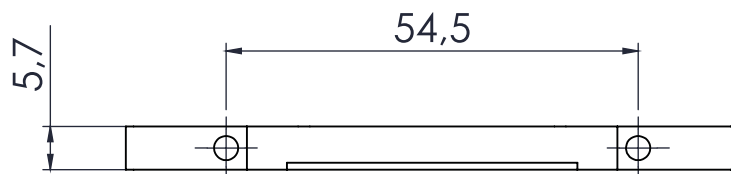


KIT CONTRA FECHO CONCHA VENETO LINGUETA S38



DIMENSÕES

BASE DO CONTRA FECHO



ESCALA 1 : 1

CARACTERÍSTICAS

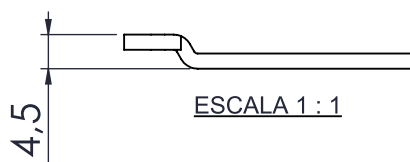
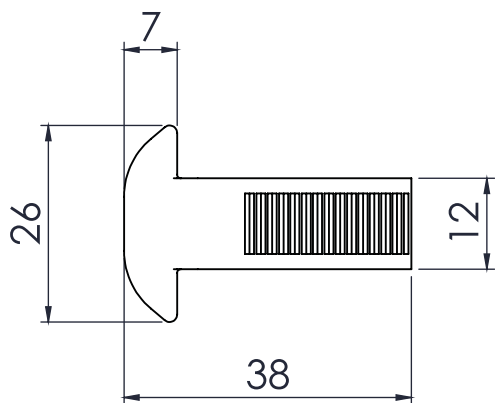
EMBALAGEM

COMPONENTES	M. PRIMA	QTDE
Base Contra Fecho	Polímero	1
Contra Fecho	Zamak	1
Lingueta	Zamak	1
Parafuso A4,2x13	INOX	2

CODIFICAÇÃO

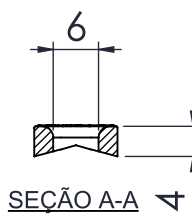
COR	CÓDIGO	CATÁLOGO
ZNBS	9203842	CTFS38VNTZNBS

LINGUETA

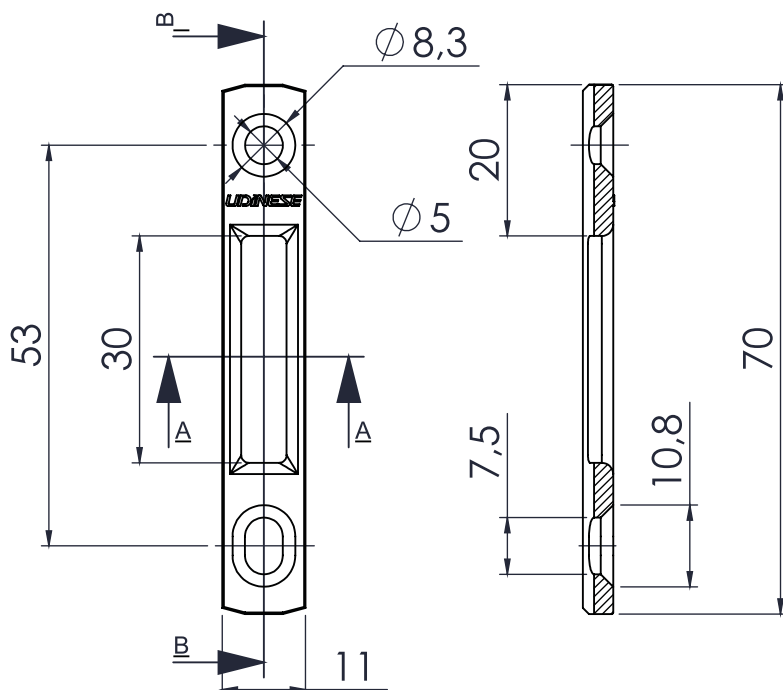


ESCALA 1 : 1

CONTRA FECHO



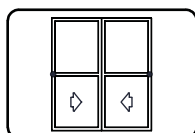
SEÇÃO A-A



ESCALA 1 : 1

SEÇÃO B-B

PORTA DE CORRER
VIPAL-MEDABIL



UDiNESE