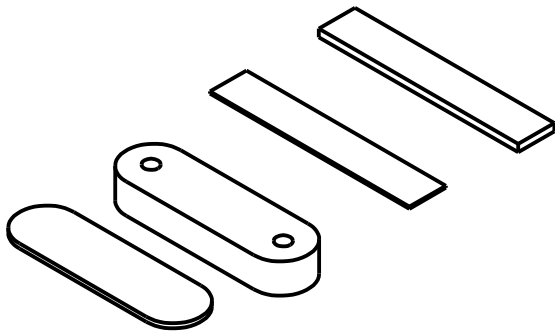
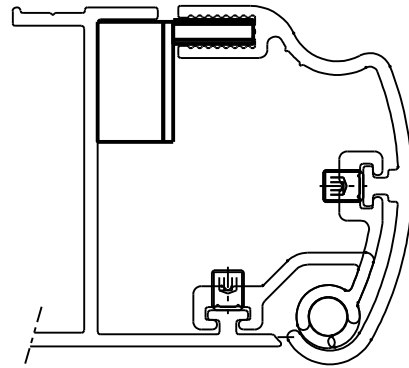


CONJUNTO FECHAMENTO CJT215



Aplicação



escala 1:1

Características

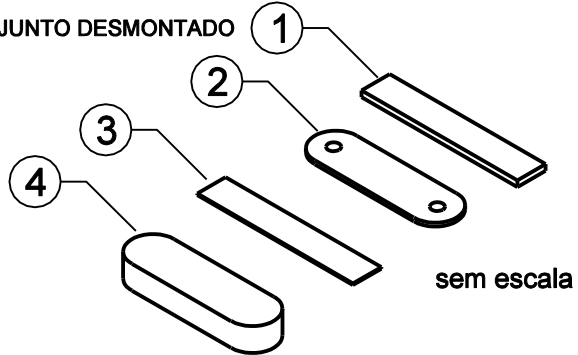
Componentes	Matéria-prima	
Imã	Imã	1
Contra fecho	Aço	2
Chapa aço inox	Inox	3
Espuma adesiva	Espuma	4

Componentes de fixação	Dimensões	Qtde.
Espuma	Dupla face	2

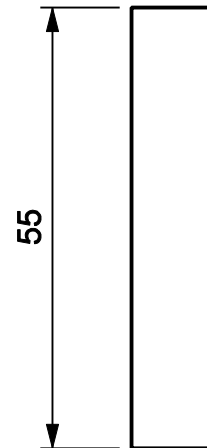
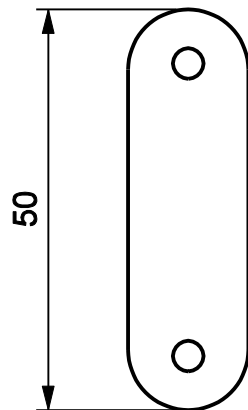
Embalagem	20 Conjuntos
-----------	--------------

Codificação	
Udinese	Catálogo
9205927	CJT215E20

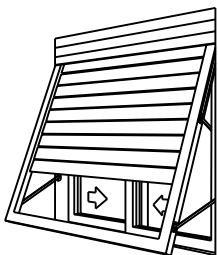
CONJUNTO DESMONTADO



sem escala



escala 1:1



*Todas as medidas em mm

PERSIANAS INTEGRADAS

ELEGANCE

UDINESE

240.12.1