

KIT MAÇANETA 430/90 RM L30/35 323 400-55



CARACTERÍSTICAS

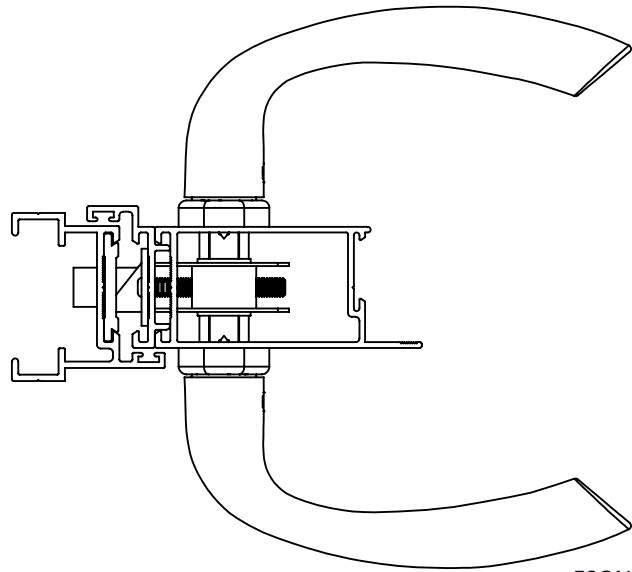
EMBALAGEM		
COMPONENTES	M. PRIMA	QTDE
MAÇANETA	ALUMÍNIO	2
BASE	POLÍMERO	2
ESPELHO	ALUMÍNIO	2
HASTE	AÇO	1
ANEL DE ENCOSTO	POLÍMERO	2
FECHADURA	AÇO	1
CILINDRO	LATÃO	1
PARAFUSO AUTO ATARRAXANTE	INOX	6
PARAFUSO ALLEN SEM CABEÇA	INOX	2

CODIFICAÇÃO KIT MAÇANETA (MAÇANETA + FECHADURA)		
COR	CÓDIGO	CATÁLOGO
BCO	9210822	KITMAC43090RM55BCO
PRA	9210823	KITMAC43090RM55PRA
PTF	9210824	KITMAC43090RM55PTF

CODIFICAÇÃO COMPONENTES AVULSOS (MAÇANETA)		
COR	CÓDIGO	CATÁLOGO
BCO	9210825	MAC43090RMBCO
PRA	9210826	MAC43090RMPRA
PTF	9210827	MAC43090RMPTF

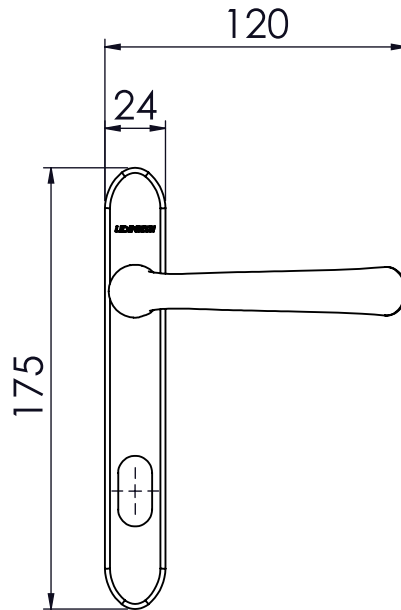
CODIFICAÇÃO FECHADURA		
COR	CÓDIGO	CATÁLOGO
BR	9700250	FRA32340055BR
CR	9700251	FRA32340055CR
PF	9700252	FRA32340055PF

APLICAÇÃO



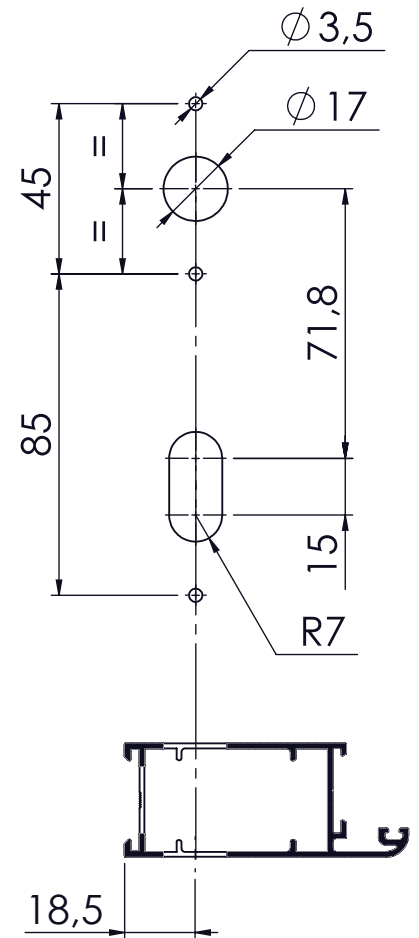
ESCALA 1:2

DIMENSÕES



ESCALA 1:3

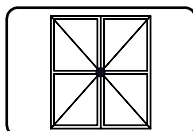
USINAGEM



ESCALA 1:2

Nota:
Referência de usinagem somente para fechadura modelo 323.

PORTA DE GIRO
D'ORO

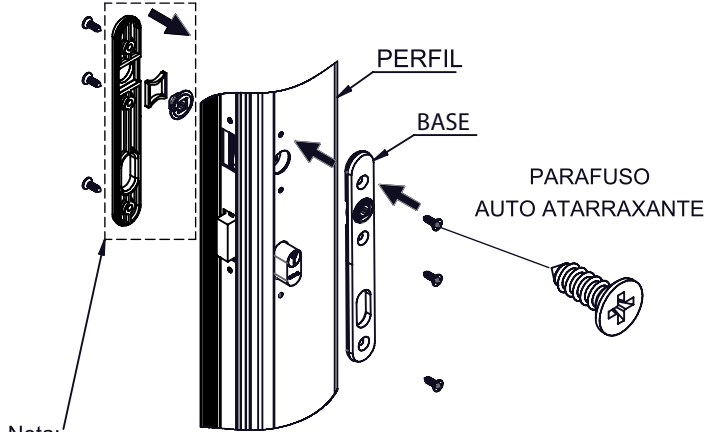


UDINESE
ASSA ABLOY

KIT MACANETA 430/90 RM L30/35 323 400-55

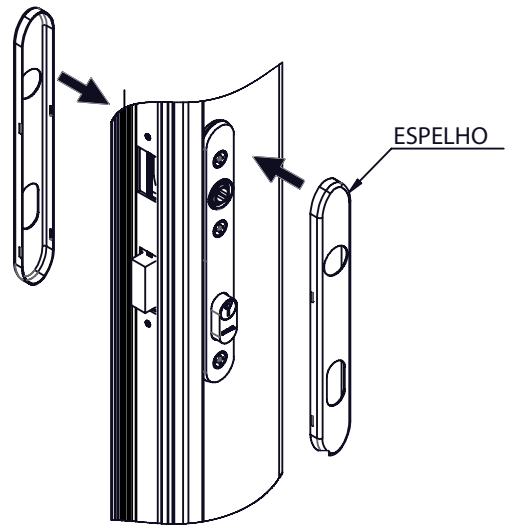
INSTRUÇÃO DE MONTAGEM

1º PASSO: Fixar as Bases no Perfil com os Parafusos Auto Atarraxantes, conforme ilustração abaixo. (A fechadura deve estar instalada conforme informações do fabricante).

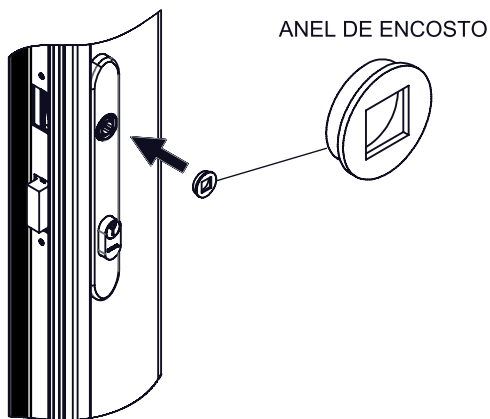


Nota:
A Base deverá ser recebida previamente montada, como é mostrado na figura acima.

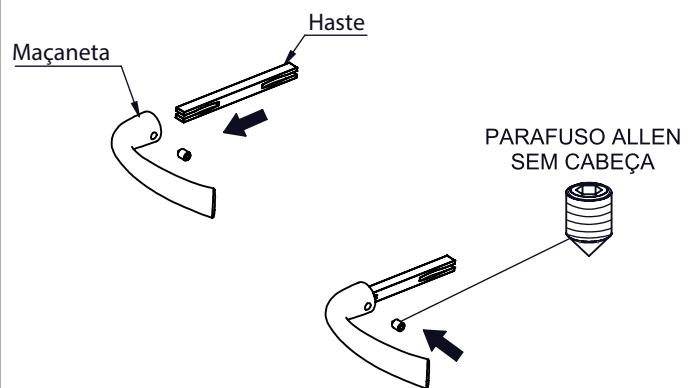
2º PASSO: Clicar os Espelhos nas Bases.



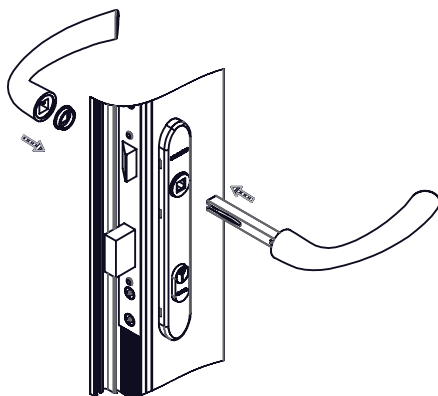
3º PASSO: Posicionar o Anel de Encosto no Espelho.



4º PASSO: Fixar a Haste na Maçaneta com o Parafuso Allen Sem Cabeça, conforme ilustração abaixo.

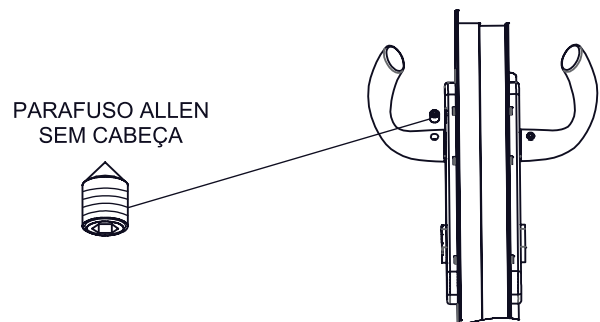


5º PASSO: Atravessar a Maçaneta montada na Haste (conforme 4º passo) pela fechadura e posicionar o outro Anel de Encosto e a outra Maçaneta no outro lado.



Nota:
Montar as maçanetas sempre com os parafusos de fixação na face inferior.

6º PASSO: Fixar a Maçaneta com o Parafuso Allen Sem Cabeça.



Nota:
Nesse passo deve-se pressionar uma maçaneta contra a outra para evitar qualquer folga entre elas.

