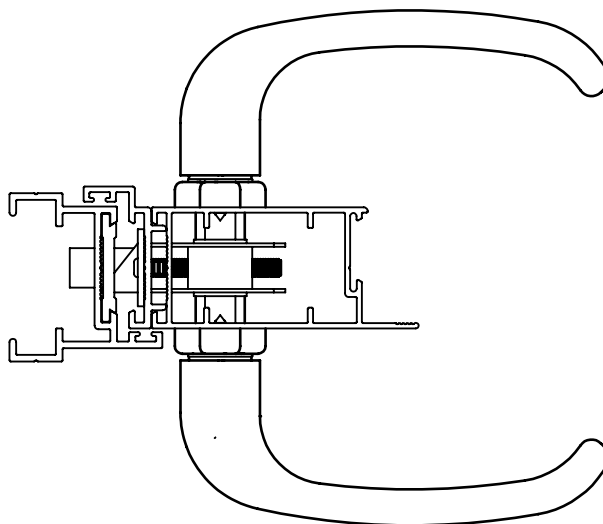


KIT MACANETA 6635/90 RM L30/35 323 400/55



APLICAÇÃO



CARACTERÍSTICAS

| EMBALAGEM | | |
|---------------------------|----------|------|
| COMPONENTES | M. PRIMA | QTDE |
| MAÇANETA | ALUMÍNIO | 2 |
| BASE | POLÍMERO | 2 |
| ESPELHO | ALUMÍNIO | 2 |
| HASTE | AÇO | 1 |
| ANEL DE ENCOSTO | POLÍMERO | 2 |
| FECHADURA | ALUMÍNIO | 1 |
| CILINDRO | ALUMÍNIO | 1 |
| PARAFUSO AUTO ATARRAXANTE | INOX | 6 |
| PARAFUSO ALLEN SEM CABEÇA | INOX | 2 |

CODIFICAÇÃO KIT MAÇANETA (MAÇANETA + FECHADURA)

| COR | CÓDIGO | CATÁLOGO |
|-----|---------|---------------------|
| BCO | 9210507 | KITMAC663590RM55BCO |
| PRA | 9210508 | KITMAC663590RM55PRA |
| PTF | 9210509 | KITMAC663590RM55PTF |

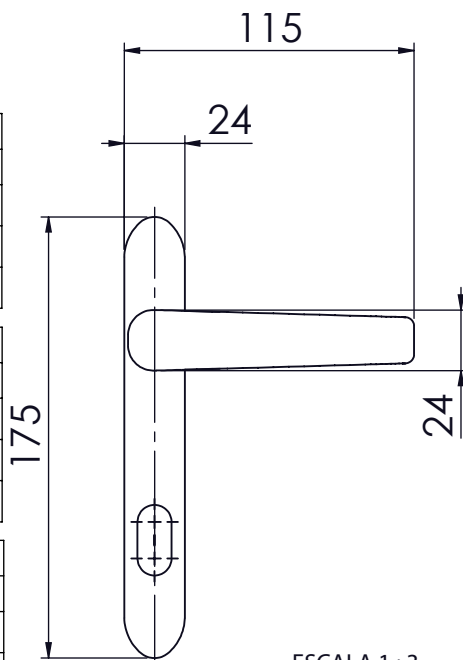
CODIFICAÇÃO COMPONENTES AVULSOS (FECHADURA)

| COR | CÓDIGO | CATÁLOGO |
|-----|---------|----------------|
| BCO | 9210640 | MAC663590RMBCO |
| PRA | 9210641 | MAC663590RMPRA |
| PTF | 9210642 | MAC663590RMPTF |

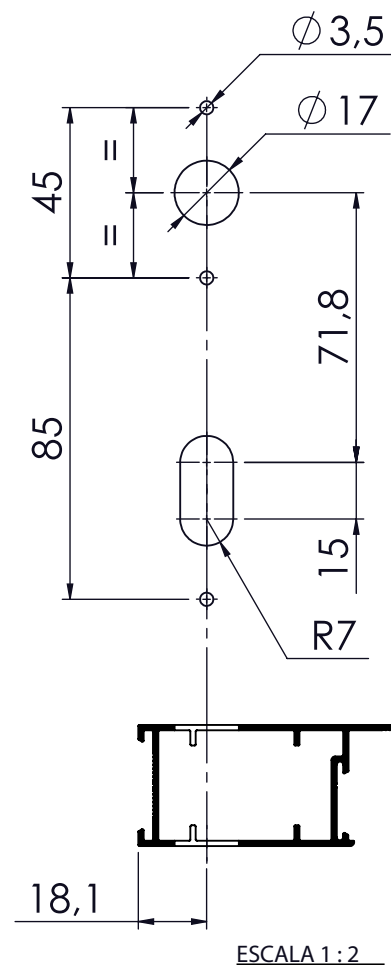
CODIFICAÇÃO FECHADURA

| COR | CÓDIGO | CATÁLOGO |
|-----|---------|---------------|
| BR | 9700250 | FRA32340055BR |
| CR | 9700251 | FRA32340055CR |
| PF | 9700252 | FRA32340055PF |

DIMENSÕES

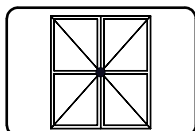


USINAGEM



Nota:
Referência de usinagem somente para fechadura modelo 323.

PORTA DE GIRO
MEGA 32

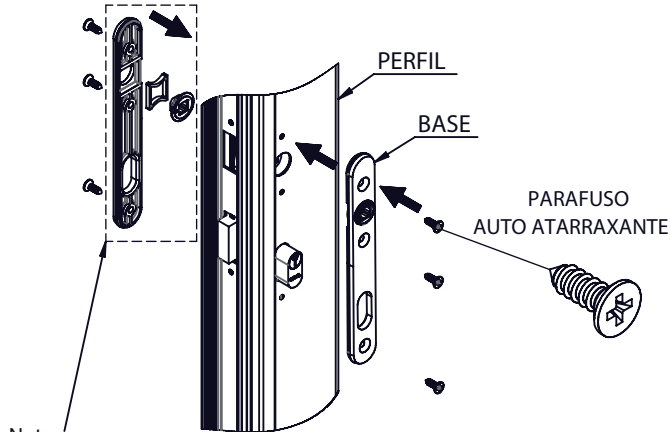


UDINESE
ASSA ABLOY

KIT MACANETA 6635/90 RM L30/35 323 400/55

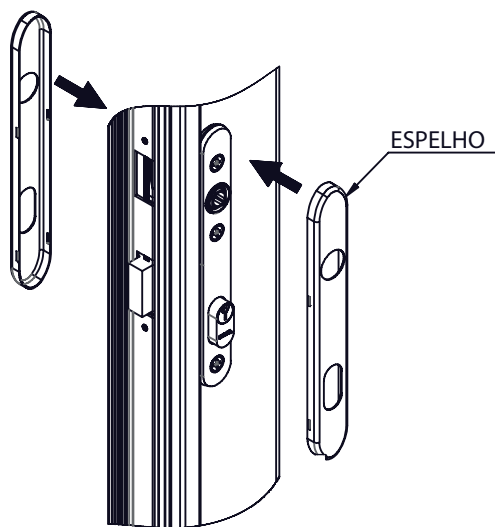
INSTRUÇÃO DE MONTAGEM

1º PASSO: Fixar as Bases no Perfil com os Parafusos Auto Atarraxantes, conforme ilustração abaixo. (A fechadura deve estar instalada conforme informações do fabricante).

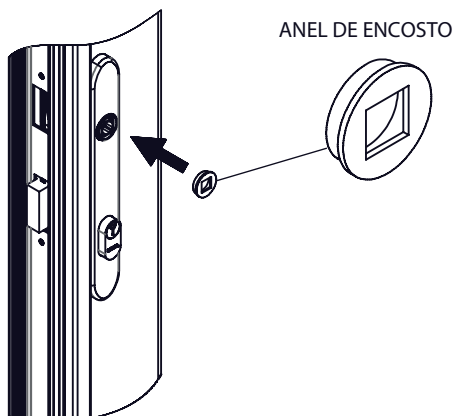


Nota:
A Base deverá ser recebida previamente montada, como é mostrado na figura acima.

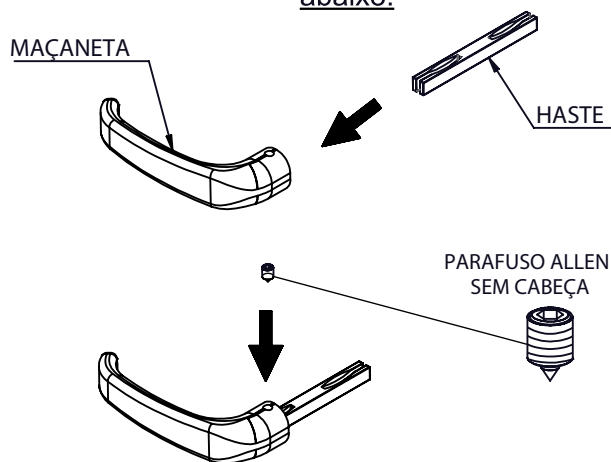
2º PASSO: Clicar os Espelhos nas Bases.



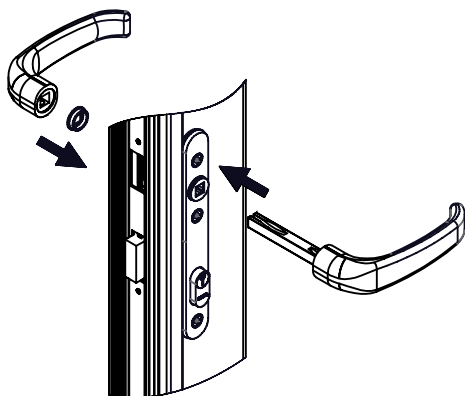
3º PASSO: Posicionar o Anel de Encosto no Espelho.



4º PASSO: Fixar a Haste na Maçaneta com o Parafuso Allen Sem Cabeça, conforme ilustração abaixo.

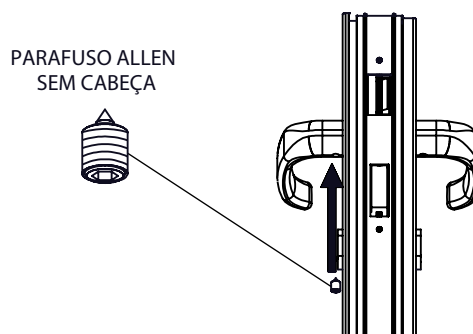


5º PASSO: Atravessar a Maçaneta montada na Haste (conforme 4º passo) pela fechadura e posicionar o outro Anel de Encosto e a outra Maçaneta no outro lado.



Nota:
Montar as maçanetas sempre com os parafusos de fixação na face inferior.

6º PASSO: Fixar a Maçaneta com o Parafuso Allen Sem Cabeça.



Nota:
Nesse passo deve-se pressionar uma maçaneta contra a outra para evitar qualquer folga entre elas.

