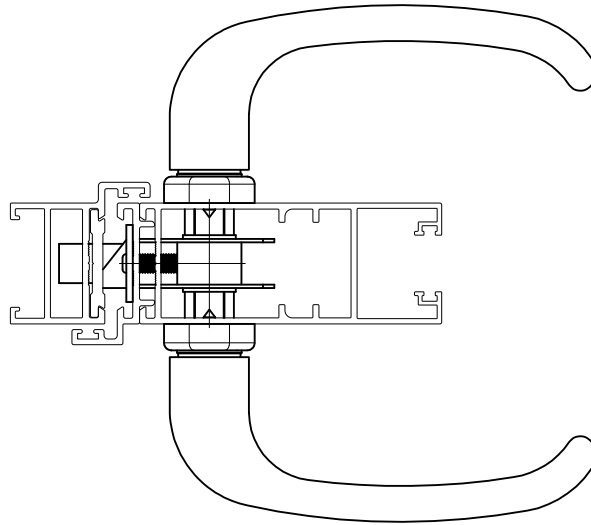


KIT MAÇANETA 6635/90 RM L30/35 323 400-55



APLICAÇÃO



ESCALA 1 : 2

CARACTERÍSTICAS

EMBALAGEM		
COMPONENTES	M. PRIMA	QTDE
MAÇANETA	ALUMÍNIO	2
BASE	POLÍMERO	2
ESPELHO	ALUMÍNIO	2
HASTE	AÇO	1
ANEL DE ENCOSTO	POLÍMERO	2
FECHADURA	AÇO	1
CILINDRO	LATÃO	1
PARAFUSO AUTO ATARRAXANTE	INOX	6
PARAFUSO ALLEN SEM CABEÇA	INOX	2

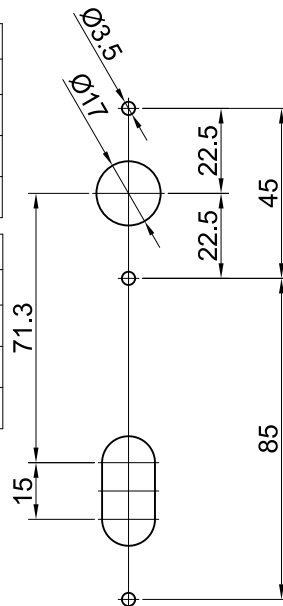
CODIFICAÇÃO KIT MAÇANETA (MAÇANETA + FECHADURA)		
COR	CÓDIGO	CATÁLOGO
BCO	9210507	KITMAC663590RM55BCO
PRA	9210508	KITMAC663590RM55PRA
PTF	9210509	KITMAC663590RM55PTF

CODIFICAÇÃO COMPONENTES AVULSOS (MAÇANETA)		
COR	CÓDIGO	CATÁLOGO
BCO	9210640	MAC663590RMBCO
PRA	9210641	MAC663590RMPRA
PTF	9210642	MAC663590RMPTF

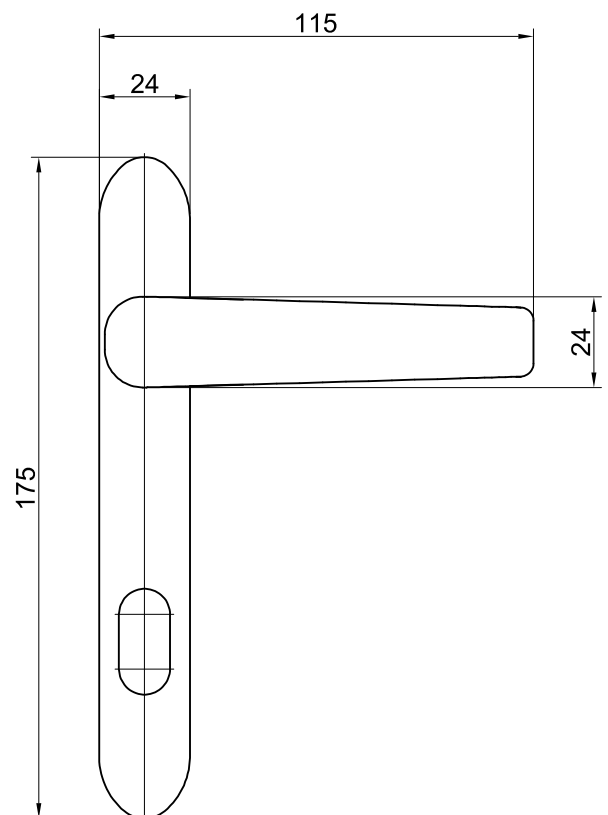
Nota:

Referência de usinagem somente para fechadura modelo 323.

USINAGEM

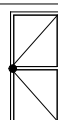


DIMENSÕES



ESCALA 1 : 2

PORTA DE GIRO
CHROMA

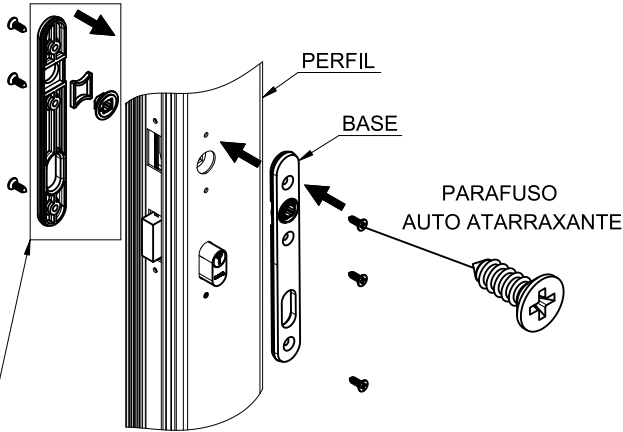


UDINESE
ASSA ABLOY

KIT MAÇANETA 6635/90 RM L30/35 323 400-55

INSTRUÇÃO DE MONTAGEM

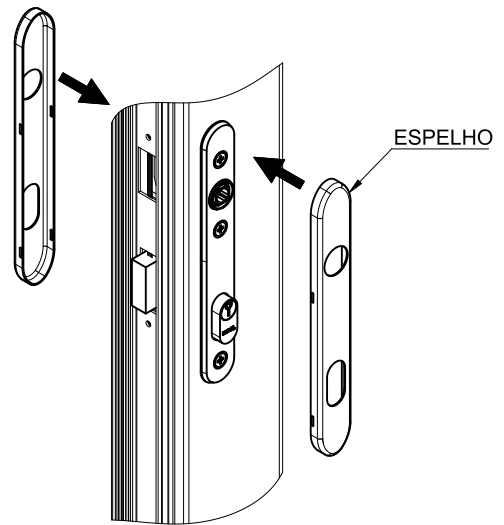
1º Passo: Fixar as bases no perfil com os parafusos auto atarraxantes, conforme ilustração abaixo. (a fechadura deve estar instalada conforme informações do fabricante).



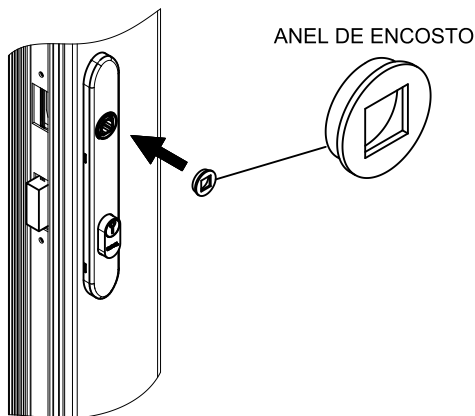
Nota:

A Base deverá ser recebida previamente montada, como é mostrado na figura acima.

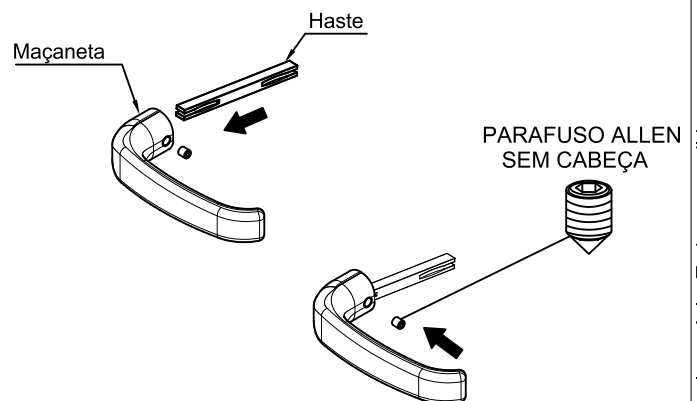
2º Passo: Clicar os espelhos nas bases.



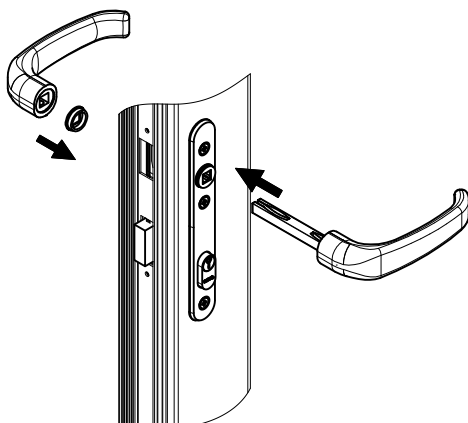
3º Passo: Posicionar o anel de encosto no espelho.



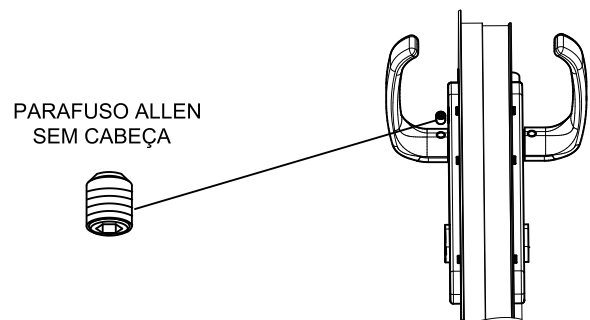
4º Passo: Fixar a haste na maçaneta com o parafuso allen sem cabeça, conforme ilustração abaixo.



5º Passo: Atravessar a maçaneta montada haste (conforme 4º passo) pela fechadura e posicionar o outro anel de encosto e a outra maçaneta no outro lado.



6º Passo: Fixar a maçaneta com o parafuso allen sem cabeça.



Nota:

Nesse passo deve-se pressionar uma maçaneta contra a outra para evitar qualquer folga entre elas.

UDINESE
ASSA ABLOY