

KIT MAÇANETA MZU840/65 FRA323 400/50



CARACTERÍSTICAS

EMBALAGEM

COMPONENTES	M. PRIMA	QTDE
MAÇANETA	ZAMAK	2
ESPELHO	ALUMÍNIO	2
PARF. ALLEN	INOX	2
HASTE	AÇO	1
ANEL	POLÍMERO	2
CILINDRO	ZAMAK	1
FECHADURA 323	AÇO	1
PARF 4,2 X 8	INOX	4

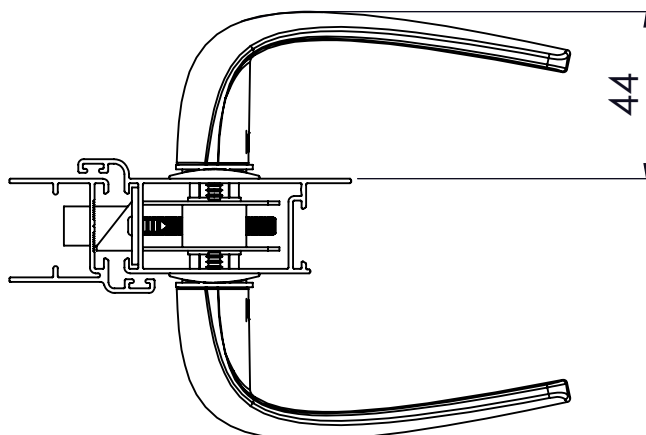
CODIFICAÇÃO KIT MAÇANETA (MAÇANETA+FECHADURA)

COR	CÓDIGO	CATÁLOGO
BCO	9210742	KITMACMZU8406550BCO
PRA	9210743	KITMACMZU8406550PRA
PTF	9210744	KITMACMZU8406550PTF

CODIFICAÇÃO COMPONENTES AVULSO (MAÇANETA)

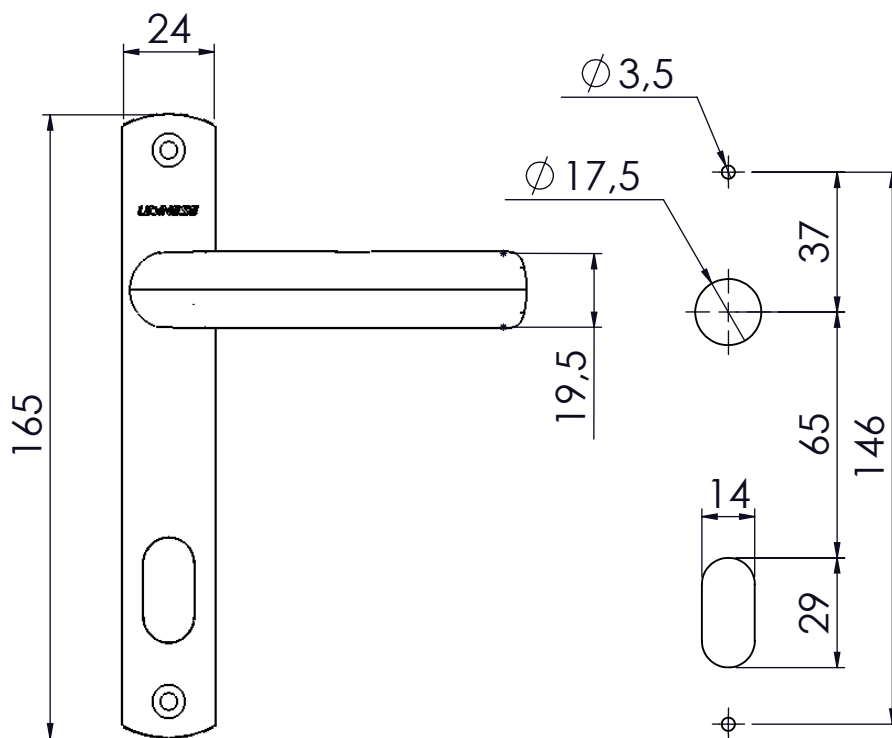
COR	CÓDIGO	CATÁLOGO
BCO	9210934	MACMZU84065BCO
PRA	9210935	MACMZU84065PRA
PTF	9210936	MACMZU84065PTF

APLICAÇÃO



ESCALA 1:2

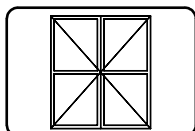
USINAGENS



ESCALA 1:2

REFERÊNCIA DE USINAGEM
PARA FECHADURA 323

PORTA DE GIRO
HYDRO OFFICIAL

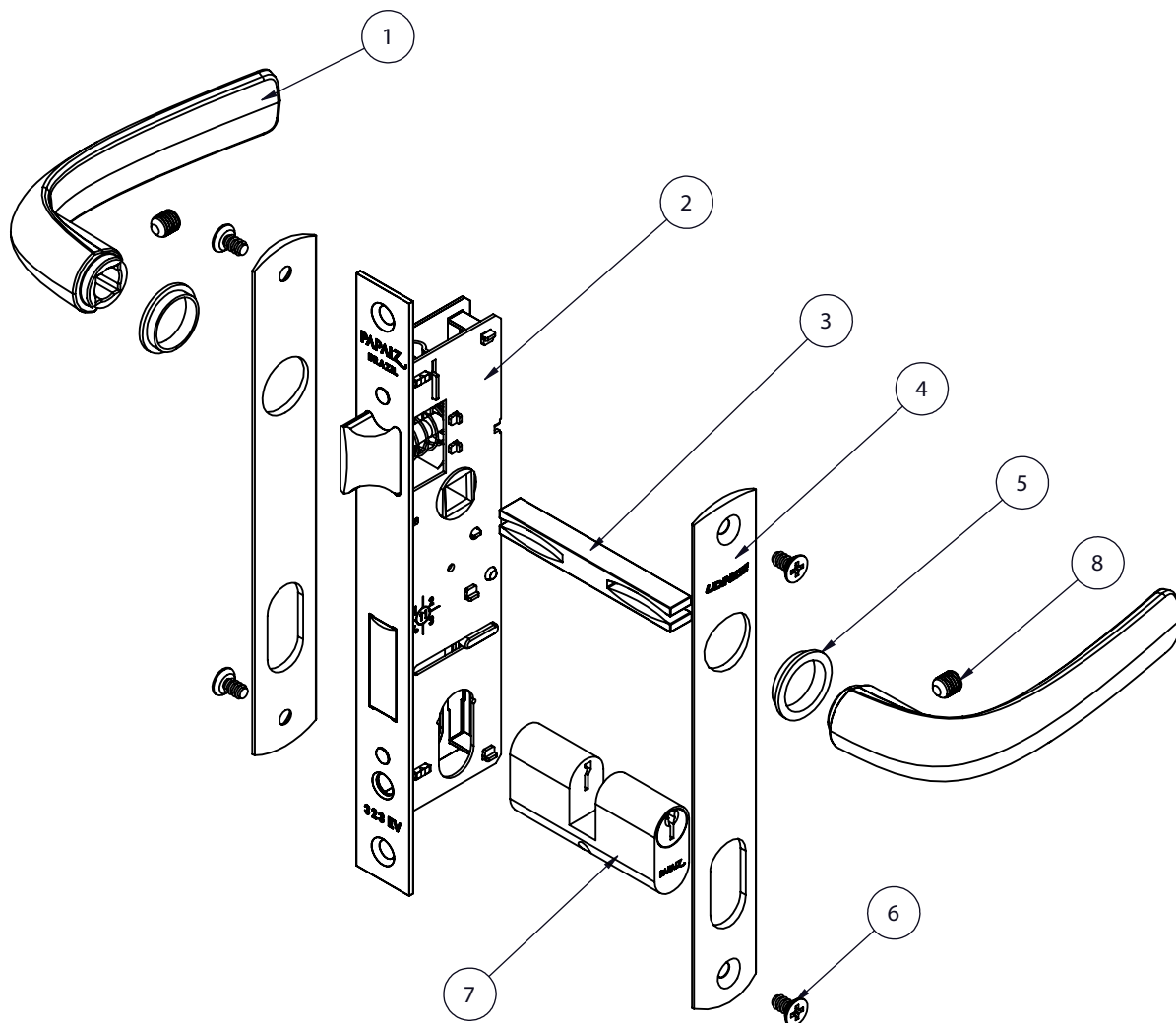


UDINESE
ASSA ABLOY

Reservamos o direito de alterações sem aviso prévio. Todas as medidas em mm.

KIT MAÇANETA MZU840/65 FRA323 400/50

VISTA EXPLODIDA



ITEM	COMPONENTE	QTD.
1	MAÇANETA MZU840	2
2	FECHADURA FRA323	1
3	HASTE DE 65MM	1
4	ESPELHO MZU840	2
5	ANEL DE ENCOSTO	2
6	PARAFUSO 4,2X8	4
7	CILINDRO ZAMAK 400/50	1
8	PARAFUSO ALLEN	2

Reservamos o direito de alterações sem aviso prévio. Todas as medidas em mm. Imagens meramente ilustrativas.

UDINESE
ASSA ABLOY