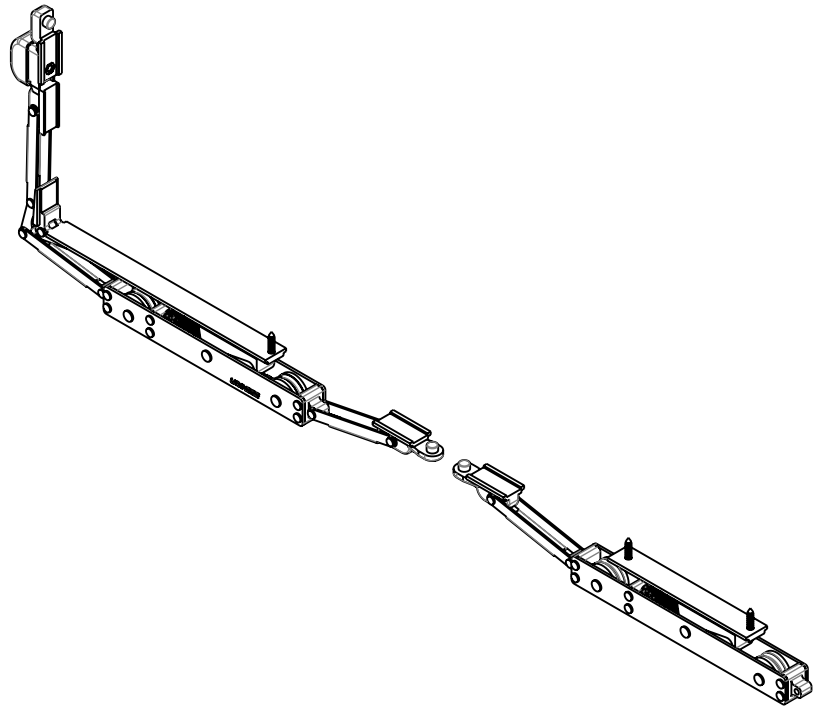
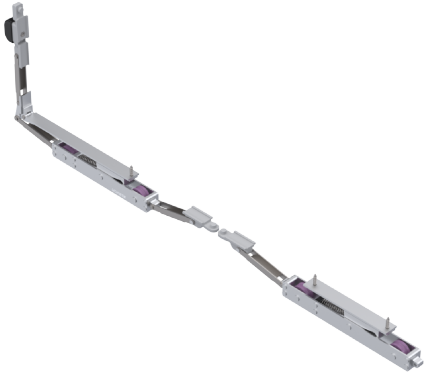


# KIT ROLDANA DUPLA ALCANTE MASSIMA S 200KG



## CARACTERÍSTICAS

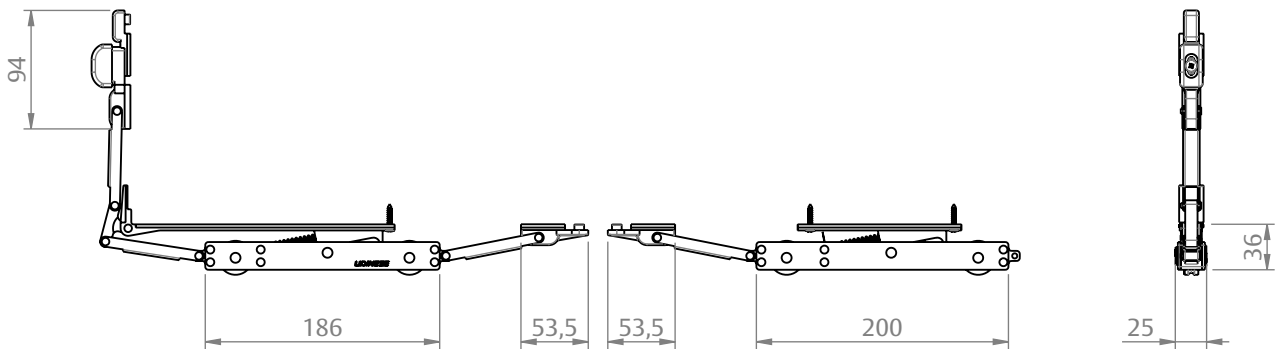
CODIFICAÇÃO		
COR	CÓDIGO	CATÁLOGO
S/A	9500558	ROLDUPALCMAS200KG

### OBSERVAÇÕES

#### COMPOSIÇÃO/CARACTERÍSTICAS:

- GARFO, JOELHO, LATERAL E SUPORTES: ALUMÍNIO;
- RODÍZIO: POLÍMERO;
- PARAFUSOS: AÇO INOX.

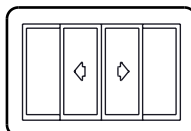
## DIMENSÕES



ESCALA 1:6

PORTA DE CORRER

LOCK S



**UDINESE**  
**ASSA ABLOY**