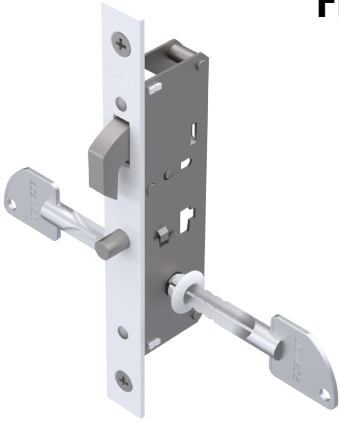


# FECHADURA CORRER 816A TETRA



## CARACTERÍSTICAS

CODIFICAÇÃO		
COR	CÓDIGO	CATÁLOGO
BCO	9700471	FRA816ATETRABCO
PTF	9700473	FRA816ATETRPTF
INX	9700489	FRA816ATETRAINX

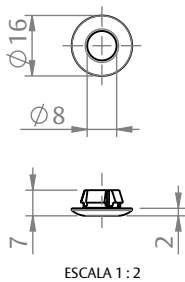
### OBSERVAÇÕES:

- CONTRA FECHOS VENDIDOS SEPARADAMENTE;
- A FECHADURA NO ACABAMENTO INOX CONTEMPLA 3 OPÇÕES DE CORES DE ROSETA (BRANCO, PRETO E CINZA).

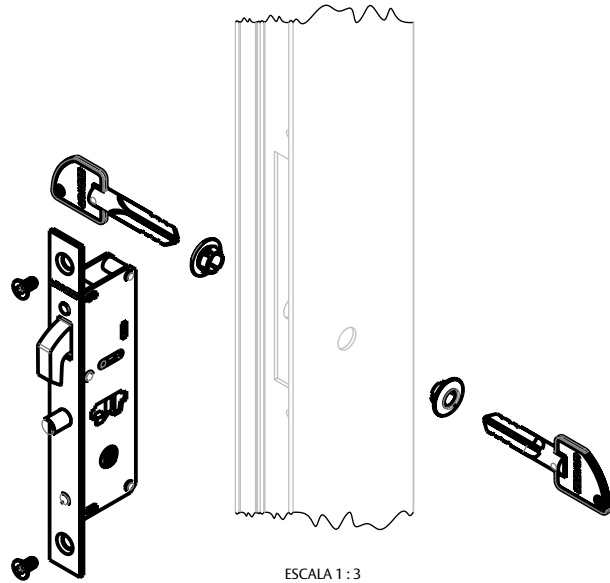
### COMPOSIÇÃO/CARACTERÍSTICAS:

- FECHADURA: ALUMÍNIO/AÇO CARBONO ZINCADO;
- ROSETA DE ACABAMENTO: POLÍMERO;
- PARAFUSOS: AÇO INOX.

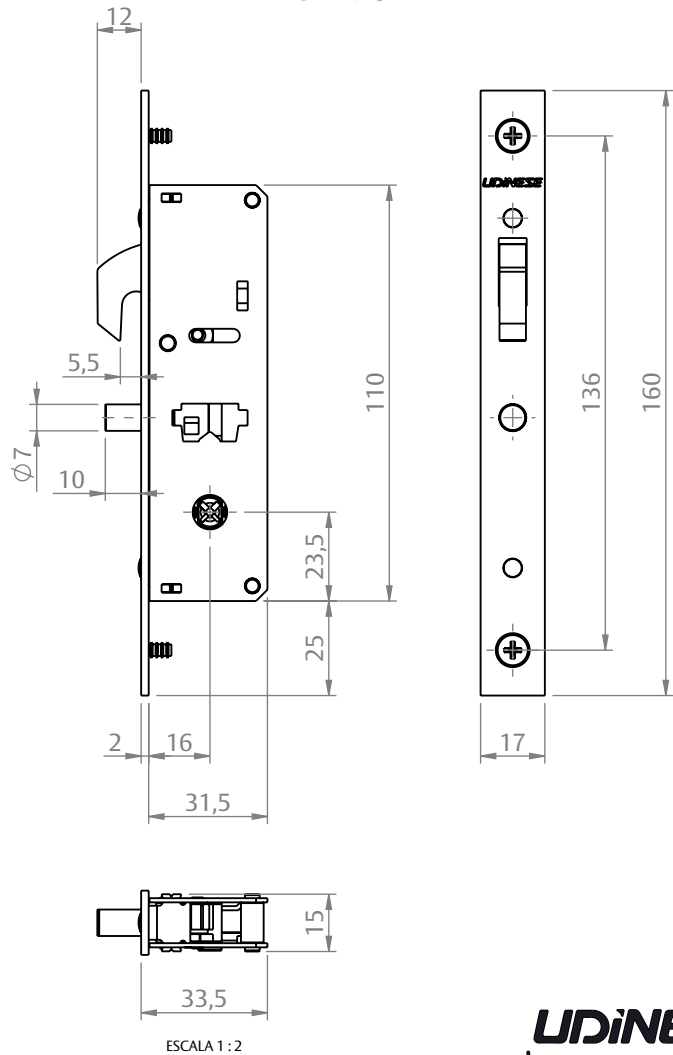
## DIMENSÕES ROSETA



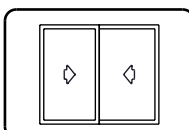
## APLICAÇÃO



## DIMENSÕES FECHADURA



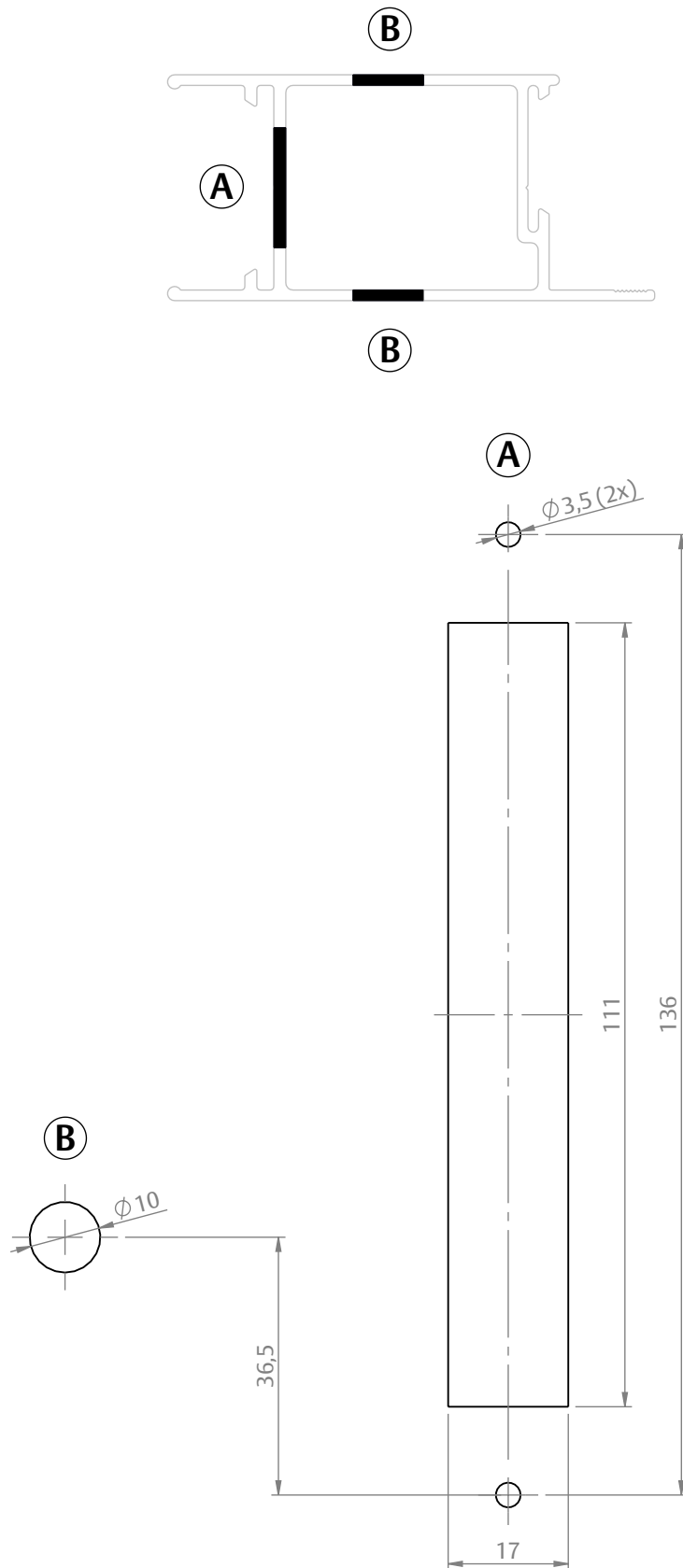
PORTA DE CORRER



**UDINESE**  
**ASSA ABLOY**

# FECHADURA CORRER 816A TETRA

## USINAGENS

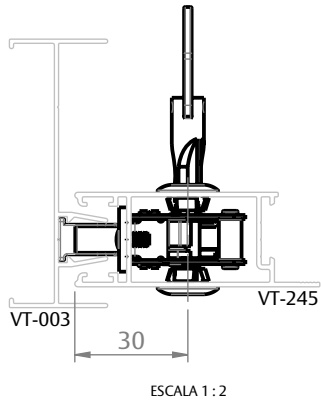


**UDINESE**  
**ASSA ABLOY**

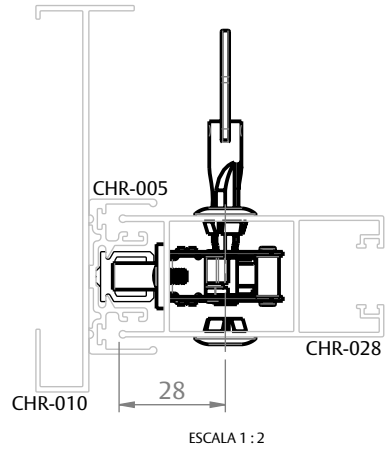
# FECHADURA CORRER 816A TETRA

## APLICAÇÕES

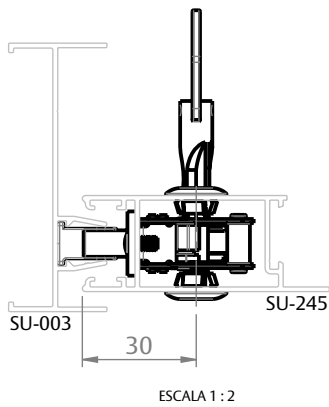
**ECOLINE 2.5  
(PERFIL ALUMÍNIO)**



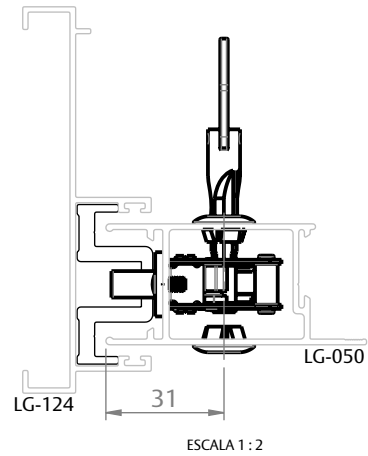
**CHROMA  
(PERFIL ALUMÍNIO)**



**SUPREMA  
(HYDRO)**



**GOLD  
(HYDRO)**

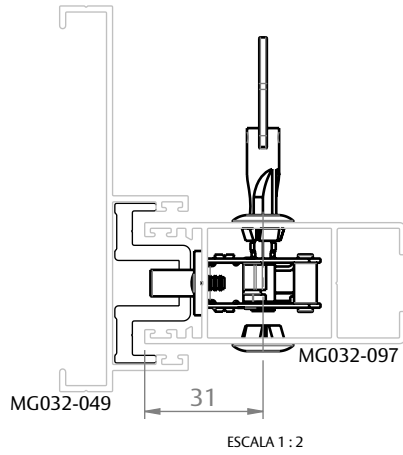


RESERVAMOS O DIREITO DE ALTERAÇÕES SEM AVISO PRÉVIO. TODAS AS MEDIDAS EM mm. IMAGENS MERAMENTE ILUSTRATIVAS.

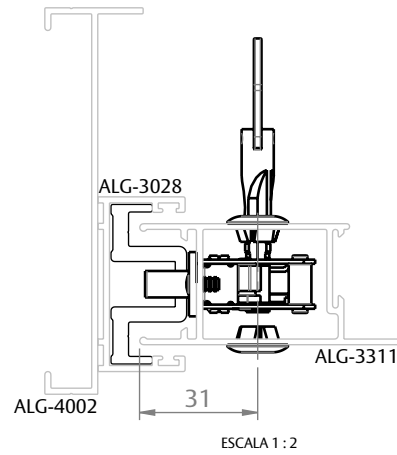
# FECHADURA CORRER 816A TETRA

## APLICAÇÕES

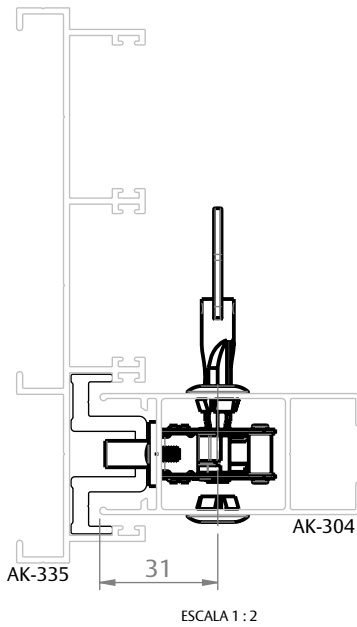
**MEGA 32  
(ASA ALUMÍNIO)**



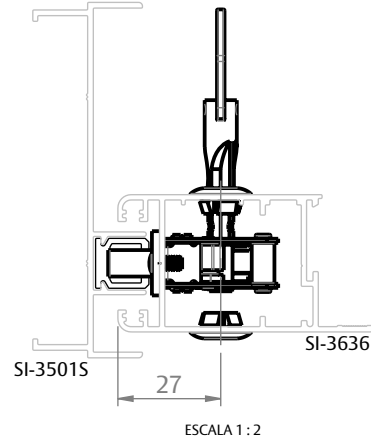
**D'ORO  
(CDA ALUMIGON)**



**AGLO 3.2  
(OLGA COLOR)**



**IMPERIAL 3.5  
(BELMETAL)**



RESERVAMOS O DIREITO DE ALTERAÇÕES SEM AVISO PRÉVIO. TODAS AS MEDIDAS EM mm. IMAGENS MERAMENTE ILUSTRATIVAS.