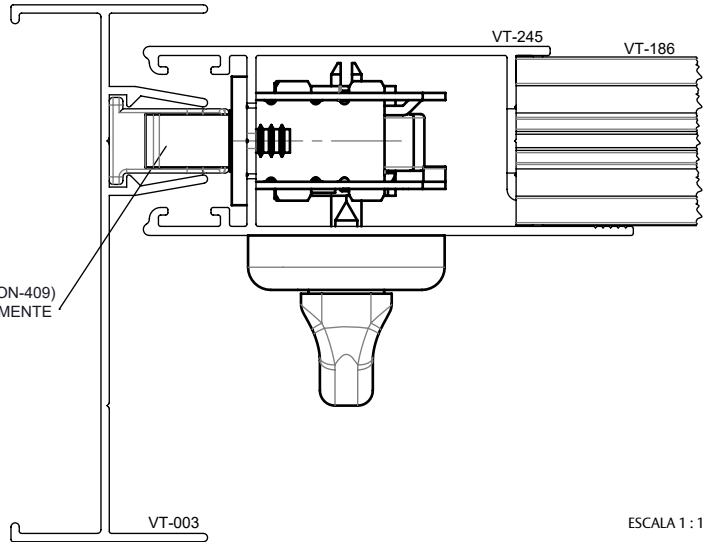


KIT TRANQUETA FECHADURA 815A



APLICAÇÃO



ESCALA 1:1

CARACTERÍSTICAS

CODIFICAÇÃO			
FECHADURA 815A COM CILINDRO C400/50 (ZAMAK)			
COR	CÓDIGO	CATÁLOGO	SISTEMISTA
BCO	9700449	KITRAFRA815A25BCO	FRA-815
PRA	9700451	KITRAFRA815A25PRA	
PTF	9700450	KITRAFRA815A25PTF	

OBSERVAÇÕES:

- CONTRATESTA CON-409 VENDIDO SEPARADAMENTE.

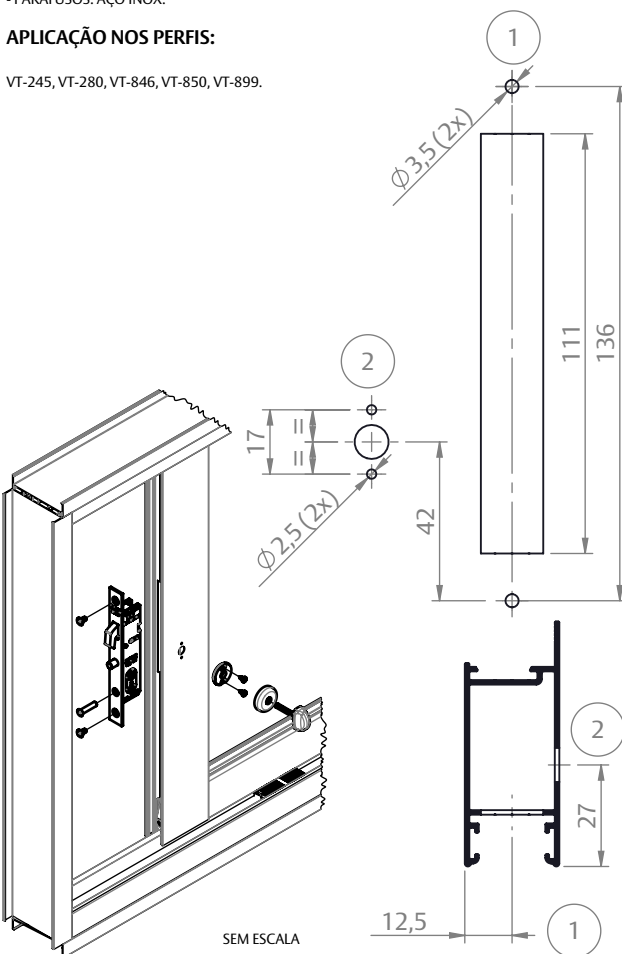
COMPOSIÇÃO/CARACTERÍSTICAS:

- FECHADURA: ALUMÍNIO/AÇO CARBONO ZINCADO;
- CILINDRO: ZAMAK/LATÃO;
- CHAVES: LATÃO;
- PARAFUSOS: AÇO INOX.

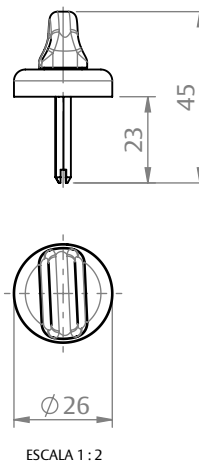
APLICAÇÃO NOS PERFIS:

VT-245, VT-280, VT-846, VT-850, VT-899.

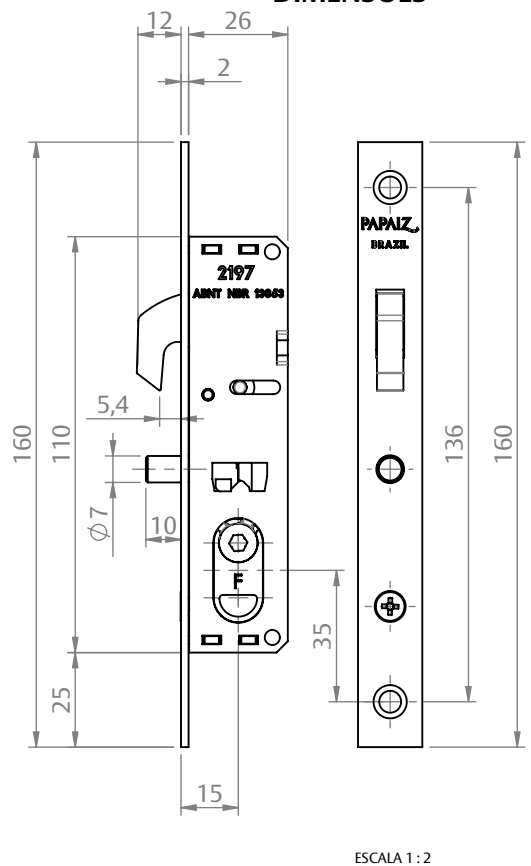
USINAGEM



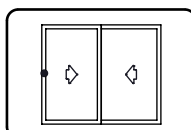
CONJUNTO TRANQUETA



DIMENSÕES



PORTA DE CORRER
ECOLINE 2.5



ESCALA 1:2

UDINESE
ASSA ABLOY