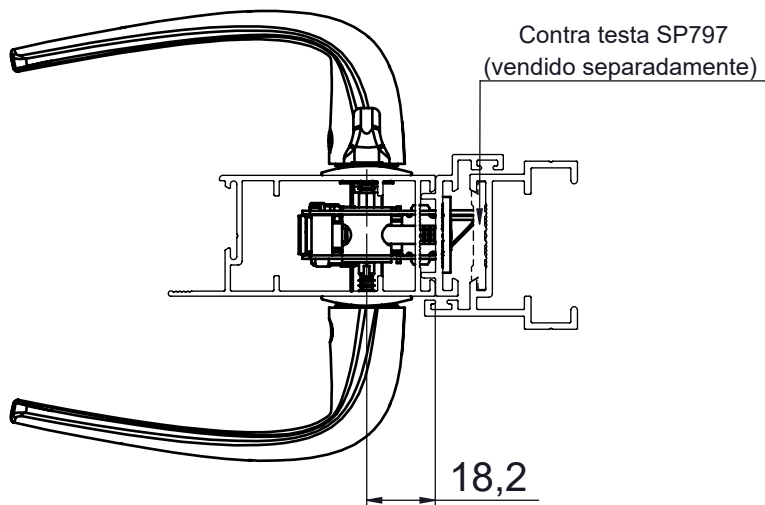


KIT TRANQUETA MACANETA MA840/65 L30/32 FRA323



APLICAÇÃO



ESCALA 1 : 2

CARACTERÍSTICAS

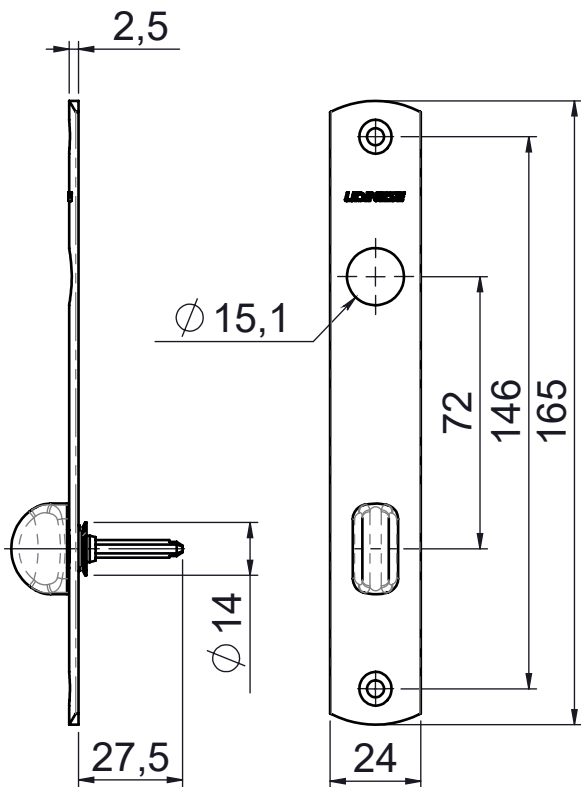
EMBALAGEM		
COMPONENTES	M. PRIMA	QTDE
Fechadura	Alumínio/Aço/Zamac	01
Conj. Tranqueta	Polímero/Alumínio/Aço	01
Espelho	Alumínio	01
Maçanetas	Alumínio	02
Contra testa	Alumínio	01
Parafusos	A 4,2x8 cha/ph/inox	09
	M6X7 s.cab/allen/inox	02

CODIFICAÇÃO		
COR	CÓDIGO	CATÁLOGO
BCO	9700461	KITRAMAFRA3233032BCO
PRA	9700463	KITRAMAFRA3233032PRA
PTF	9700462	KITRAMAFRA3233032PTF

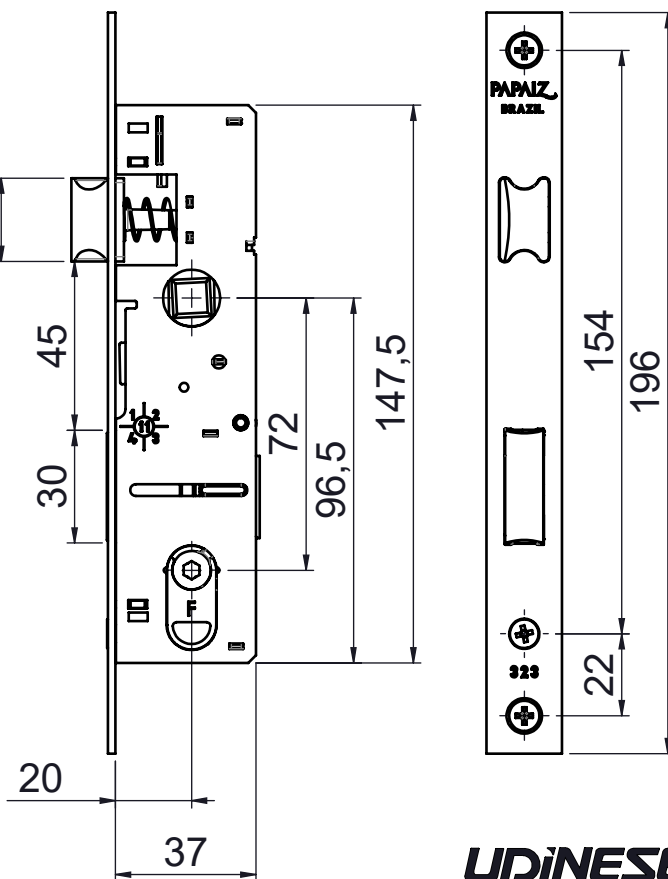
DIMENSÕES

MÁQUINA FECHADURA 323 VERSÃO TRANQUETA

CONJ. TRANQUETA

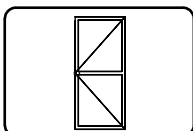


ESCALA 1 : 2



ESCALA 1 : 2

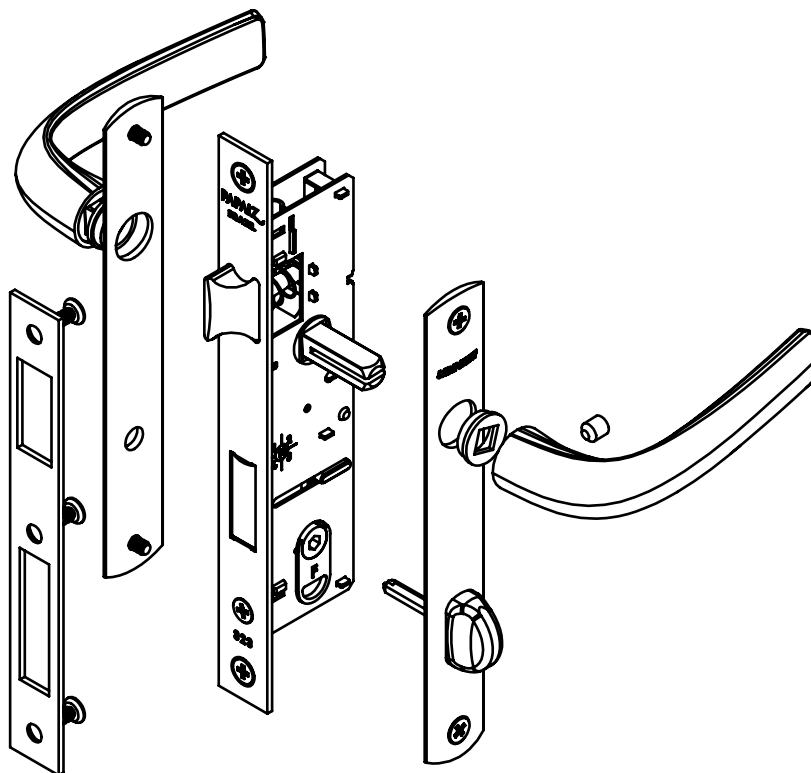
PORTA DE GIRO
MEGA 32



UDINESE
ASSA ABLOY

KIT TRANQUETA MACANETA MA840/65 L30/32 FRA323

VISTA EXPLODIDA



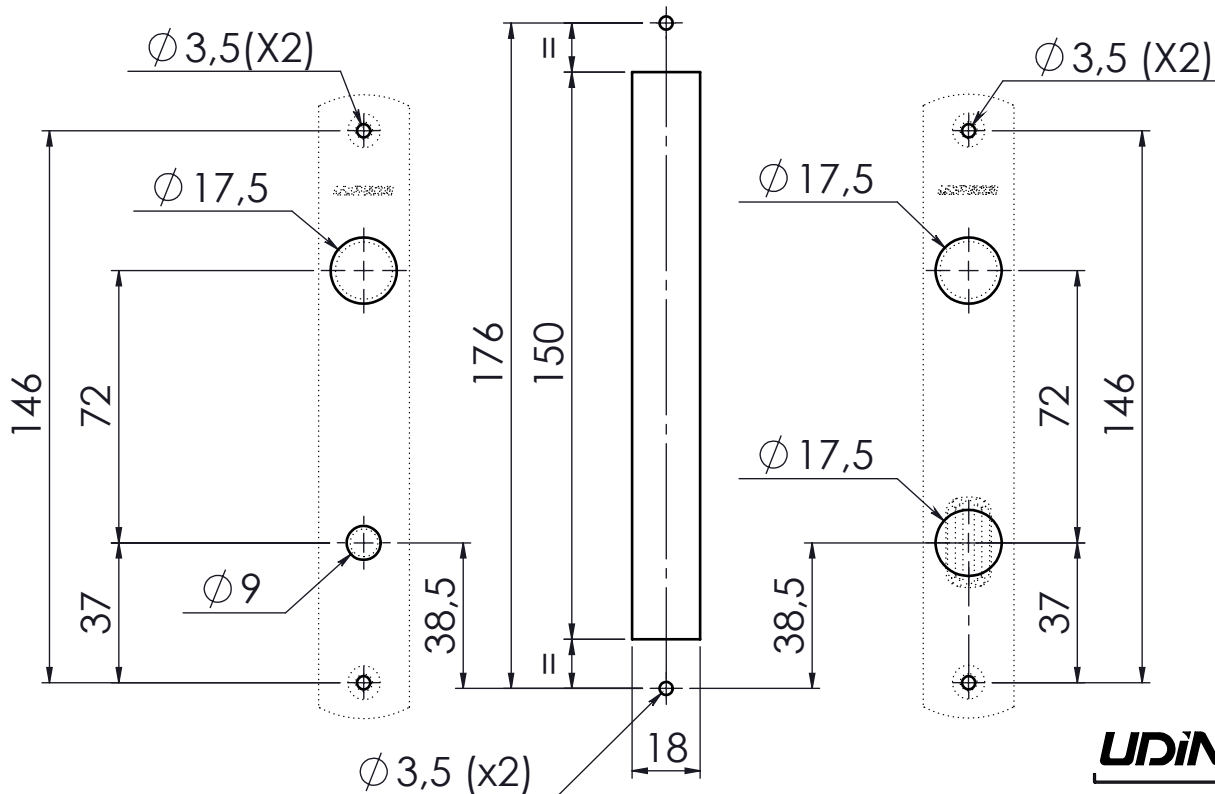
SEM ESCALA

USINAGENS

ESPELHO
(LADO EXTERNO DA FOLHA)

MÁQUINA
FECHADURA

CONJ. TRANQUETA
(LADO INTERNO DA FOLHA)



ESCALA 1 : 2

UDINESE
ASSA ABLOY

Reservamos o direito de alterações sem aviso prévio. Todas as medidas em mm. Imagens meramente ilustrativas.