

RESPONSÁVEL:  
BRUNO C.

PRODUTO:  
KIT MULTIPONTO BASE INCLINADA

MP / NP:  
P 014-10

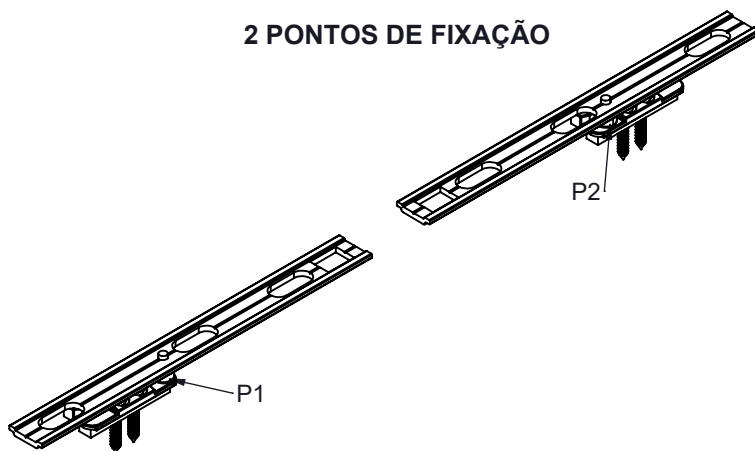
DESCRIÇÃO / MOTIVO:

O NOVO KIT MULTIPONTO BASE INCLINADA FORNECE MAIS PONTOS DE FECHAMENTOS BIDIRECIONAIS QUE SÃO ACIONADOS ATRAVES DE UM UNICO COMANDO, QUE É A CREMONA. ESTE KIT TEM COMO VANTAGENS FÁCIL INSTALAÇÃO E MAIOR ROBUSTEZ EM SEUS CONTRAFECHOS, PROPORCIONANDO ÓTIMA VEDAÇÃO E ESTANQUEIDADE.

## KIT TRAVA MULTIPONTO BASE INCLINADA COM CANAL

KIT MULTIPONTO COM CANAL BASE INCLINADA COM 2 PONTOS DE FIXAÇÃO		
COMPONENTE	MATÉRIA PRIMA	QTDE
BARRA DE COMANDO	ALUMÍNIO/INOX	2
CONJUNTO CONTRA FECHO	POLÍMERO	2
PARF 4,2X25 PAN/PH	INOX	4

### 2 PONTOS DE FIXAÇÃO

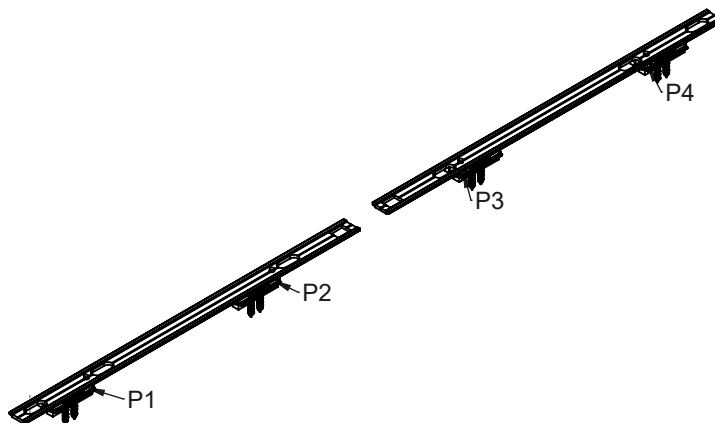


VERSÃO	DIMENSÕES DAS BARRAS	LARGURA DA FOLHA		ALTURA DA FOLHA
		MÍN	MÁX	MAX
250	404	504	800	1000
500	654	801	1200	1200

CODIFICAÇÃO			
VERSÃO	COR	CÓDIGO	CATÁLOGO
250	S/A	9212101	KITMPCCINCLI250S/A
500		9212102	KITMPCCINCLI500S/A

KIT MULTIPONTO COM CANAL BASE INCLINADA COM 4 PONTOS DE FIXAÇÃO		
COMPONENTE	MATÉRIA PRIMA	QTDE
BARRA DE COMANDO	ALUMÍNIO/INOX	2
CONJUNTO CONTRA FECHO	POLÍMERO	4
PARF 4,2X25 PAN/PH	INOX	8

### 4 PONTOS DE FIXAÇÃO



VERSÃO	DIMENSÕES DAS BARRAS	LARGURA DA FOLHA		ALTURA DA FOLHA
		MÍN	MÁX	MAX
650	784	884	1200	1800
800	999	1201	1500	1800

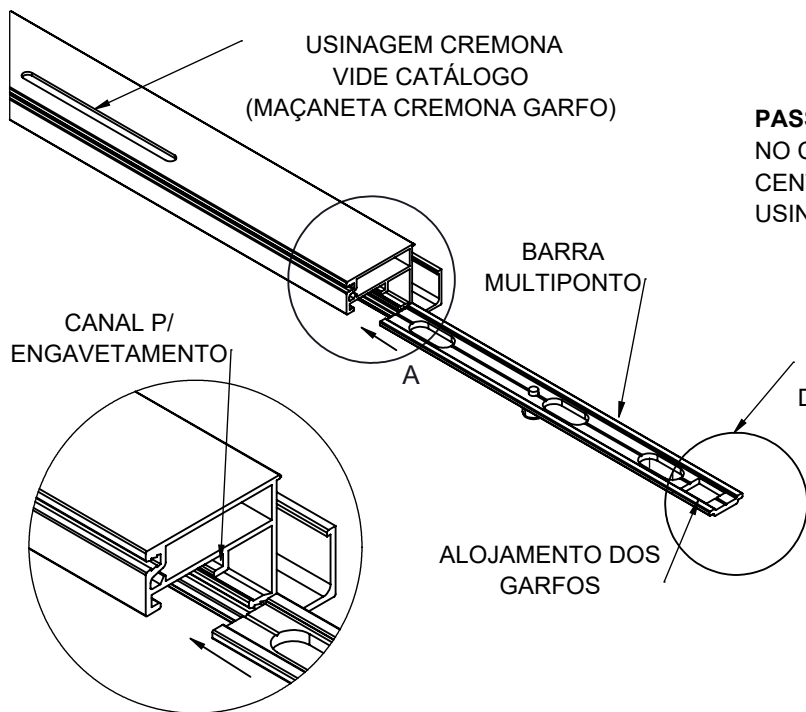
CODIFICAÇÃO			
VERSÃO	COR	CÓDIGO	CATÁLOGO
650	S/A	9212103	KITMPCCINCLI650S/A
800		9212104	KITMPCCINCLI800S/A

RESPONSÁVEL:  
BRUNO C.

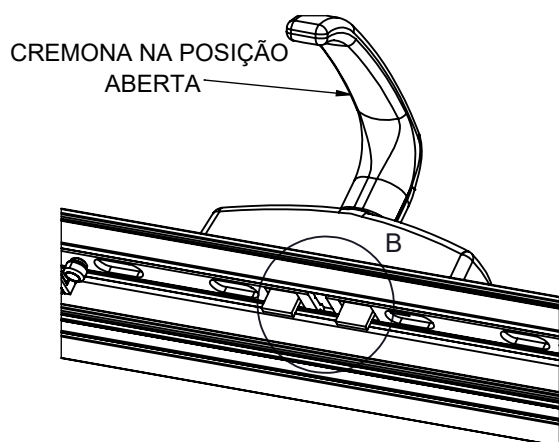
PRODUTO:  
KIT MULTIPONTO BASE INCLINADA

MP / NP:  
P 014-10

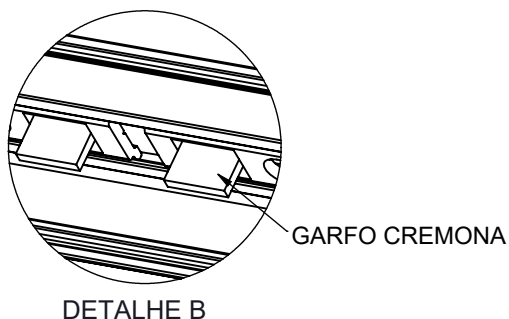
## INSTRUÇÃO DE MONTAGEM KIT TRAVA MULTIPONTO COM CANAL



**PASSO 1-** ENGAVETE OS PERFIS DA BARRA MULTIPONTO NO CANAL DE ENGAVETAMENTO DO PERFIL, CENTRALIZANDO O ALOJAMENTO DO GARFO COM A USINAGEM.



**PASSO 2-** FAÇA O ENCAIXE DOS GARFOS DA CREMONA NOS ALOJAMENTOS DAS BARRAS CONFORME DETALHE B. DEIXE A CREMONA NA POSIÇÃO ABERTA, E FAÇA A FIXAÇÃO DA MESMA.



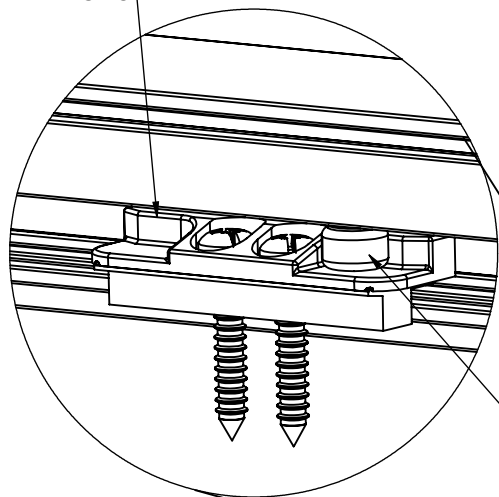
RESPONSÁVEL:  
BRUNO C.

PRODUTO:  
KIT MULTIPONTO BASE INCLINADA

MP / NP:  
P 014-10

## INSTRUÇÃO DE MONTAGEM TRAVA KIT MULTIPONTO COM CANAL

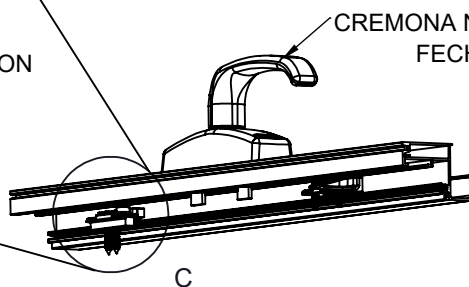
CONTRA FECHO



**PASSO 3** - FECHER A FOLHA E A CREMONA; VERIFIQUE SE O BULON ENGASTOU NO CONTRA FECHO FAZENDO COM QUE A FOLHA FIQUE VEDADA POR COMPLETO, SE A FOLHA NÃO ESTIVER COM A VEDAÇÃO CONFORME PROJETO, REGULE O CONTRA FECHO CONFORME INSTRUÇÃO DE MONTAGEM DO KIT CONTRA FECHO BASE RETO (PG 6/21).

BULON

CREMONA NA POSIÇÃO  
FECHADA



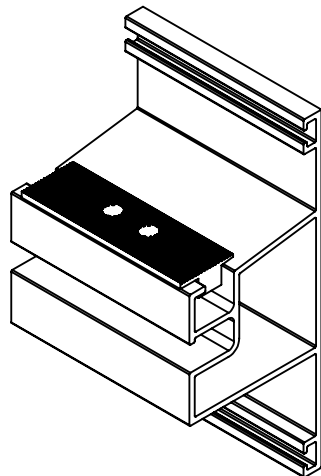
C

RESPONSÁVEL:  
BRUNO C.

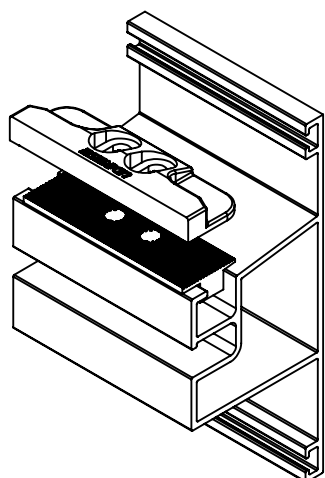
PRODUTO:  
KIT MULTIPONTO BASE INCLINADA

MP / NP:  
P 014-10

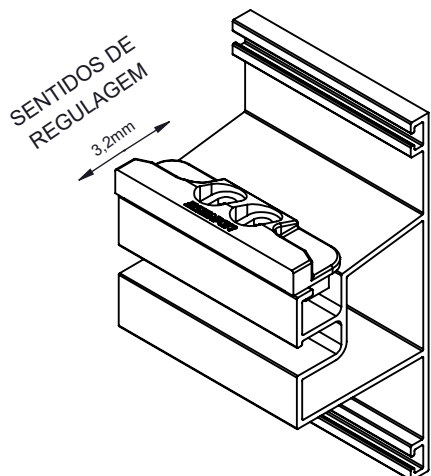
## INSTRUÇÃO DE MONTAGEM DO KIT CONTRA FECHO BASE INCLINADA



PASSO 1: ENCAIXE A BASE DO KIT CONTRA FECHO NO CANAL DO PERFIL A SER UTILIZADO, JÁ POSICIONE A BASE DO CONTRA FECHO PROXIMO DE ONDE ELE IRA SER FIXO (VIDE FOLHAS DE APLICAÇÕES)



PASSO 2: ENCAIXE O CONTRA FECHO NA BASE



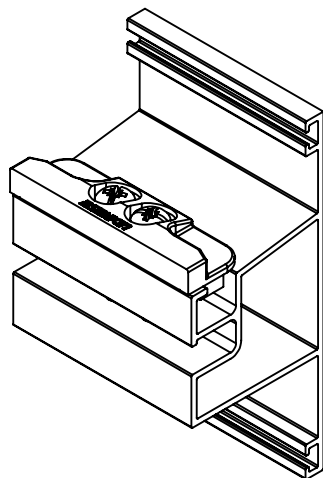
PASSO 3: COM BASE NA LINHA DE APLICAÇÃO A SER UTILIZADA FAÇA A REGULAGEM DO CONTRA FECHO.

RESPONSÁVEL:  
BRUNO C.

PRODUTO:  
KIT MULTIPONTO BASE INCLINADA

MP / NP:  
P 014-10

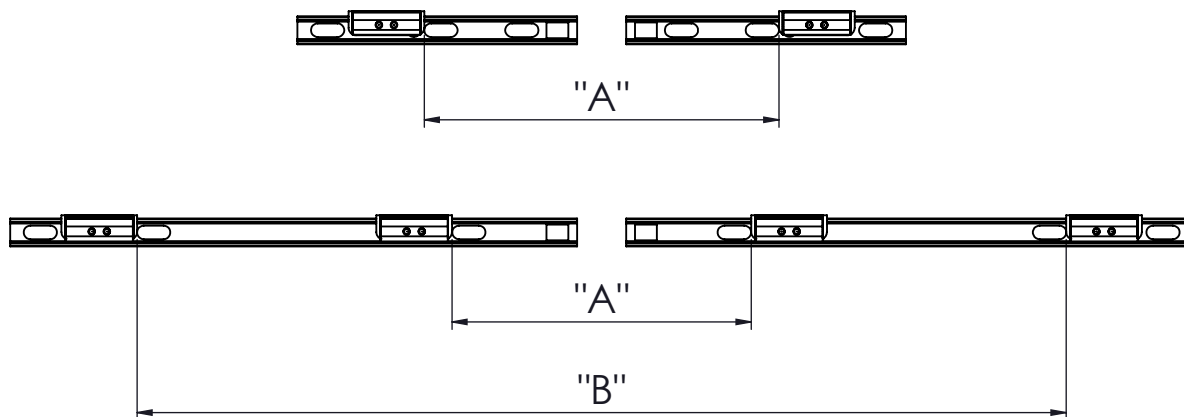
## INSTRUÇÃO DE MONTAGEM DO KIT CONTRA FECHO BASE INCLINADA



PASSO 4: APÓS O POSICIONAMENTO CONFORME FOLHAS DE APLICAÇÃO, FAÇA A FIXAÇÃO DOS PARAFUSOS.

**OBSERVAÇÃO** - TODOS OS CONTRA FECHOS DEVER ESTAR NO MESMO ALINHAMENTO PARA EVITAR A SOBRECARGA, E FACILITAR A DISTRIBUIÇÃO DAS FORÇAS DE FECHAMENTO E GARANTIR A VEDAÇÃO POR IGUAL.

### REFERENCIA DE POSICIONAMENTO DOS KITS CONTRA FECHO



USINAGENS		
VERSÃO	"A"	"B"
250	235	-
500	485	-
650	198	614,6
800	198	764,6

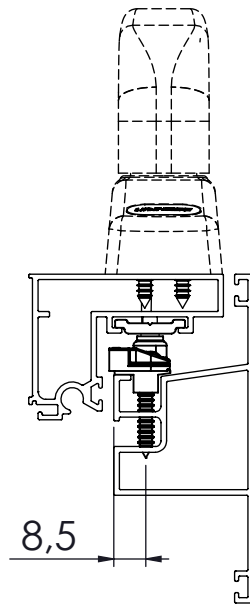
RESPONSÁVEL:  
BRUNO C.

PRODUTO:  
KIT MULTIPONTO BASE INCLINADA

MP / NP:  
P 014-10

## APLICAÇÕES KIT TRAVA MULTIPONTO COM CANAL BASE INCLINADA

FACHADA ATLANTA

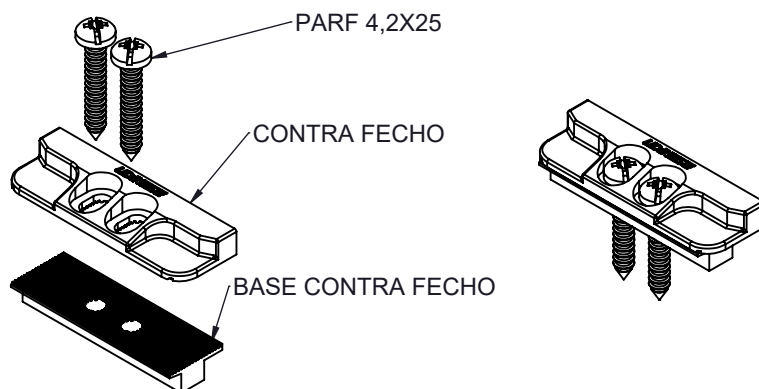


ESCALA 1 : 2

RESPONSÁVEL:  
BRUNO C.PRODUTO:  
KIT MULTIPONTO BASE INCLINADAMP / NP:  
P 014-10**COMPONENTES AVULSOS****CODIFICAÇÃO KIT CONTRA FECHO BASE INCLINADA**

KIT CONTRA FECHO BASE INCLINADA		
COMPONENTE	MATÉRIA PRIMA	QTDE
CONTRA FECHO	POLÍMERO	1
BASE CONTRA FECHO	POLÍMERO	1
PARF 4,2X25	INOX	2

CÓDIGO	DESCRIÇÃO
9212148	KIT CONTRA FECHO BASE INCLINADA



RESPONSÁVEL:  
BRUNO C.

PRODUTO:  
KIT MULTIPONTO BASE INCLINADA

MP / NP:  
P 014-10

## KIT TRAVA MULTIPONTO BASE INCLINADA SEM CANAL

### KIT MULTIPONTO SEM CANAL BASE INCLINADA COM 2 PONTOS DE FIXAÇÃO

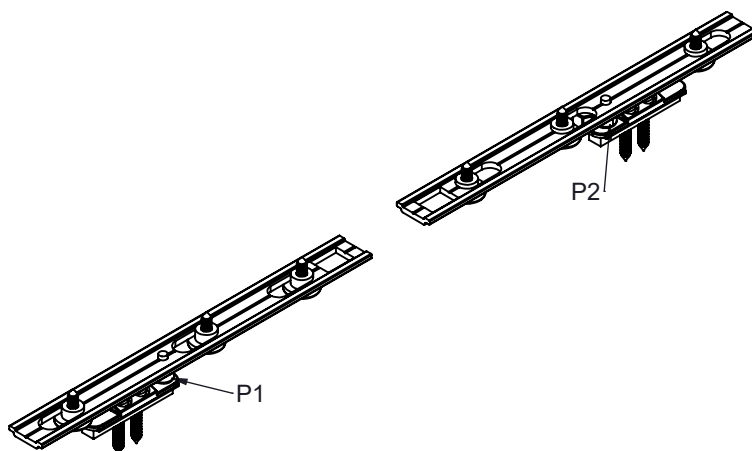
COMPONENTE	MATÉRIA PRIMA	QTDE
BARRA DE COMANDO	ALUMINIO/INOX	2
CONJUNTO CONTRA FECHO	POLÍMERO	2
TRAVA DE FIXAÇÃO	POLÍMERO	6
PARF 4,2X25 PAN/PH	INOX	4
PARF 4,2X13 CHA-PH DIN 7982	INOX	6

VERSÃO	DIMENSÕES DAS BARRAS	LARGURA DA FOLHA		ALTURA DA FOLHA
		MÍN	MÁX	MAX
250	404	504	800	1000
500	654	801	1200	1200

### CODIFICAÇÃO

VERSÃO	COR	CÓDIGO	CATÁLOGO
250	S/A	9212105	KITMPSCINCLI250S/A
500		9212106	KITMPSCINCLI500S/A

### 2 PONTOS DE FIXAÇÃO



### KIT MULTIPONTO SEM CANAL BASE INCLINADA COM 4 PONTOS DE FIXAÇÃO

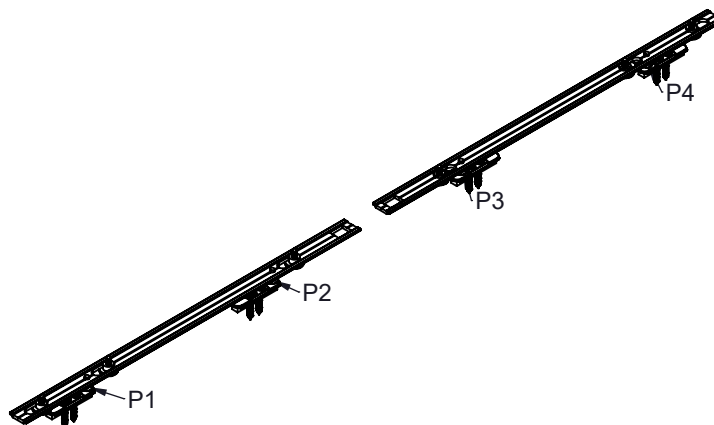
COMPONENTE	MATÉRIA PRIMA	QTDE
BARRA DE COMANDO	ALUMINIO/INOX	2
CONJUNTO CONTRA FECHO	POLÍMERO	4
TRAVA DE FIXAÇÃO	POLÍMERO	6
PARF 4,2X25 PAN/PH	INOX	8
PARF 4,2X13 CHA-PH DIN 7982	INOX	6

VERSÃO	DIMENSÕES DAS BARRAS	LARGURA DA FOLHA		ALTURA DA FOLHA
		MÍN	MÁX	MAX
650	784	884	1200	1800
800	999	1201	1500	1800

### CODIFICAÇÃO

VERSÃO	COR	CÓDIGO	CATÁLOGO
650	S/A	9212107	KITMPSCINCLI650S/A
800		9212108	KITMPSCINCLI800S/A

### 4 PONTOS DE FIXAÇÃO



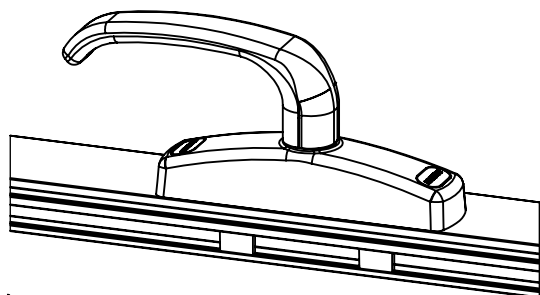


RESPONSÁVEL:  
BRUNO C.

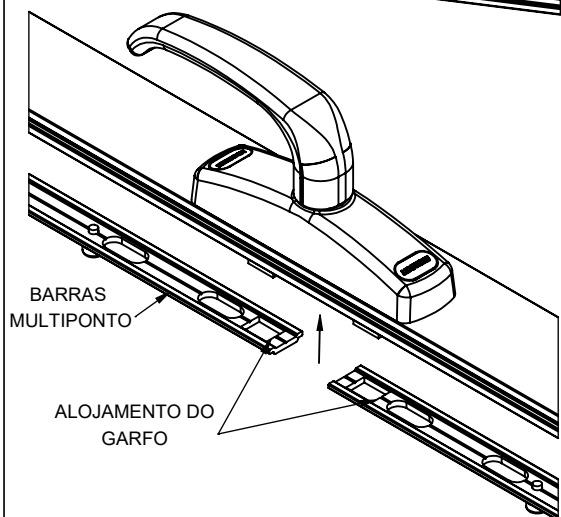
PRODUTO:  
KIT MULTIPONTO BASE INCLINADA

MP / NP:  
P 014-10

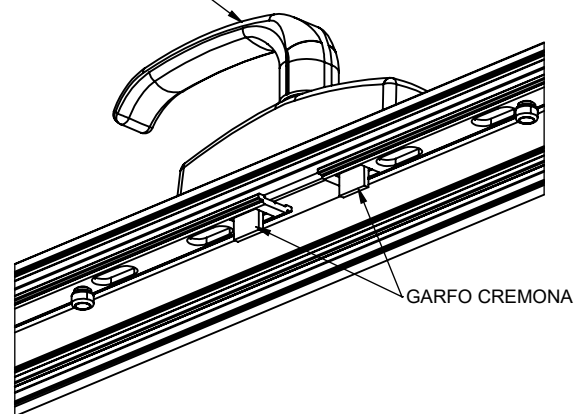
## INSTRUÇÃO DE MONTAGEM KIT TRAVA MULTIPONTO SEM CANAL BASE RETO



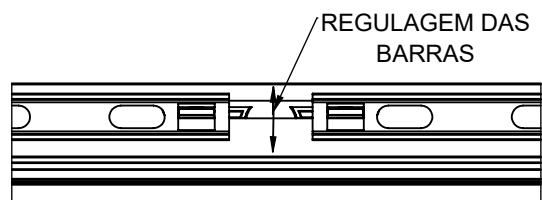
PASSO 1 : INSTALE A CREMONA NA FOLHA CONFORME APLICAÇÃO DA LINHA A SER UTILIZADA (VIDE CATALOGO).



CREMONA NA POSIÇÃO FECHADA



PASSO 2 : FAÇA O ENCAIXE DO ALOJAMENTO DO GARFO NA CREMONA JÁ INSTALADA NO PERFIL.



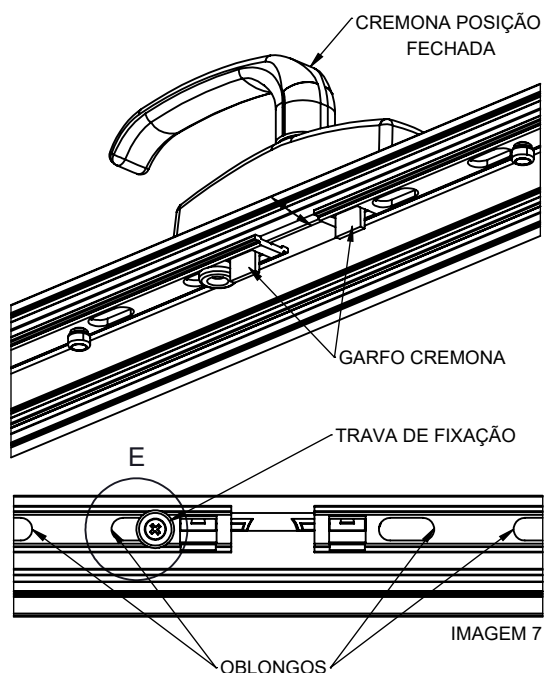
PASSO 3 : VERIFIQUE O POSICIONAMENTO DAS BARRAS CONFORME LINHA A SER UTILIZADA, CONSULTE FOLHA DE APLICAÇÕES.

RESPONSÁVEL:  
BRUNO C.

PRODUTO:  
KIT MULTIPONTO BASE INCLINADA

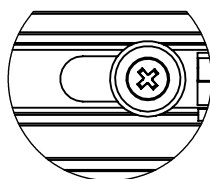
MP / NP:  
P 014-10

## INSTRUÇÃO DE MONTAGEM KIT TRAVA MULTIPONTO SEM CANAL BASE RETO

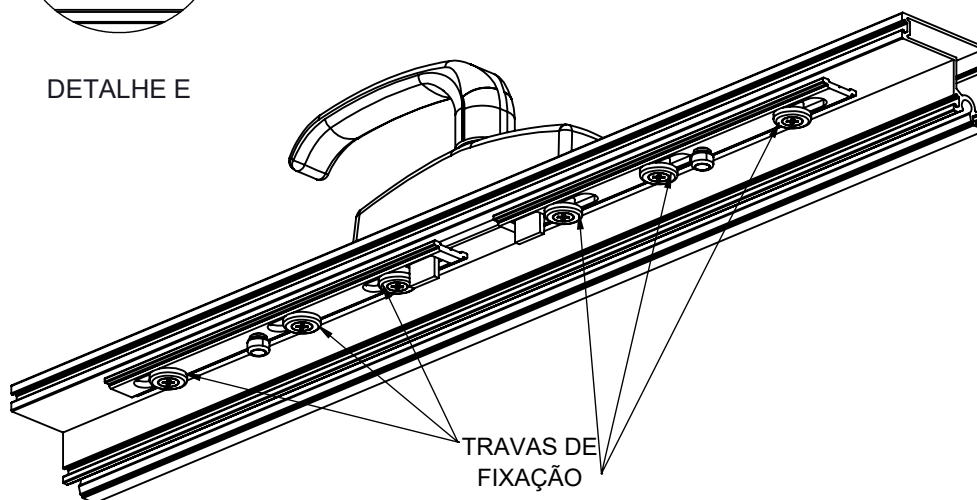


**PASSO 4** : COM A CREMONA NA POSIÇÃO FECHADA, POSICIONE A TRAVA DE FIXAÇÃO EM UM DOS OBLONGOS DA BARRA MULTIPONTO E FAÇA A FIXAÇÃO CONFORME IMAGEM 7.

**ATENÇÃO O POSICIONAMENTO DAS TRAVAS DEVE SER FEITO NA PARTE MAIS PROXIMA A CREMONA CONFORME DETALHE E.**



DETALHE E



**PASSO 5** : REPITA O **PROCEDIMENTO 4** PARA OS DEMAIS OBLONGOS. FIQUE SEMPRE ATENTO AO POSICIONAMENTO DAS TRAVAS EM RELAÇÃO AOS OBLONGOS, E O ALNHAMENTO DA BARRA COM O PERFIL DA FOLHA

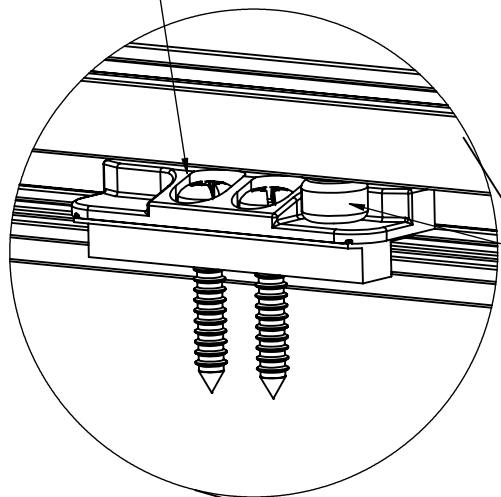
RESPONSÁVEL:  
BRUNO C.

PRODUTO:  
KIT MULTIPONTO BASE INCLINADA

MP / NP:  
P 014-10

## INSTRUÇÃO DE MONTAGEM KIT TRAVA MULTIPONTO COM CANAL

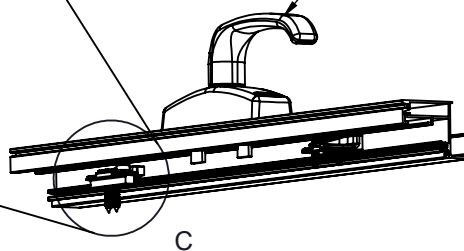
CONTRA FECHO



**PASSO 3** - FECHER A FOLHA E A CREMONA; VERIFIQUE SE O BULON ENGASTOU NO CONTRA FECHO FAZENDO COM QUE A FOLHA FIQUE VEDADA POR COMPLETO, SE A FOLHA NÃO ESTIVER COM A VEDAÇÃO CONFORME PROJETO, REGULE O CONTRA FECHO CONFORME INSTRUÇÃO DE MONTAGEM DO KIT CONTRA FECHO BASE RETO (PG 16/24).

BULON

CREMONA NA POSIÇÃO  
FECHADA



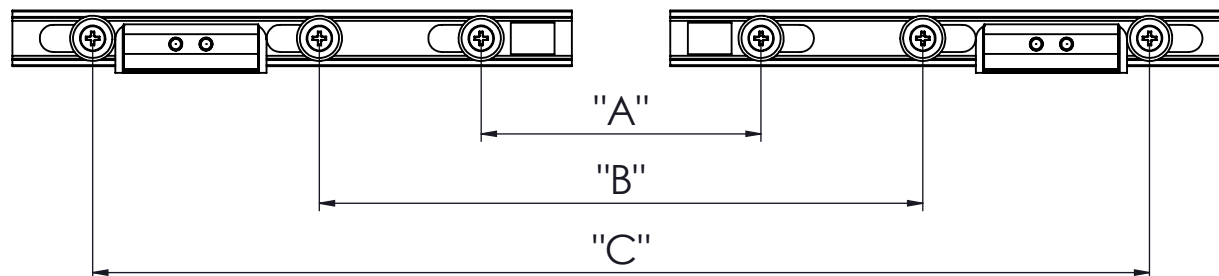
C

RESPONSÁVEL:  
BRUNO C.

PRODUTO:  
KIT MULTIPONTO BASE INCLINADA

MP / NP:  
P 014-10

## INSTALAÇÃO DO KIT FIXAÇÃO



ESCALA 1 : 2.5

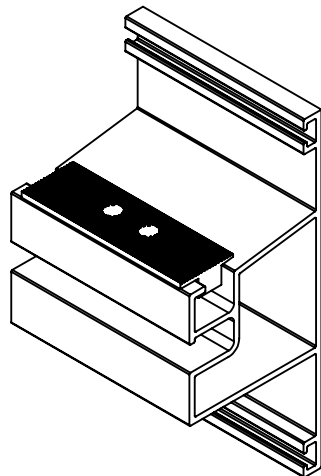
POSIÇÃO KITS FIXAÇÃO			
VERSÃO	"A"	"B"	"C"
250	93	200	350
500	93	450	600
650	163	580	730
800	163	730	880

RESPONSÁVEL:  
BRUNO C.

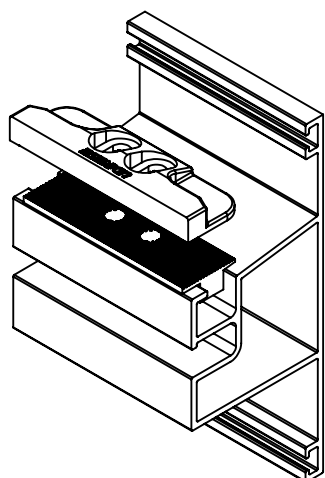
PRODUTO:  
KIT MULTIPONTO BASE INCLINADA

MP / NP:  
P 014-10

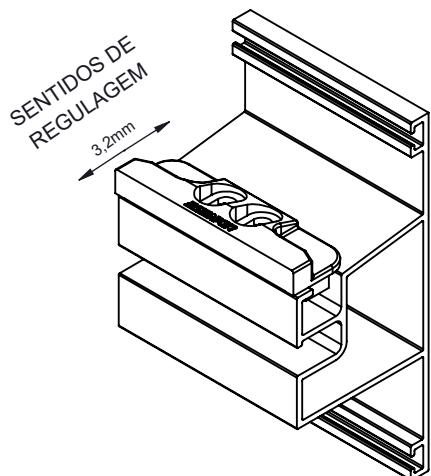
## INSTRUÇÃO DE MONTAGEM DO KIT CONTRA FECHO BASE INCLINADA



PASSO 1: ENCAIXE A BASE DO KIT CONTRA FECHO NO CANAL DO PERFIL A SER UTILIZADO, JÁ POSICIONE A BASE DO CONTRA FECHO PROXIMO DE ONDE ELE IRA SER FIXO (VIDE FOLHAS DE APLICAÇÕES)



PASSO 2: ENCAIXE O CONTRA FECHO NA BASE



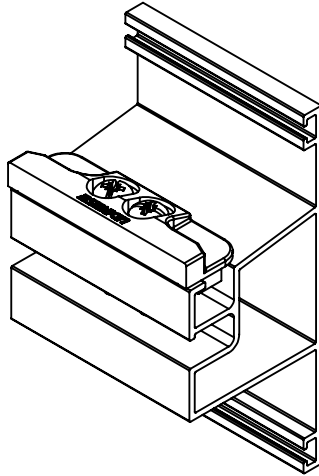
PASSO 3: COM BASE NA LINHA DE APLICAÇÃO A SER UTILIZADA FAÇA A REGULAGEM DO CONTRA FECHO.

RESPONSÁVEL:  
BRUNO C.

PRODUTO:  
KIT MULTIPONTO BASE INCLINADA

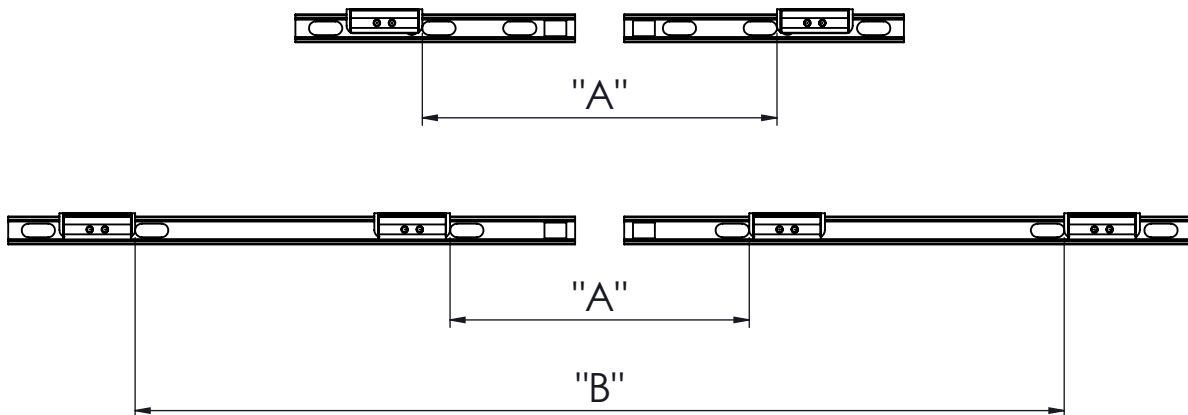
MP / NP:  
P 014-10

## INSTRUÇÃO DE MONTAGEM DO KIT CONTRA FECHO BASE INCLINADA



PASSO 4: APÓS O POSICIONAMENTO CONFORME FOLHAS DE APLICAÇÃO, FAÇA A FIXAÇÃO DOS PARAFUSOS.

**OBSERVAÇÃO** - TODOS OS CONTRA FECHOS DEVER ESTAR NO MESMO ALINHAMENTO PARA EVITAR A SOBRECARGA, E FACILITAR A DISTRIBUIÇÃO DAS FORÇAS DE FECHAMENTO E GARANTIR A VEDAÇÃO POR IGUAL.



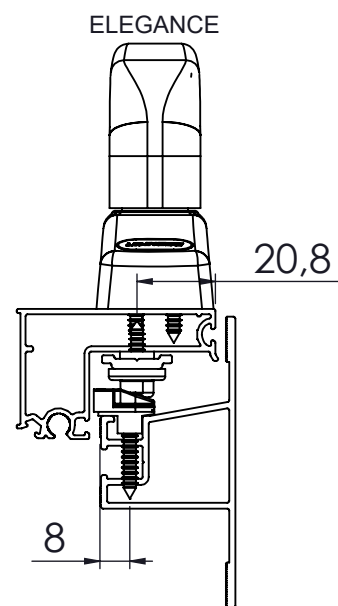
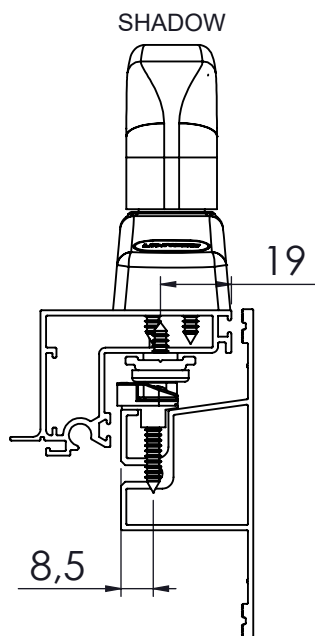
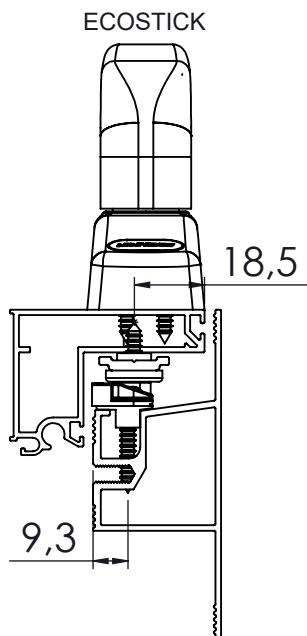
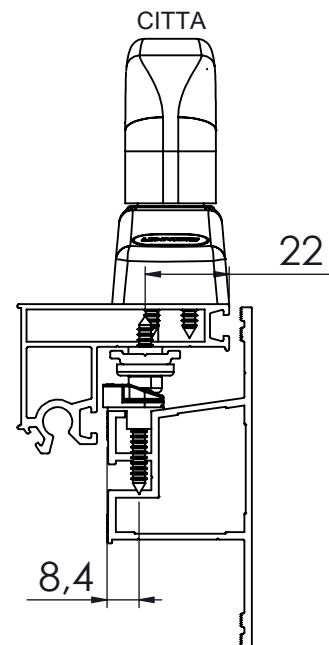
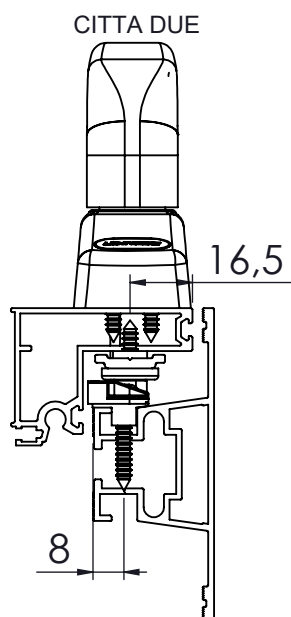
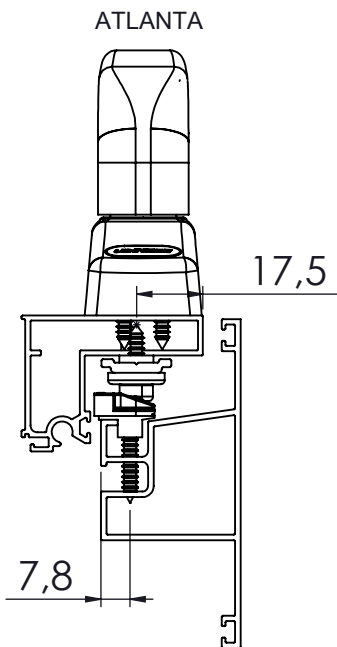
USINAGENS		
VERSÃO	"A"	"B"
250	235	-
500	485	-
650	198	614,6
800	198	764,6

RESPONSÁVEL:  
BRUNO C.

PRODUTO:  
KIT MULTIPONTO BASE INCLINADA

MP / NP:  
P 014-10

## APLICAÇÕES KIT TRAVA MULTIPONTO SEM CANAL BASE INCLINADA



RESPONSÁVEL:  
BRUNO C.

PRODUTO:  
KIT MULTIPONTO BASE INCLINADA

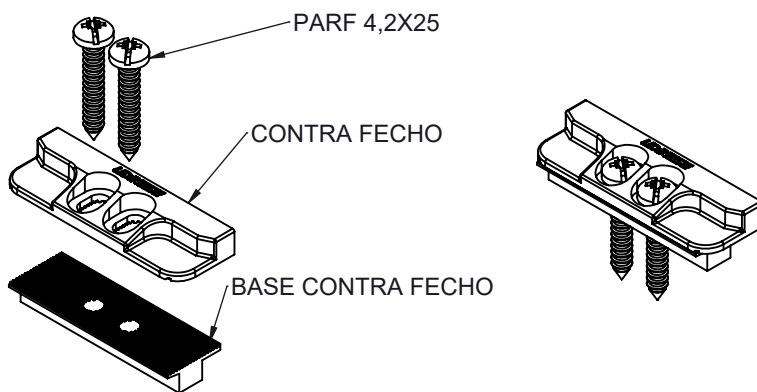
MP / NP:  
P 014-10

**COMPONENTES AVULSOS**

**CODIFICAÇÃO KIT CONTRA FECHO BASE INCLINADA**

KIT CONTRA FECHO BASE INCLINADA		
COMPONENTE	MATÉRIA PRIMA	QTDE
CONTRA FECHO	POLÍMERO	1
BASE CONTRA FECHO	POLÍMERO	1
PARF 4,2X25	INOX	2

CÓDIGO	DESCRIÇÃO
9212148	KIT CONTRA FECHO BASE INCLINADA



**KIT FIXAÇÃO TRAVA MULTIPONTO SEM CANAL BASE INCLINADA**

KIT FIXAÇÃO TRAVA MULTIPONTO SEM CANAL		
COMPONENTE	MATÉRIA PRIMA	QTDE
TARVA FIXAÇÃO	POLÍMERO	6
PARF A4,2X16 CHA/PH	INOX	6

CÓDIGO	DESCRIÇÃO
9210516	KITFIXTRAMPSCPRT

