

KIT VEDAÇÃO CENTRAL MASSIMA SL NYL



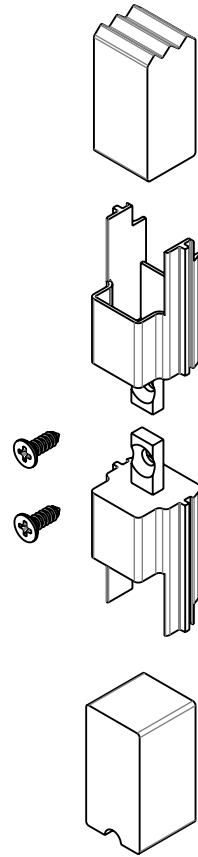
CARACTERÍSTICAS

CODIFICAÇÃO		
COR	CÓDIGO	CATÁLOGO
BCO	9302629	KITVEDCMASSLNYBCO
CZA	9302630	KITVEDCMASSLNYCZA
PRT	9302631	KITVEDCMASSLNYPRT

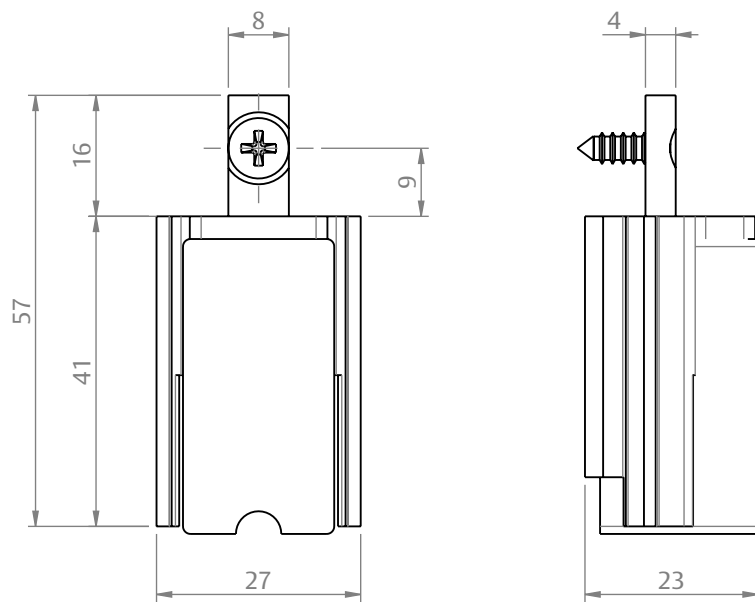
OBSERVAÇÕES

COMPOSIÇÃO/CARACTERÍSTICAS:

- VEDAÇÕES: POLÍMERO;
- PARAFUSOS: AÇO INOX.

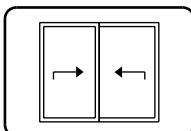


DIMENSÕES



ESCALA 1 : 1

CORRER/ALÇANTE
EURO MASSIMA SL



UDINESE
ASSA ABLOY