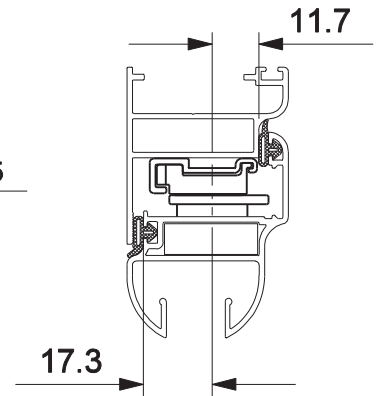


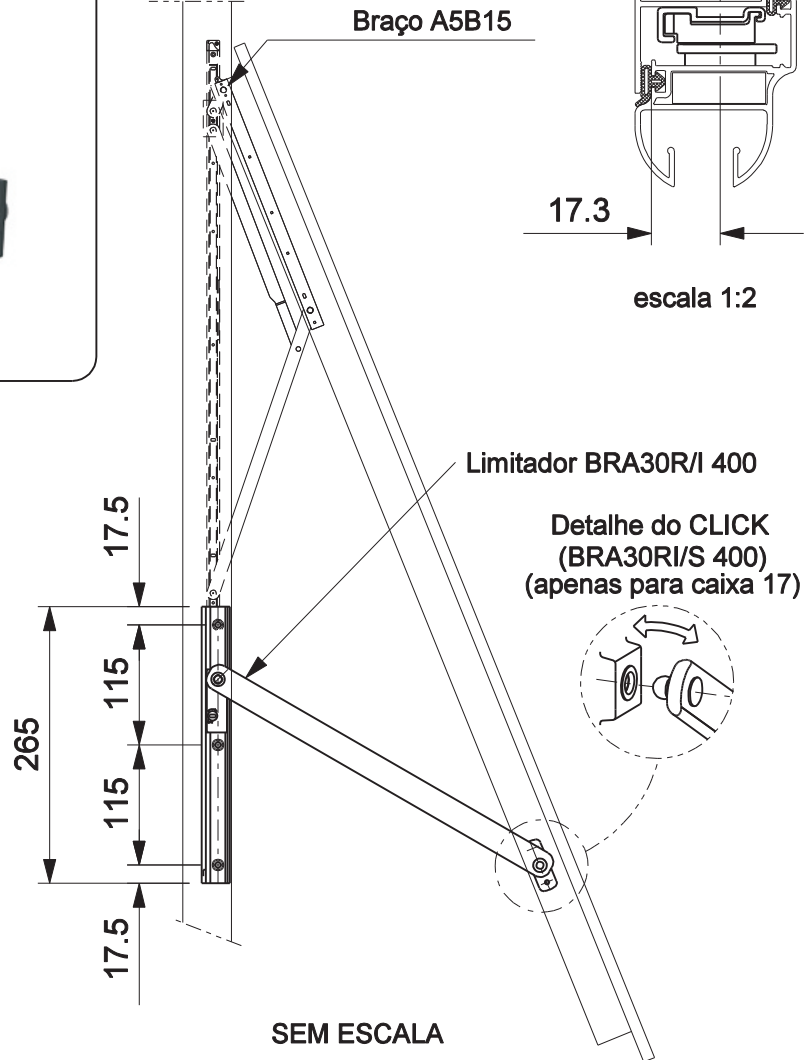
LIMITADOR BRA30RI/S 400



exemplo de aplicação



escala 1:2



SEM ESCALA

Características

Componentes	Matéria-prima
Estrutura	Alumínio
Rebites torneados	Alumínio
Carrinho deslizante	Polímero
Guia do carrinho	Polímero

Limitador	Caixa	
BRA30R/I	15	17
BRA30R/S	17	

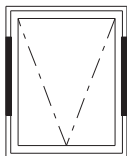
Componentes de fixação	Dimensões	Quantidade
Rebite Pop	Ø4,7x12 cab. escar.	10

Embalagem	1 par de limitadores
	10 rebites

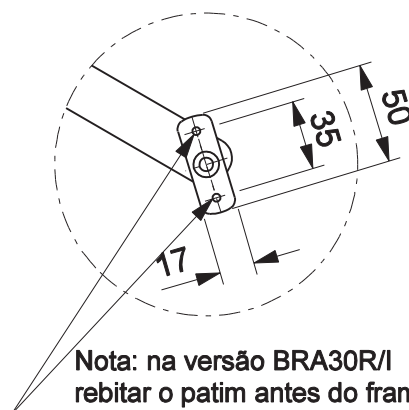
Obs : Recomendado para folha com altura acima de 1200 mm.

Codificação

Cor	Udinese	Catálogo	Belmetal
BCO	9102536	LIM30RIS400BCO	-
BR3	9102537	LIM30RIS400BR3	
NAT	9102538	LIM30RIS400NAT	
PRT	9102539	LIM30RIS400PRT	
BCO	9102540	LIM30RI400BCO	
BR3	9102541	LIM30RI400BR3	
NAT	9102542	LIM30RI400NAT	
PRT	9102543	LIM30RI400PRT	



Limitador BRA30R/I 400



Nota: na versão BRA30R/I rebitar o patim antes do frame.

Limitador BRA30R/S 400

