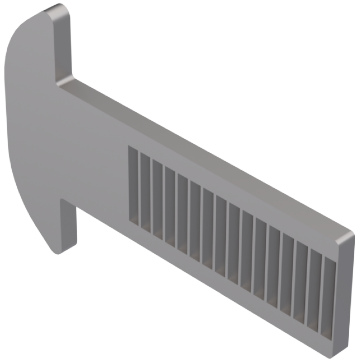
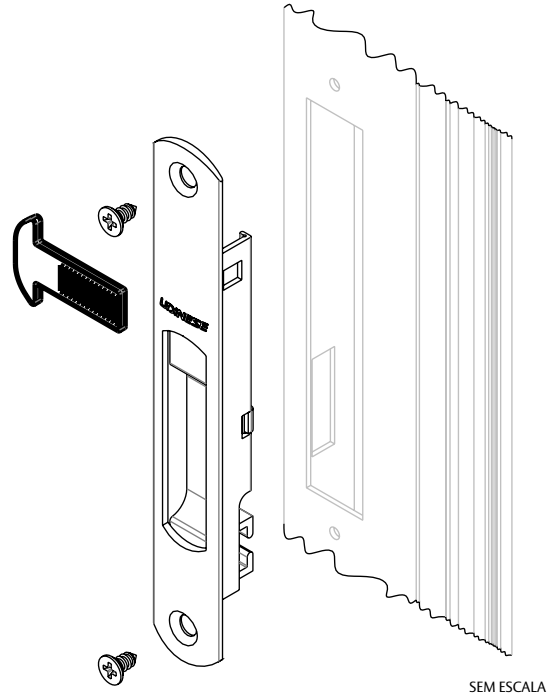


# LINGUETA CONCHA INOX



## APLICAÇÃO



## CARACTERÍSTICAS

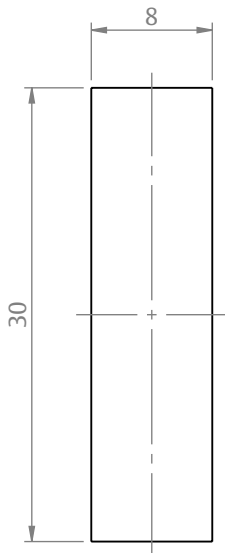
CODIFICAÇÃO		
COR	CÓDIGO	CATÁLOGO
S/A	9207262	LINCON337000
	9207264	LINCON377000

### OBSERVAÇÕES

### COMPOSIÇÃO/CARACTERÍSTICAS:

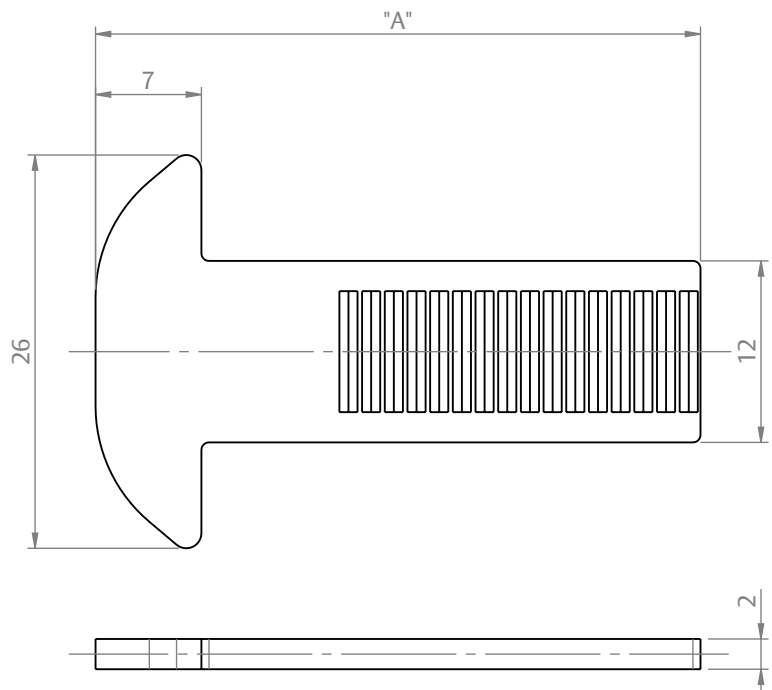
- LINGUETA: AÇO INOX.

## USINAGEM



ESCALA 2:1

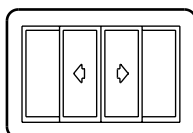
## DIMENSÕES



ESCALA 2:1

CÓDIGO	COTA "A"
9207262	33mm
9207264	37mm

PORTA E JANELA  
DE CORRER



**UDINESE**  
**ASSA ABLOY**

# LINGUETA CONCHA INOX

## TABELA CRUZADA - APLICAÇÕES

LINGUETA CONCHA INOX		LINHAS									
MODELO	CÓDIGO	CONVENCIONAL	HYDRO			CDA		ASA	BELMETAL	OLGA COLOR	PERFIL ALUMÍNIO
		25	LUNA	OFFICIAL	SUPREMA	ABSOLUTA	RENOIR 2.2	MEGA 25	IMPERIAL 2.5	AGLO 2.5	ECOLINE 2.5
33/7000	9207262		X	X	X	X	X	X	X		X
37/7000	9207264	X								X	