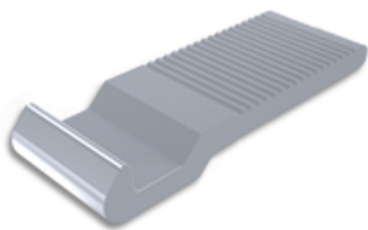
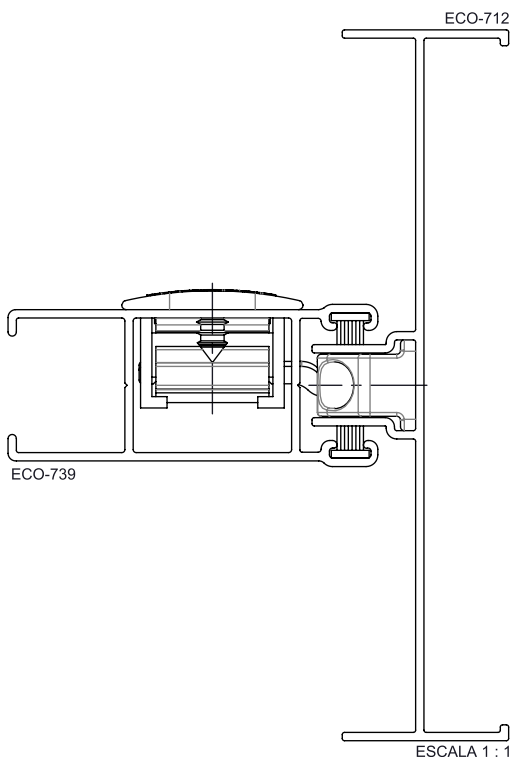


LINGUETA CONCHA 7611/33



APLICAÇÃO

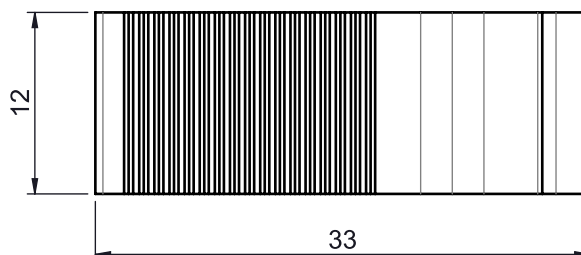
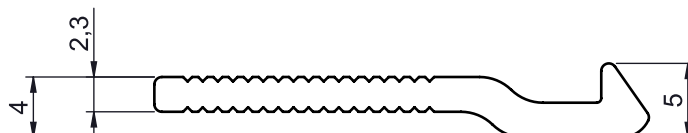


CARACTERÍSTICAS

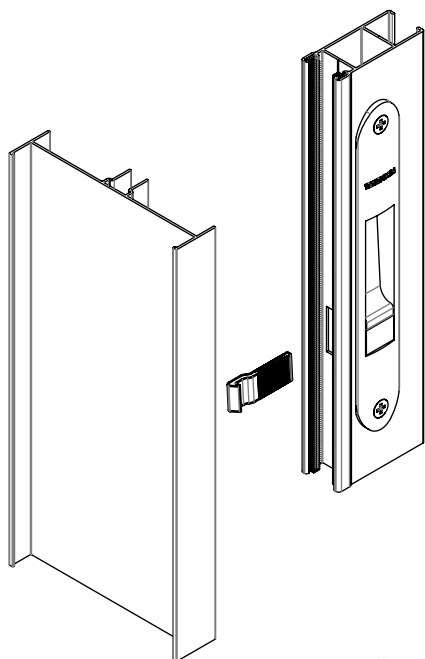
CODIFICAÇÃO				
COR	CÓDIGO	CATÁLOGO	EMBALAGEM	SISTEMISTA
S/A	9208495	LINCON761133ALE100	100 PEÇAS	LIN-7611
	9208848	LINCON761133ALE10	10 PEÇAS	
	9208887	LINCON761133AL	01 PEÇA (A GRANEL)	

CONTRAFECHO	OBSERVAÇÕES:
BCO - 9210469	- CONTRAFECHO VENDIDO SEPARADAMENTE;
PRT - 9210470	COMPOSIÇÃO/CARACTERÍSTICAS:
	- LINGUETA: ALUMÍNIO;
	APLICAÇÃO NOS PERFIS:
	- ECO-718; ECO-721; ECO-734; ECO-738; ECO-739; ECO-753; ECO-760; ECO-795; ECO-798; ECO-799.

DIMENSÕES

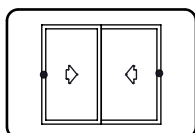


ESCALA 2 : 1



SEM ESCALA

PORTA E JANELA
DE CORRER
UNNION



UDINESE
ASSA ABLOY

Reservamos o direito de alterações sem aviso prévio. Todas as medidas em mm.