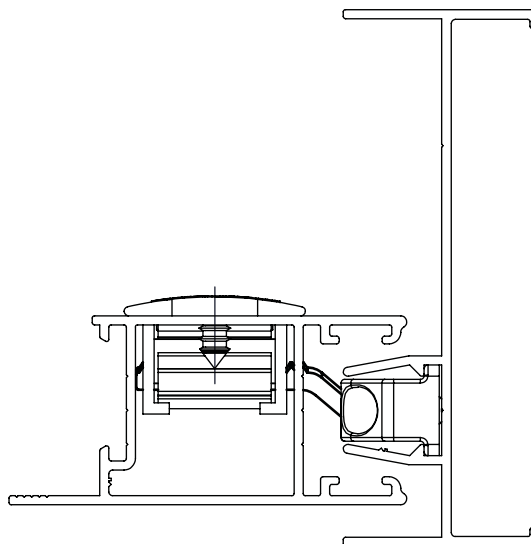


LINGUETA CONCHA 7611 L25 32MM



APLICAÇÃO



ESCALA 1 : 1

CARACTERÍSTICAS

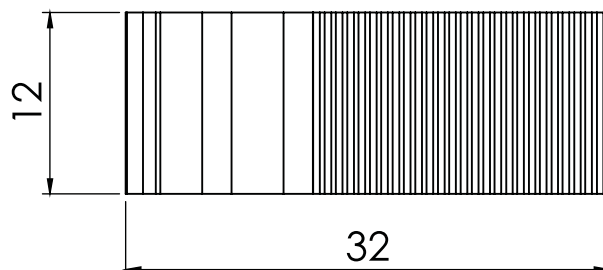
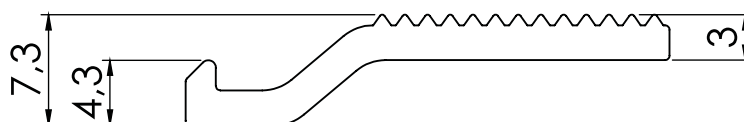
EMBALAGEM		
COMPONENTES	M. PRIMA	QTDE
Lingueta	Alumínio	01

CODIFICAÇÃO		
COR	CÓDIGO	CATÁLOGO
S/A	9210395	LINCON7611L2532

NOTA:

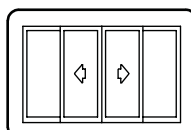
- Verificar catálogo de Fecho Concha 7611 para informações referente a lingueta e contrafecho aplicáveis à linha.

DIMENSÕES



ESCALA 1 : 1

PORTA E JANELA
DE CORRER
SUPREMA



UDiNESE