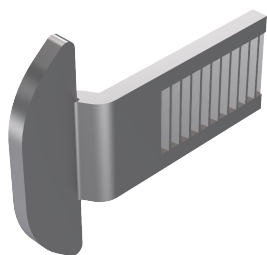


# LINGUETA CONCHA S32/4,5 INV 7000



## CARACTERÍSTICAS

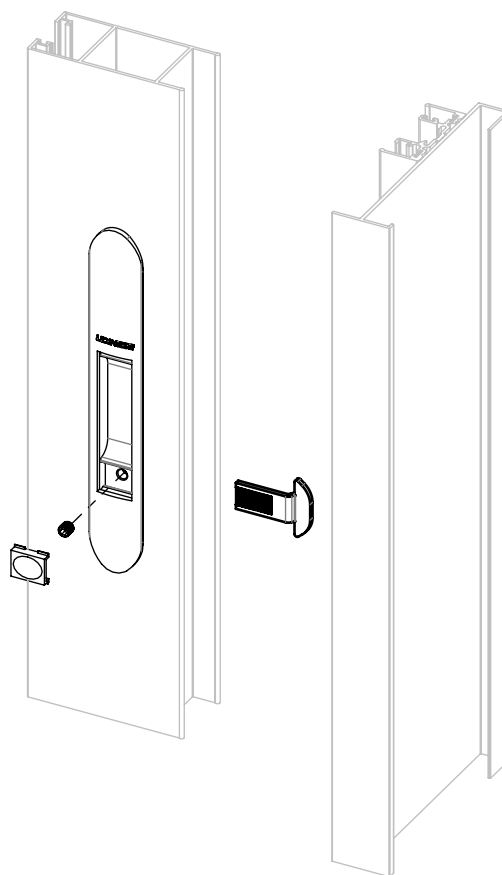
CODIFICAÇÃO			
COR	CÓDIGO	CATÁLOGO	SISTEMISTA
INX	9207268	LINCONS32IN7000	-

### OBSERVAÇÕES

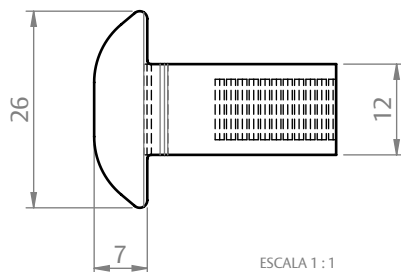
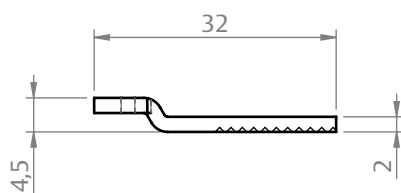
#### COMPOSIÇÃO/CARACTERÍSTICAS:

- LINGUETA: AÇO INOX;

## APLICAÇÃO



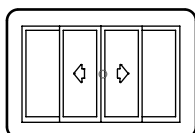
## DIMENSÕES



SEM ESCALA

ESCALA 1:1

PORTA E JANELA  
DE CORRER

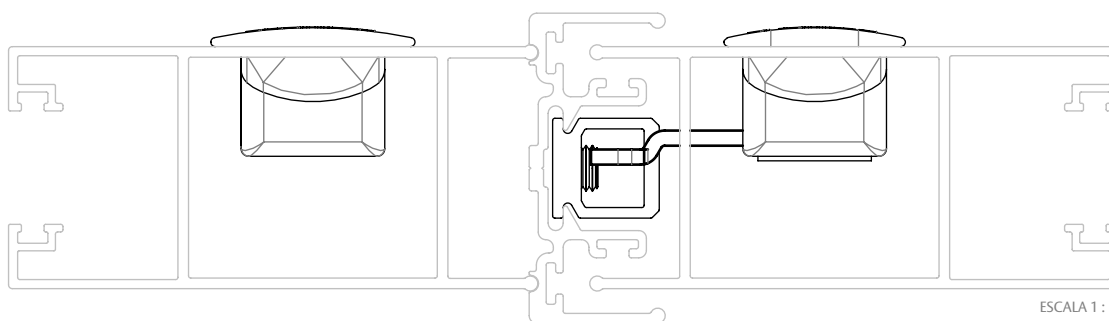


**UDINESE**  
**ASSA ABLOY**

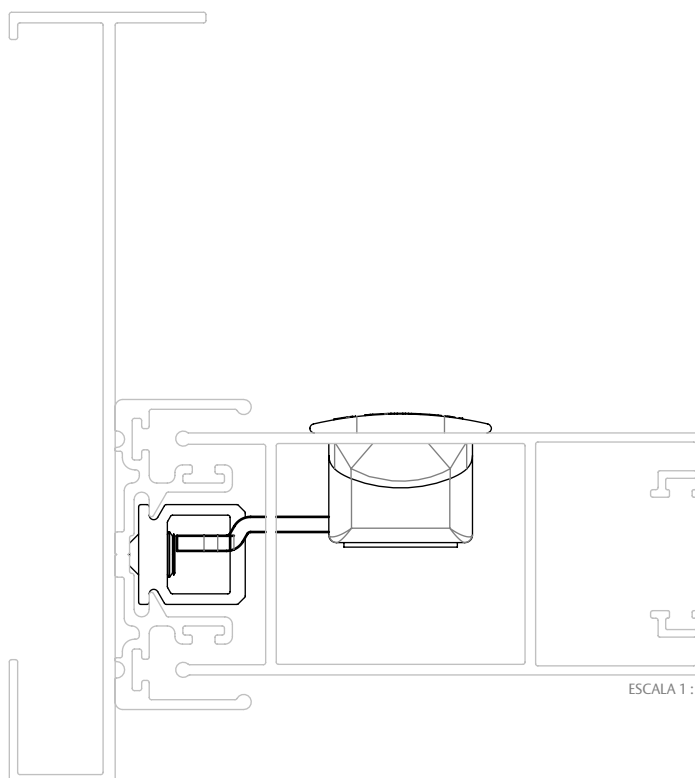
# LINGUETA CONCHA S32/4,5 INV 7000

## APLICAÇÕES (PERFIL ALUMÍNIO)

### FECHAMENTO CENTRAL (CHROMA)



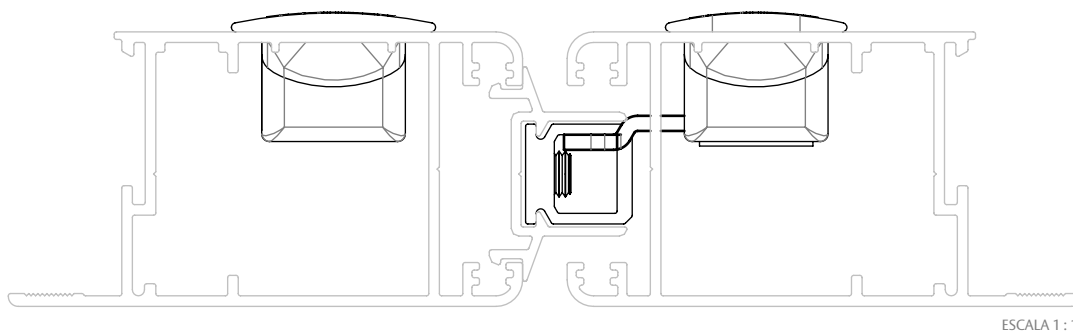
### FECHAMENTO LATERAL (CHROMA)



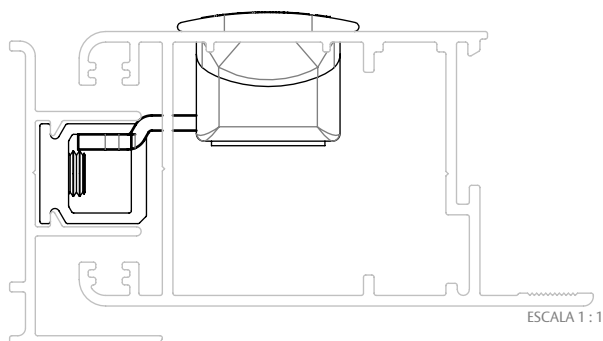
# LINGUETA CONCHA S32/4,5 INV 7000

## APLICAÇÕES (BELMETAL)

### FECHAMENTO CENTRAL (IMPERIAL 3.5)



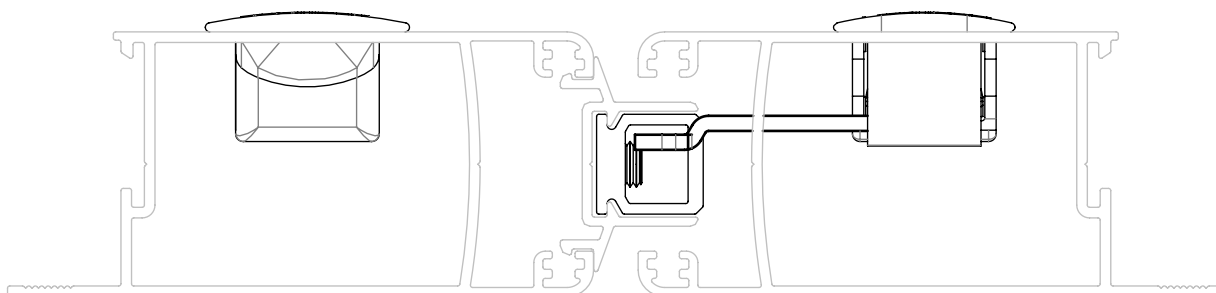
### FECHAMENTO LATERAL (IMPERIAL 3.5)



# LINGUETA CONCHA S32/4,5 INV 7000

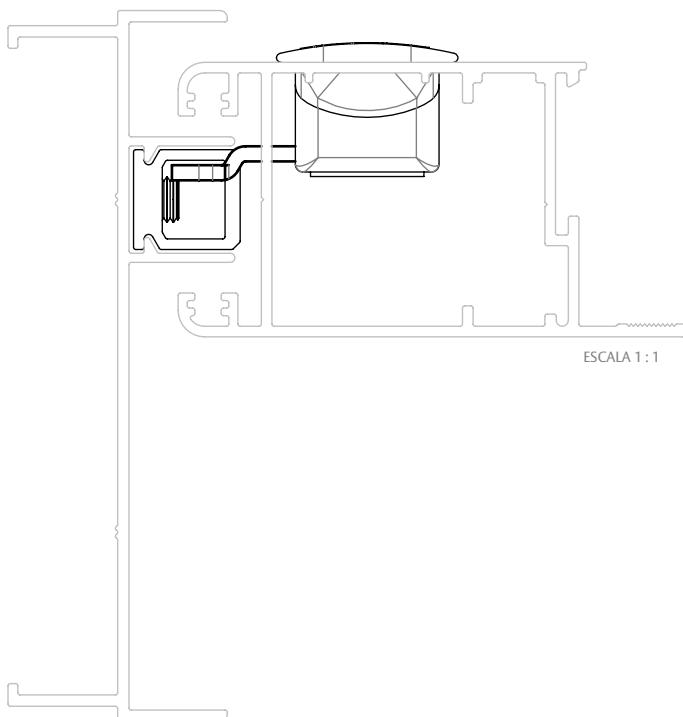
## APLICAÇÕES (BELMETAL)

### FECHAMENTO CENTRAL (IMPERIAL 3.5 SLIM)



ESCALA 1 : 1

### FECHAMENTO LATERAL (IMPERIAL 3.5 SLIM)



ESCALA 1 : 1