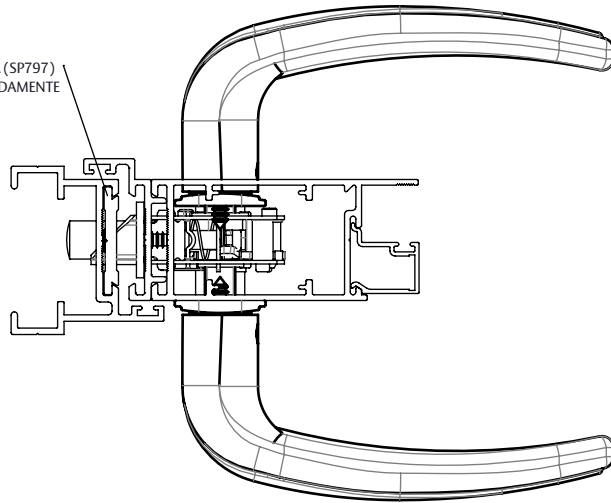


MAÇANETA MAC6625E24 V2 81MM



APLICAÇÃO

CONTRATESTA (SP797)
VENDIDO SEPARADAMENTE



ESCALA 1 : 2

CARACTERÍSTICAS

CODIFICAÇÃO			
COR	CÓDIGO	CATÁLOGO	SISTEMISTA
BCO	9207569	MAC6625V2E24BCO	MAC1005
PTF	9207573	MAC6625V2E24PTF	

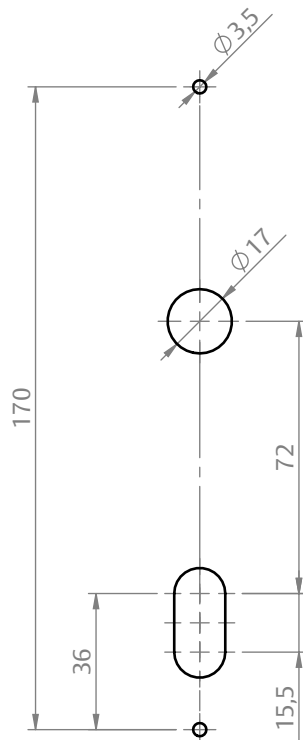
OBSERVAÇÕES

- FECHADURA 323/ CILINDRO/ CONTRATESTA CON-295
VENDIDOS SEPARADAMENTE.

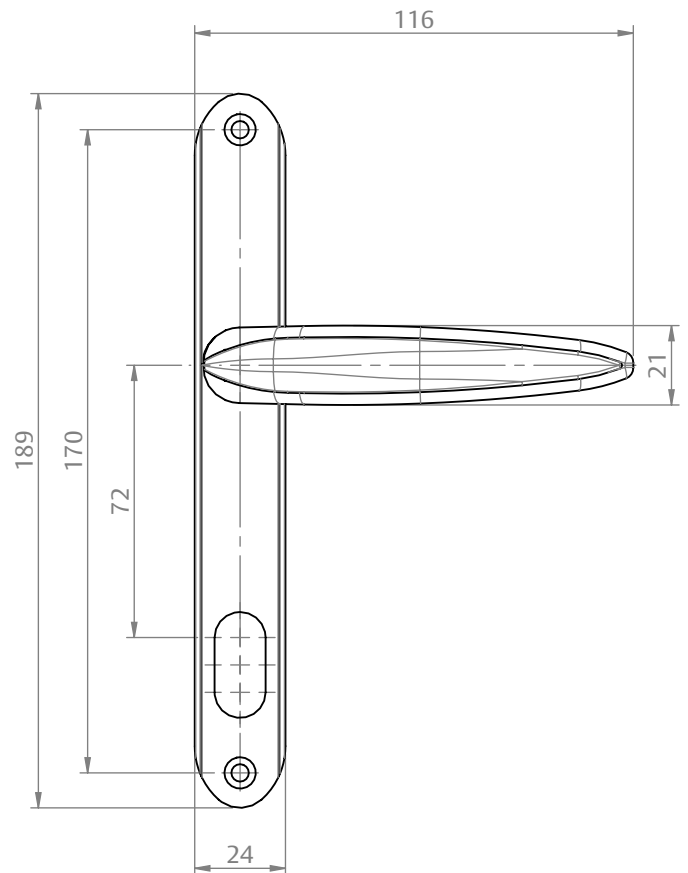
COMPOSIÇÃO/CARACTERÍSTICAS:

- ESPELHO/ MAÇANETA: ALUMÍNIO;
- ANEL DE ENCOSTO MOLA MAÇANETA: POLÍMERO;
- HASTE: AÇO;
- PARAFUSOS: AÇO INOX.

USINAGEM

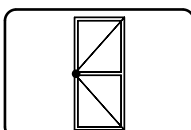


DIMENSÕES



ESCALA 1 : 2

PORTA DE GIRO
GOLD



UDINESE
ASSA ABLOY