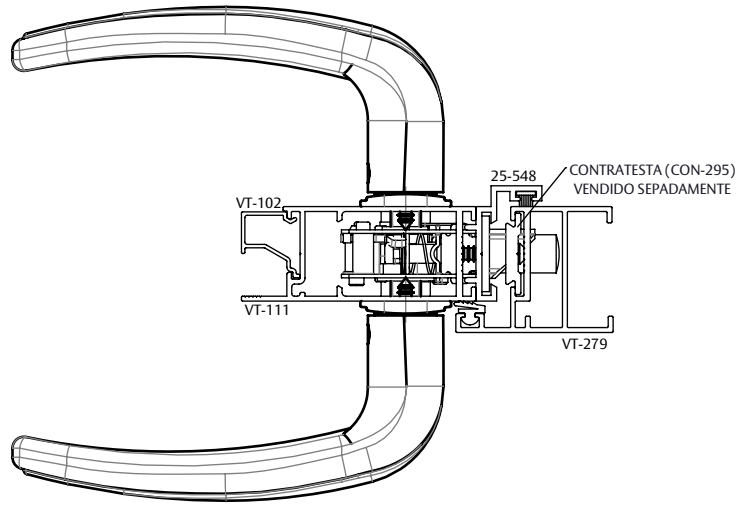


# MAÇANETA MAC6625E24 V2 81MM



## APLICAÇÃO



## CARACTERÍSTICAS

CODIFICAÇÃO			
COR	CÓDIGO	CATÁLOGO	SISTEMISTA
BCO	9207569	MAC6625V2E24BCO	MAC1005
PTF	9207573	MAC6625V2E24PTF	

### OBSERVAÇÕES

- FECHADURA 323/ CILINDRO/ CONTRATESTA CON-295 VENDIDOS SEPARADAMENTE.

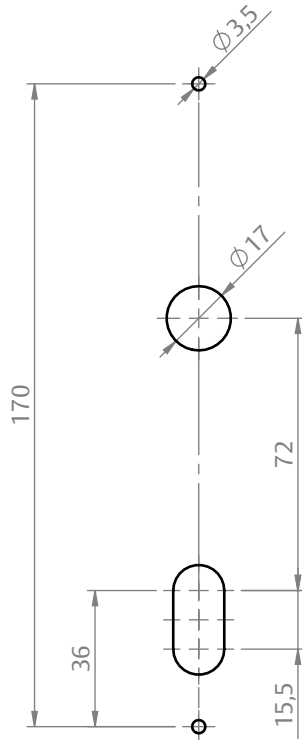
### COMPOSIÇÃO/CARACTERÍSTICAS:

- ESPELHO/ MAÇANETA: ALUMÍNIO;
- ANEL DE ENCOSTO MOLA MAÇANETA: POLÍMERO;
- HASTE: AÇO;
- PARAFUSOS: AÇO INOX

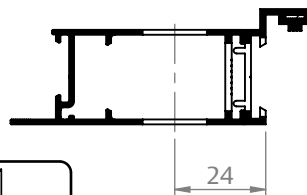
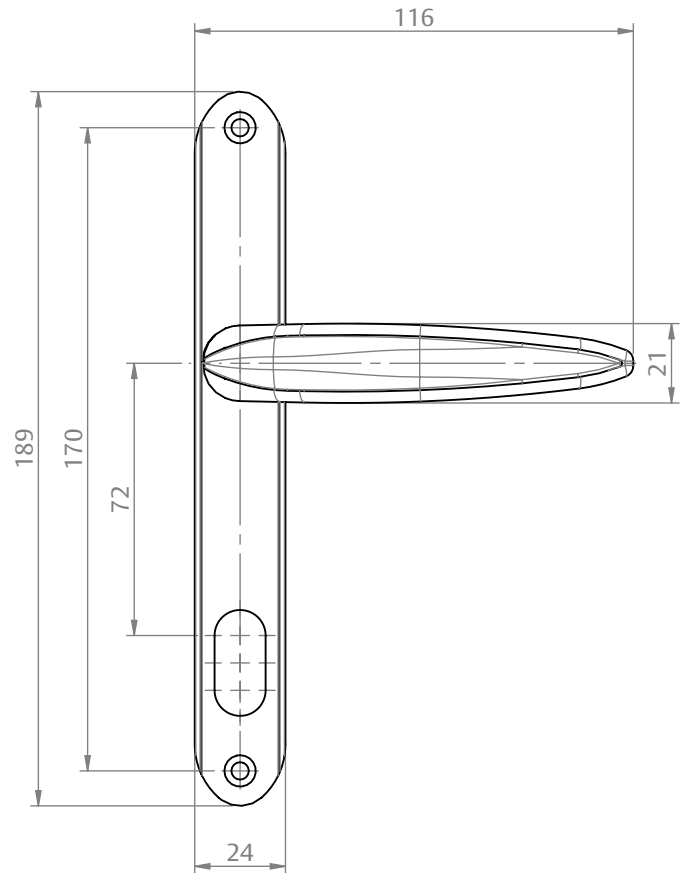
### APLICAÇÃO NOS PERFIS:

VT-111.

## USINAGEM



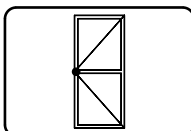
## DIMENSÕES



ESCALA 1 : 2

ESCALA 1 : 2

PORTA DE GIRO  
ECOLINE 2.5



**UDINESE**  
**ASSA ABLOY**