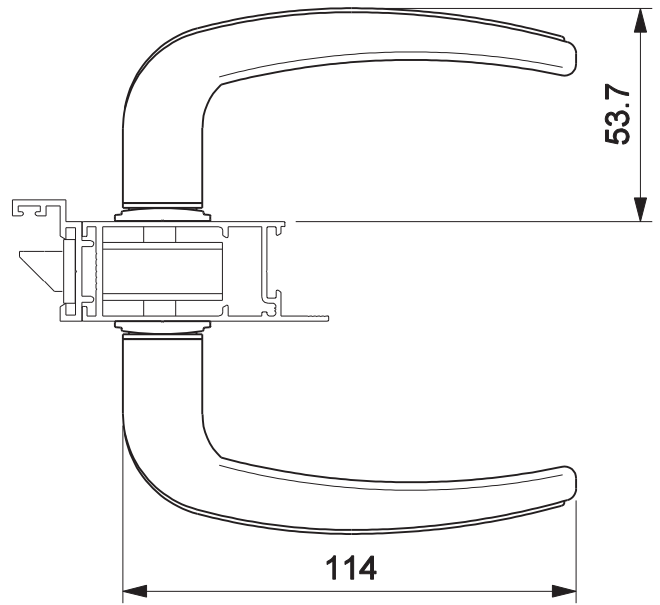


MAÇANETA MAC6625E24 V2



Aplicação



escala 1:2

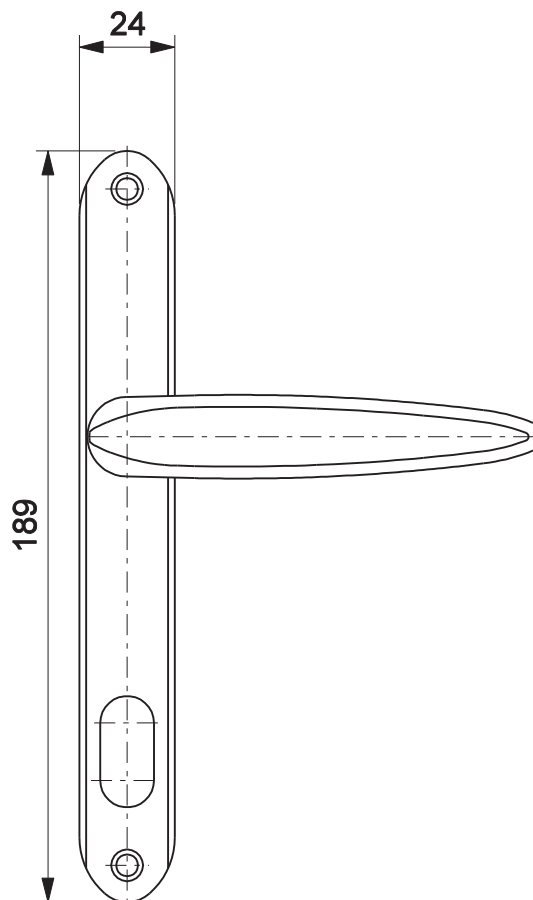
Características

Componentes	Matéria-prima
Maçaneta	Alumínio
Espelho	Alumínio
Haste bi-partida	Aço
Arruela	Polímero
Parafuso M6x9,5	Inox

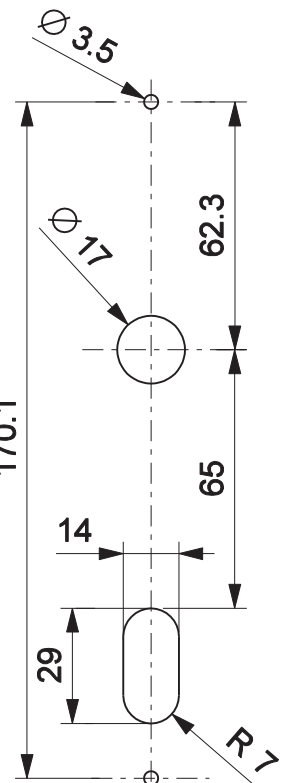
Comp. de fixação	Dimensão	Qtde.
Parafuso	A4,2x8ch/ph/inox	4

Embalagem	Conteúdo
	1 Par de maçanetas
	1 Par de espelhos
	2 Arruelas
	4 Parafusos (A4,2x8)
	2 Hastes bi-partida
	1 Chave Allen "L"
	1 Manual de Instrução
	2 Parafusos (M6x8,5)

Codificação			
Cor	Udinese	Catálogo	Alcoa
BCO	9207569	MAC6625V2E24BCO	MAC1005
PTF	9207573	MAC6625V2E24PTF	

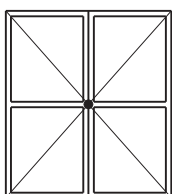


escala 1:2



Detalhes de usinagem:

escala 1:2



PORTA DE GIRO

LINHA SUPREMA

UDINESE