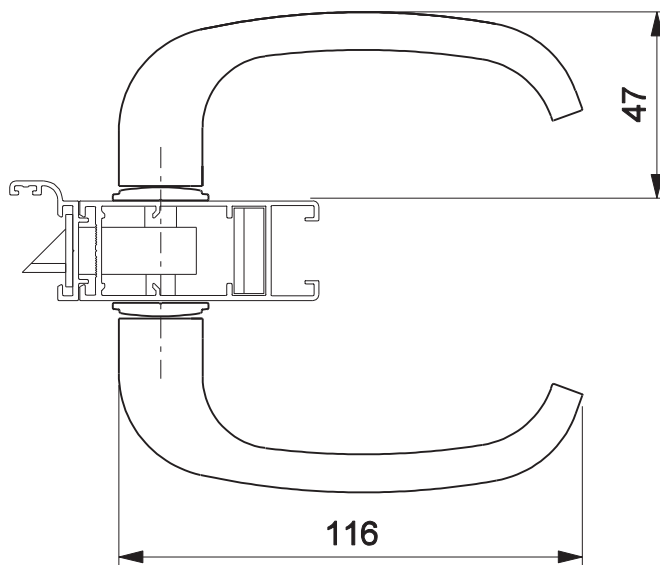


MAÇANETA MAC6635E24 V2



Aplicação



escala 1:2

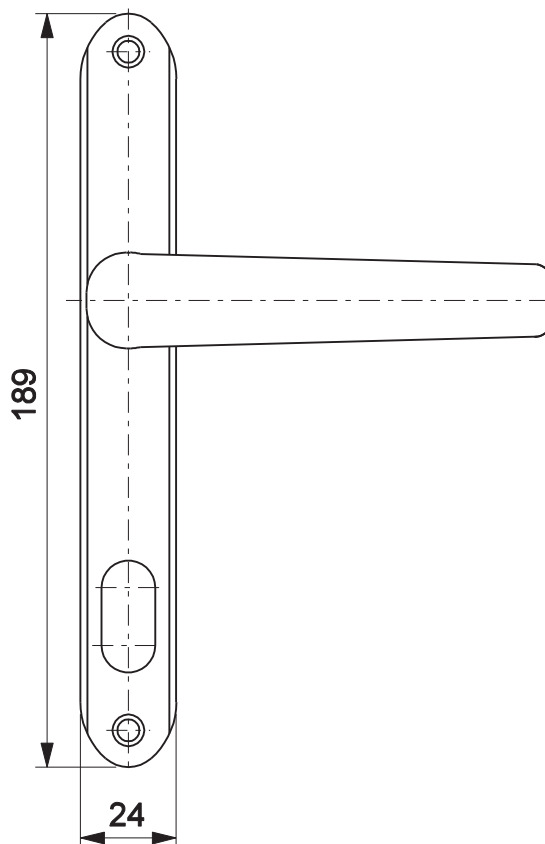
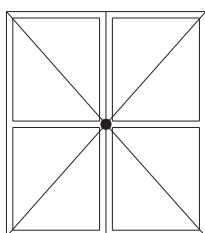
Características

Componentes	Matéria-prima
Maçaneta	Alumínio
Espelho	Alumínio
Haste bi-partida	Aço
Arruela	Polímero
Parafuso M6x9,5	Inox

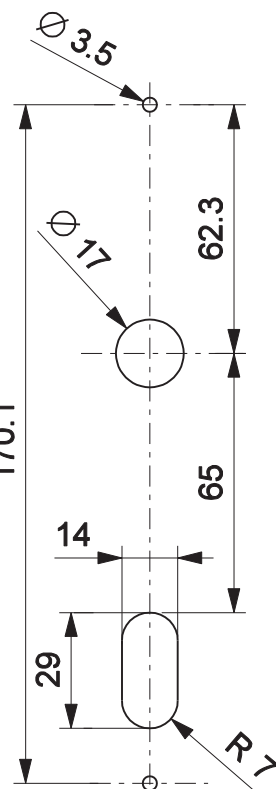
Comp. de fixação	Dimensão	Qtde.
Parafuso	A4,2x8ch/ph/inox	4

Embalagem	1 Par de maçanetas	
	1 Par de espelhos	
	2 Arruelas	
	4 Parafusos (A4,2x8)	
	2 Hastes bi-partida	
	1 Chave Allen "L"	
	1 Manual de Instrução	
	2 Parafusos (M6x8,5)	

Codificação		
Cor	Udinese	Catálogo
BCO	9207581	MAC6635V2E24BCO
PTF	9207581	MAC6635V2E24BCO



escala 1:2



Detalhes de usinagem:
escala 1:2

PORTA DE GIRO
LINHA IMPERIAL 3.5

UDINESE