

MAÇANETA CREMONA ALÇANTE MASSIMA S 180



CARACTERÍSTICAS

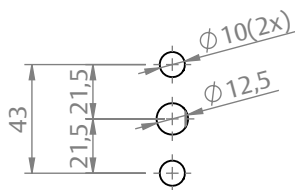
CODIFICAÇÃO		
COR	CÓDIGO	CATÁLOGO
BCO	9213055	MACCREALMASSBCO
PTF	9002010	MACCREALMASSPTF
S/A	9213056	MACCREALMASSS/A

OBSERVAÇÕES

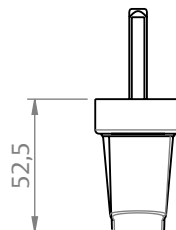
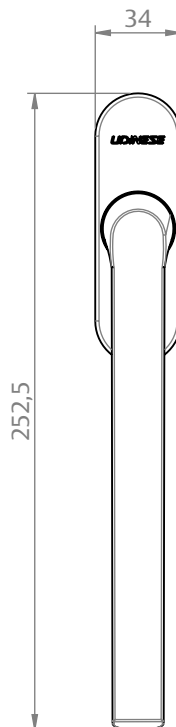
COMPOSIÇÃO/CARACTERÍSTICAS:

- CAPA E MAÇANETA: ALUMÍNIO;
- PARAFUSOS: AÇO INOX.

USINAGEM

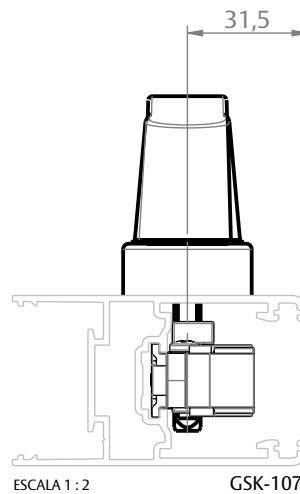


ESCALA 1:3



ESCALA 1:3

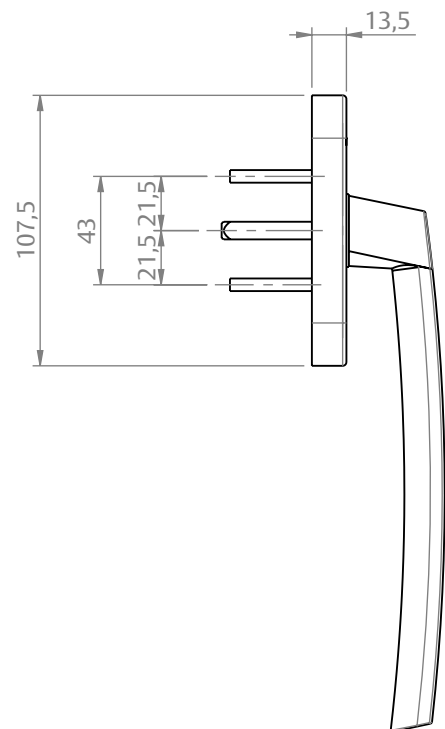
APLICAÇÃO



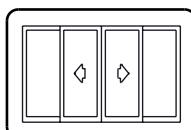
ESCALA 1:2

GSK-107

DIMENSÕES



PORTA DE CORRER
LOCK S

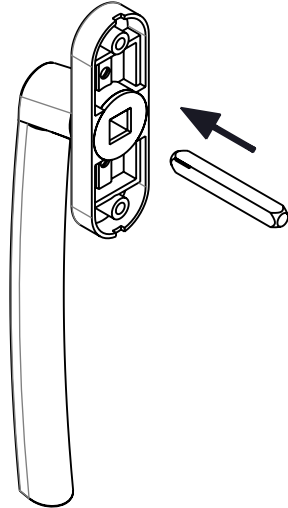


UDINESE
ASSA ABLOY

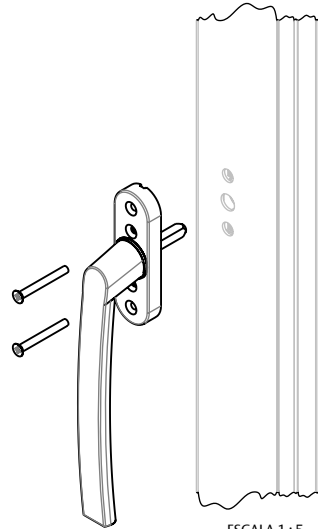
MAÇANETA CREMONA ALÇANTE MASSIMA S 180

INSTRUÇÕES DE INSTALAÇÃO

PASSO 1: FAZER A FIXAÇÃO DA HASTE NA BASE DA MAÇANETA CREMONA ALÇANTE. **PASSO 2:** COM O MECANISMO CREMONA ALÇANTE JÁ INSTALADO, FIXAR A BASE DA MAÇANETA.

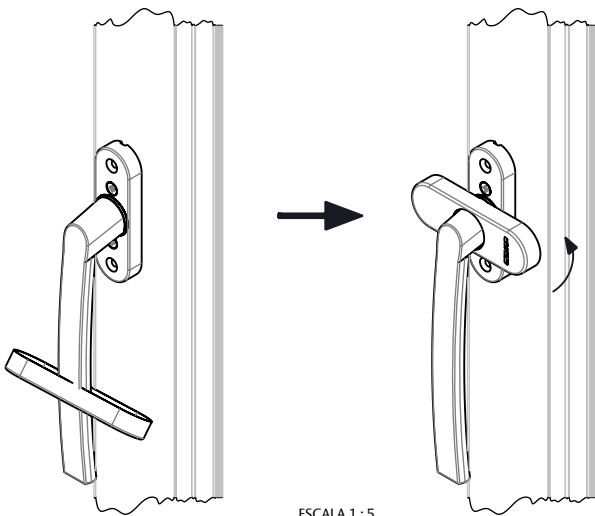


ESCALA 1 : 3



ESCALA 1 : 5

PASSO 3: POR FIM, CLICAR A CAPA.



ESCALA 1 : 5