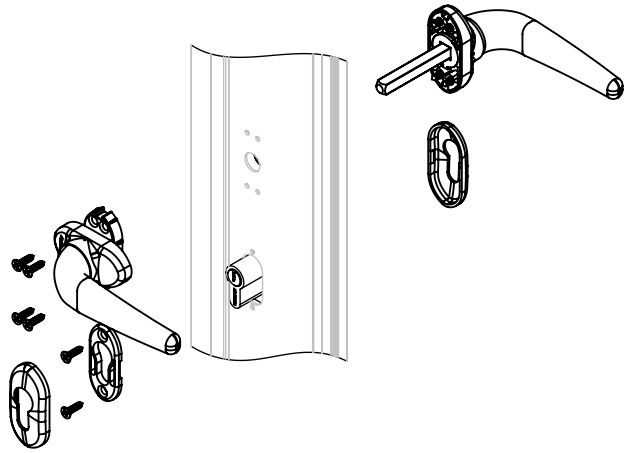


MAÇANETA MAC EURO 82MM ROSETA



APLICAÇÃO



SEM ESCALA

CARACTERÍSTICAS

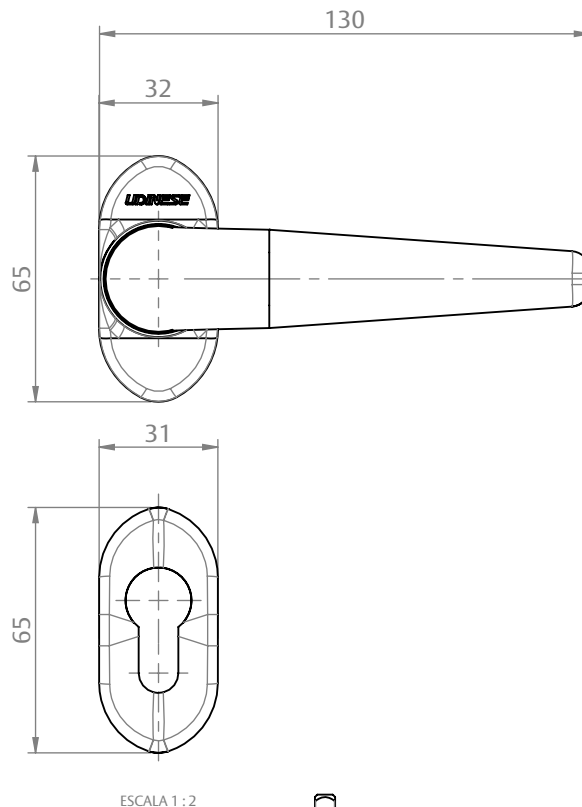
CODIFICAÇÃO			
COR	CÓDIGO	CATÁLOGO	SISTEMISTA
BCO	9001865	MACEURO82ROSBCO	-
PTF	9001866	MACEURO82ROSPTF	
S/A	9211828	MACEURO82ROSS/A	

OBSERVAÇÕES

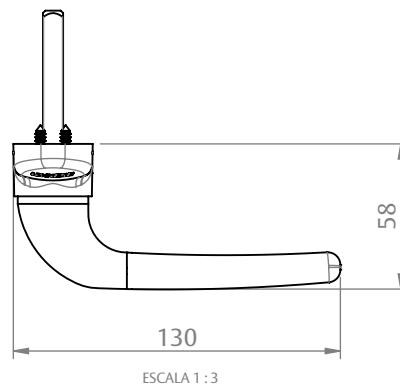
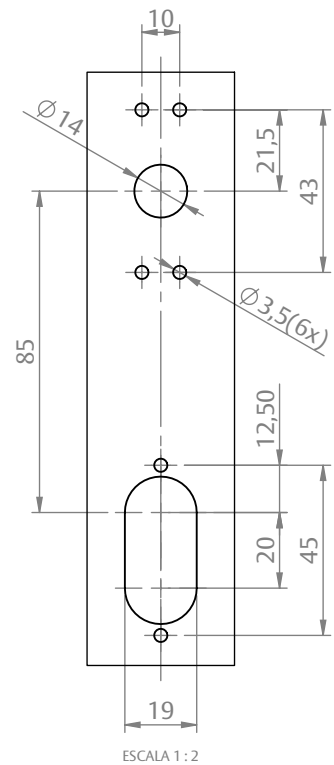
COMPOSIÇÃO/CARACTERÍSTICAS:

- MAÇANETA / CAPA ROSETA: ALUMÍNIO;
- HASTE: AÇO;
- BASE ROSETA: POLÍMERO;
- PARAFUSOS: AÇO INOX.

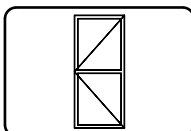
DIMENSÕES



USINAGEM



PORTA DE GIRO

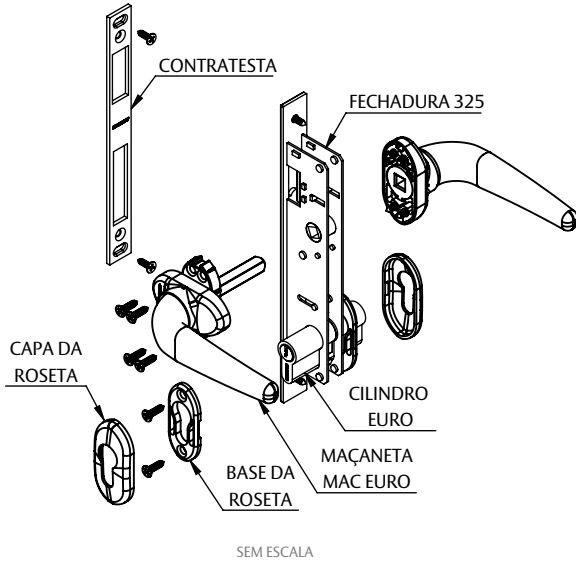


UDINESE
ASSA ABLOY

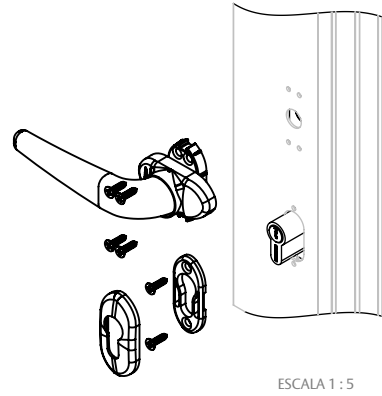
MAÇANETA MAC EURO 82MM ROSETA

O KIT FECHADURA 325/70 ROSETA EURO/CH CONTEMPLE OS ITENS CONFORME A ILUSTRAÇÃO ABAIXO. CADA ITEM AINDA PODE SER COMPRADO SEPARADAMENTE (CONSULTAR CATÁLOGOS).

PASSO 1: COM A FECHADURA 325, O CILINDRO EURO E A CONTRATESTA JÁ INSTALADA (VER CATÁLOGO FECHADURA 325), FIXAR UMA MAÇANETA MAC EURO EM UM DOS LADOS DO PERFIL COM OS PARAFUSOS AUTO-ATARRAXANTES.

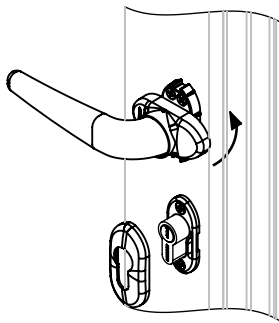


SEM ESCALA

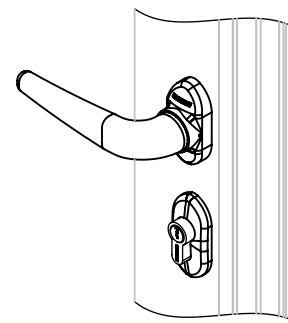


ESCALA 1:5

PASSO 2: GIRAR A TAMPA PARA O ACESSO DO PARAFUSO E PARA FECHAR COMO MOSTRA A IMAGEM ABAIXO.



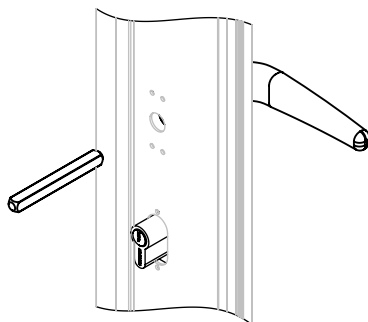
ESCALA 1:5



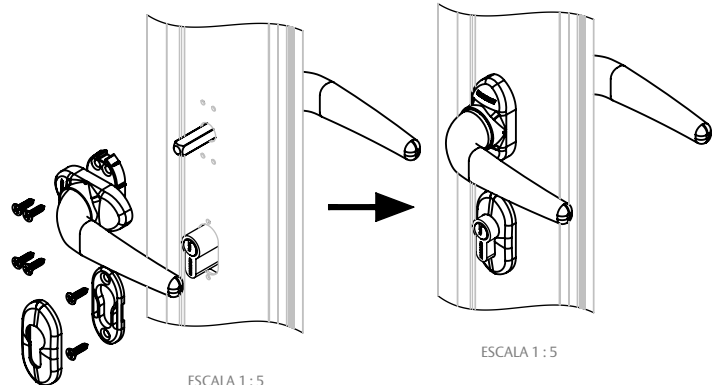
ESCALA 1:5

PASSO 3: ENCAIXAR A HASTE PELO OUTRO LADO DO PERFIL ATÉ ENCOSTAR NO FUNDO DA MAÇANETA INSTALADA NO LADO OPOSTO.

PASSO 4: ENCAIXAR A OUTRA MAÇANETA MAC EURO A PONTA DA HASTE, FIXAR COM PARAFUSOS AUTO-ATARRAXANTES E GIRAR AS TAMPAS PARA FECHAR.



ESCALA 1:5



ESCALA 1:5

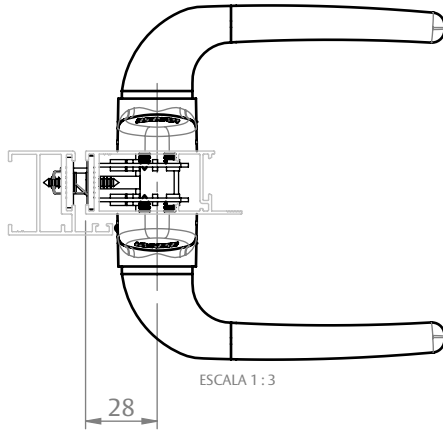
ESCALA 1:5

UDINESE
ASSA ABLOY

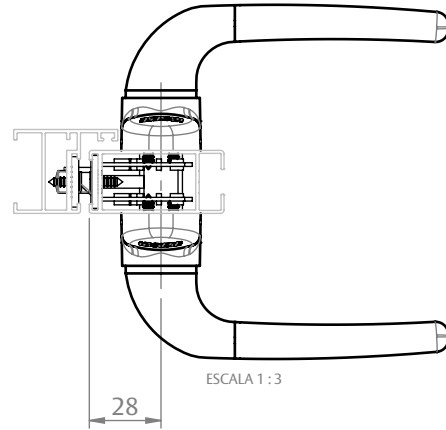
MAÇANETA MAC EURO 82MM ROSETA

APLICAÇÕES (SISTEMISTA)

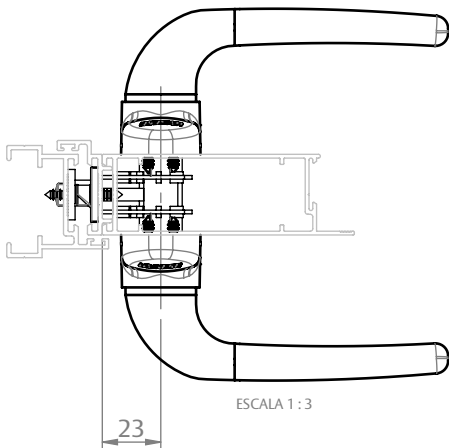
ABSOLUTA
(CDA ALUMIGON)



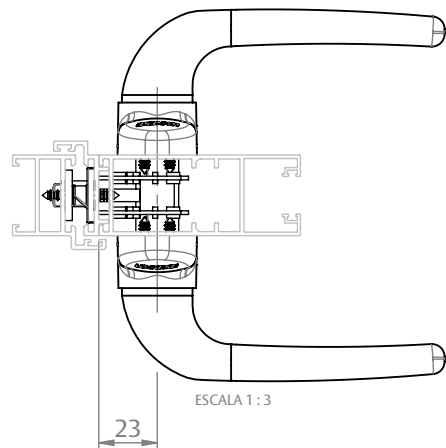
ALUK 2.5
(OLGA COLOR)



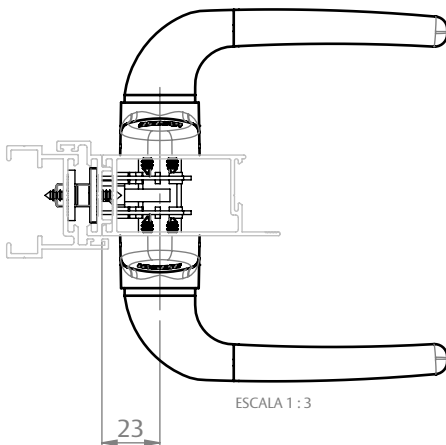
ALUK 3.2
(OLGA COLOR)



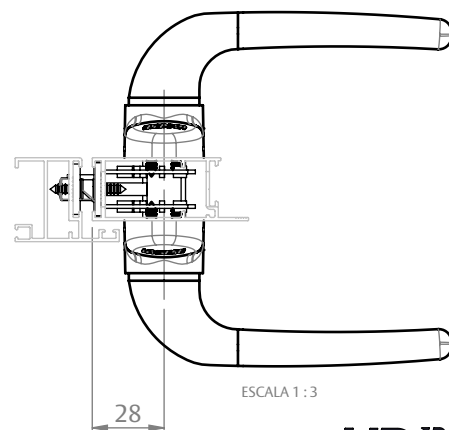
CHROMA
(PERFIL ALUMÍNIO)



D'ORO
(CDA ALUMIGON)



ECOLINE 2.5
(PERFIL ALUMÍNIO)

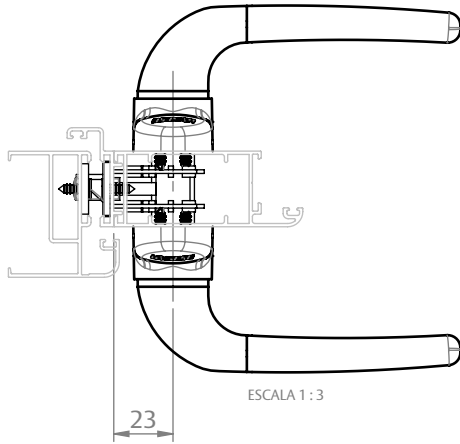


UDINESE
ASSA ABLOY

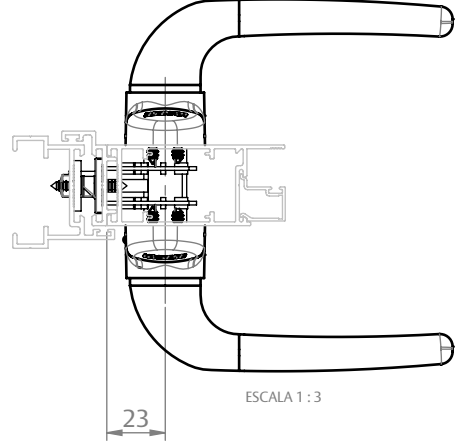
MAÇANETA MAC EURO 82MM ROSETA

APLICAÇÕES (SISTEMISTA)

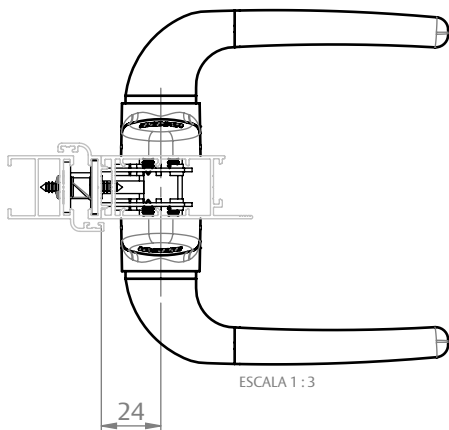
**ELEGANCE
(HYDRO)**



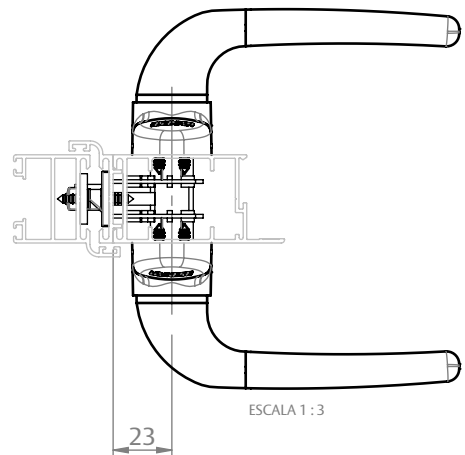
**GOLD
(HYDRO)**



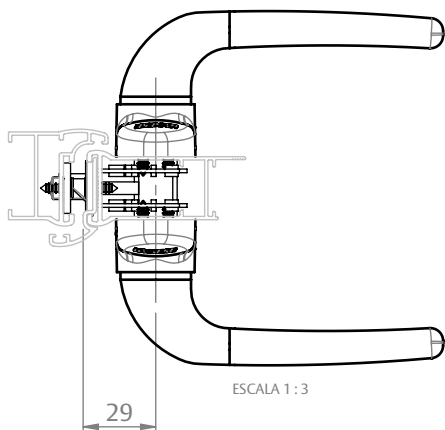
**IMPERIAL 2.5
(BELMETAL)**



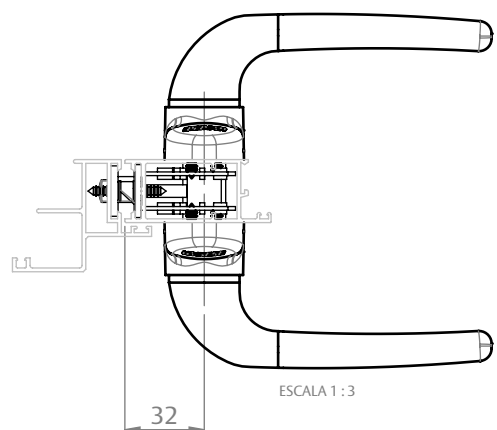
**IMPERIAL 3.5
(BELMETAL)**



**INOVA
(HYDRO)**



CONVENCIONAL 25

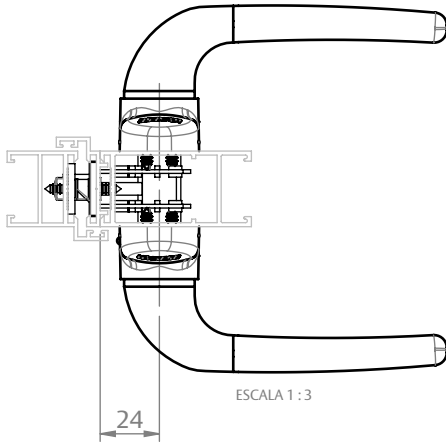


UDINESE
ASSA ABLOY

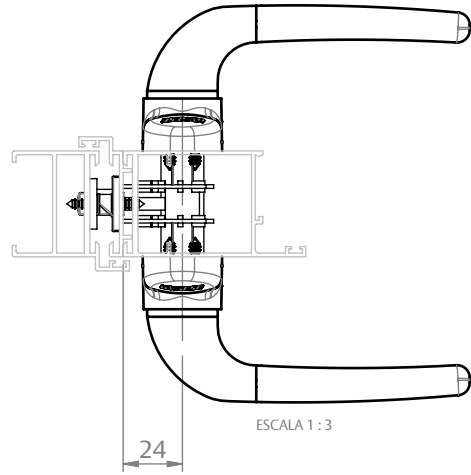
MAÇANETA MAC EURO 82MM ROSETA

APLICAÇÕES (SISTEMISTA)

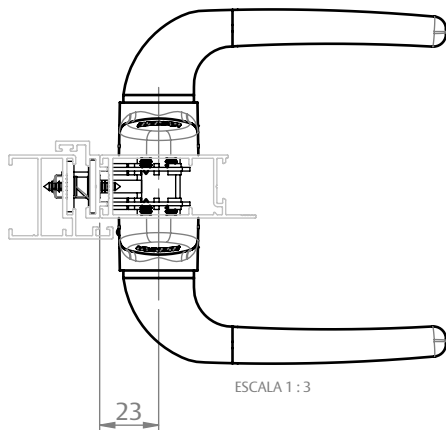
CONVENCIONAL 30



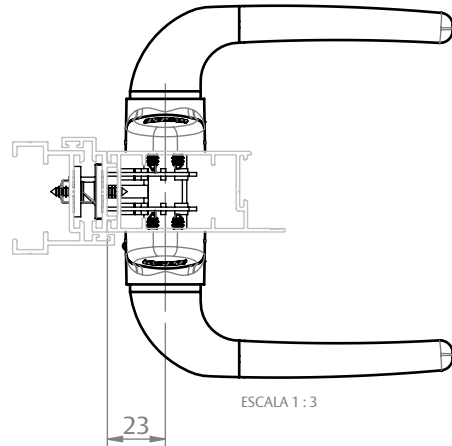
CONVENCIONAL 42



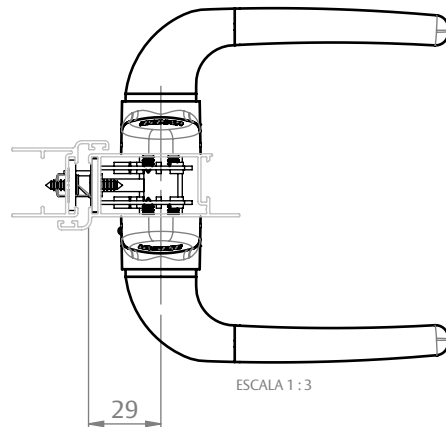
MEGA 25
(ASA ALUMÍNIO)



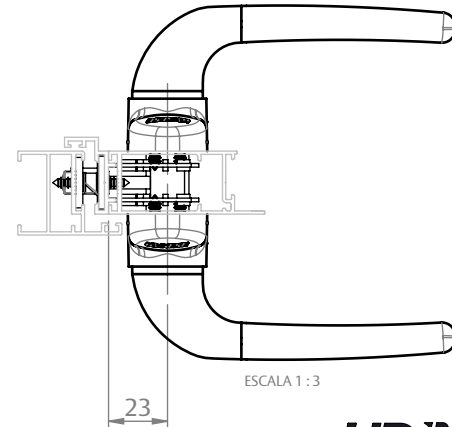
MEGA 32
(ASA ALUMÍNIO)



OFFICIAL
(HYDRO)



SUPREMA
(HYDRO)



UDINESE
ASSA ABLOY