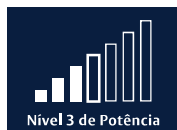


## MOLAS HIDRÁULICAS

## MOLA DE PISO K8500WP



Nível 3 de Potência



Tráfego Intenso



Máxima Resistência a Corrosão



Simple Controle de Velocidade



IP68

Certificação



5

Anos de Garantia

## CODIFICAÇÃO

CÓDIGO	DESCRIÇÃO
9302587	MOLA DE PISO K8500WP EIXO ALEMÃO A PROVA D'ÁGUA INOX

## CARACTERÍSTICAS TÉCNICAS

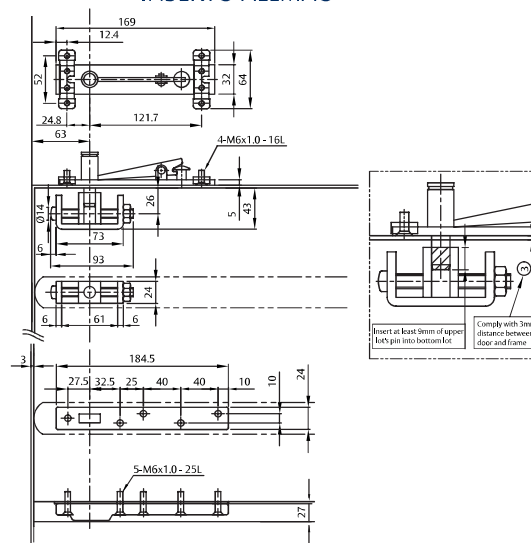
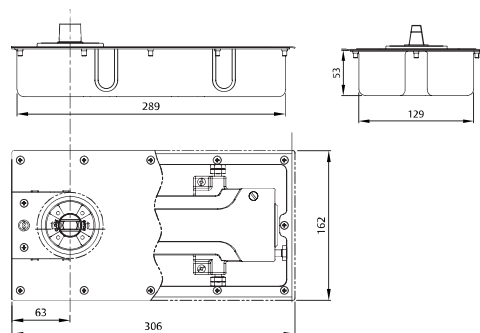
Força de fechamento	3
Ajuste de força	—
Largura máxima da porta	1200 mm
Peso máximo da porta	100 kg
Reversível (à direita ou à esquerda)	✓
Controle de velocidade de fechamento	115° - 0°
Amortecimento de abertura	—
Ângulo de travamento da porta (hold open)	90°
Resistência à corrosão	Alta (umidade e interpéries)
Tráfego	Intenso
Peso (líquido)	5,6 kg
Eixo	Tipo Alemão
Altura x Largura x Profundidade	289 x 129 x 53 mm
Garantia	5 anos

## ACABAMENTO



## INSERTO ALEMÃO

## DIMENSÕES



## INCLUSO:

Miolo para Dobradiça 1103SM e Braço de apoio para Madeira/Alumínio incluso.