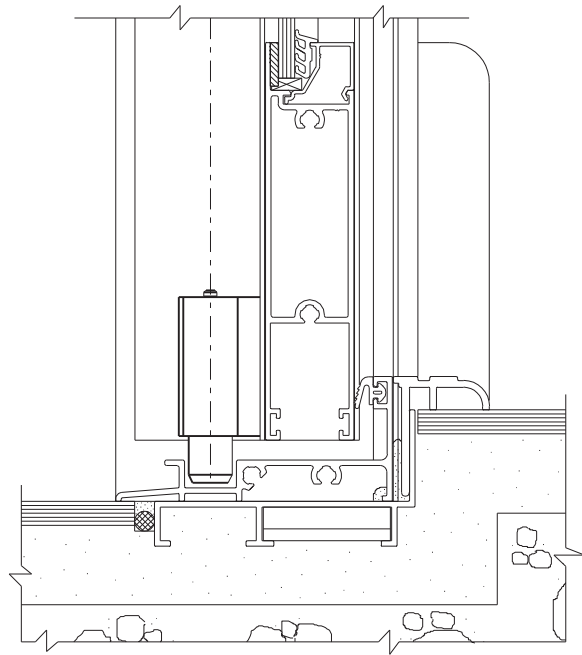


PIVOT PIV755



Aplicação



escala 1:2

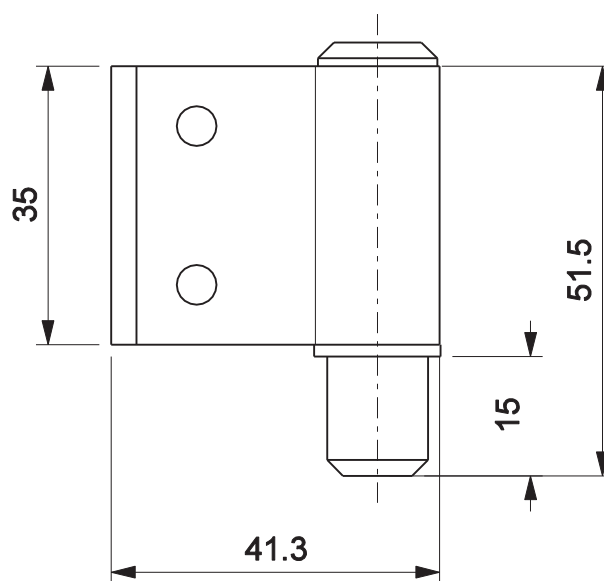
Características

Componentes	Matéria-prima
Aba	Alumínio
Ponta guia	Alumínio
Bucha	Polímero
Ponteira	Polímero

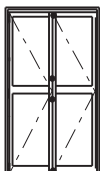
Componente de fixação	Dimensão	Qtde.
Parafuso	M6x7 allen s/cab. inox	2

Embalagem	1 pivot
	2 parafusos

Cor	Codificação		
	Udinese	Catálogo	Alcoa
BCO	9300940	PIV755BCO	PIV755
BR3	9301221	PIV755BR3	
NAT	9301222	PIV755NAT	
PRT	9300893	PIV755PRT	



escala 1:1



PORTA CAMARÃO
LINHA SUPREMA

UDINESE