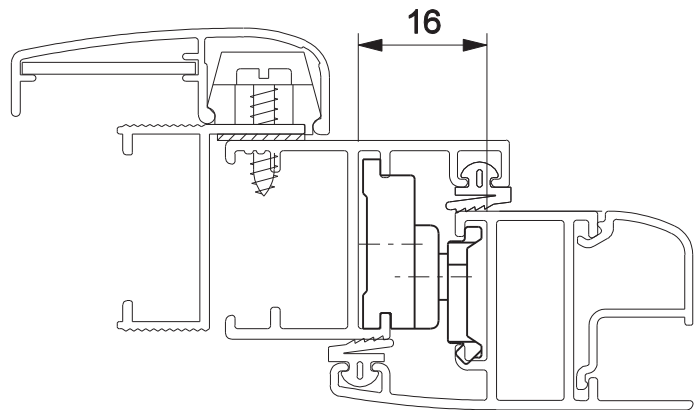


PIVOT INOVA/MASTER



Aplicação



escala 1:1

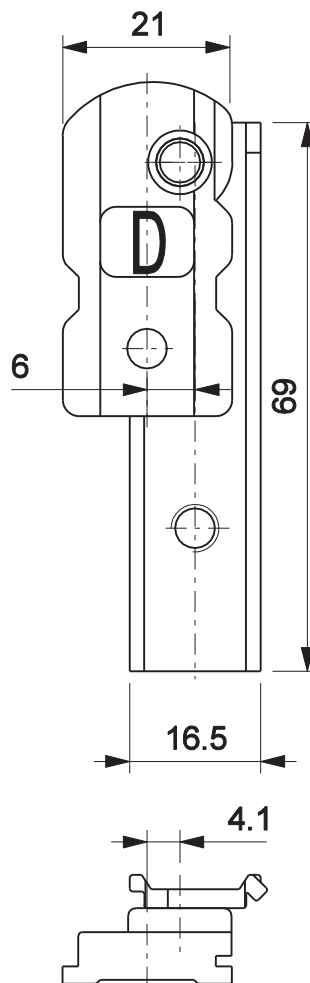
Características

Componentes	Matéria-prima
Perfil	Alumínio
Guia	Polímero
Rebite	Alumínio

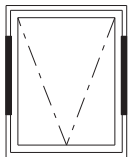
Componente de fixação	Dimensões	Qtde.
Parafuso	A4.2x16 cha/ph/inox	2
	M6x7 allen s/cab.inox	2

Embalagem	1 par de pivot
	4 parafusos

Cor	Codificação		
	Udinese	Catálogo	Alcoa
BCO	9500386	PIVINOMTRBCO	PIV757
BR3	9500387	PIVINOMTRBR3	
NAT	9500388	PIVINOMTRNAT	
PRT	9500389	PIVINOMTRPRT	



escala 1:1



JANELA MAXIM-AR
LINHA MASTER

UDINESE