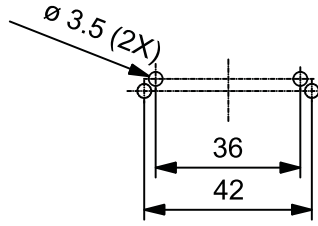
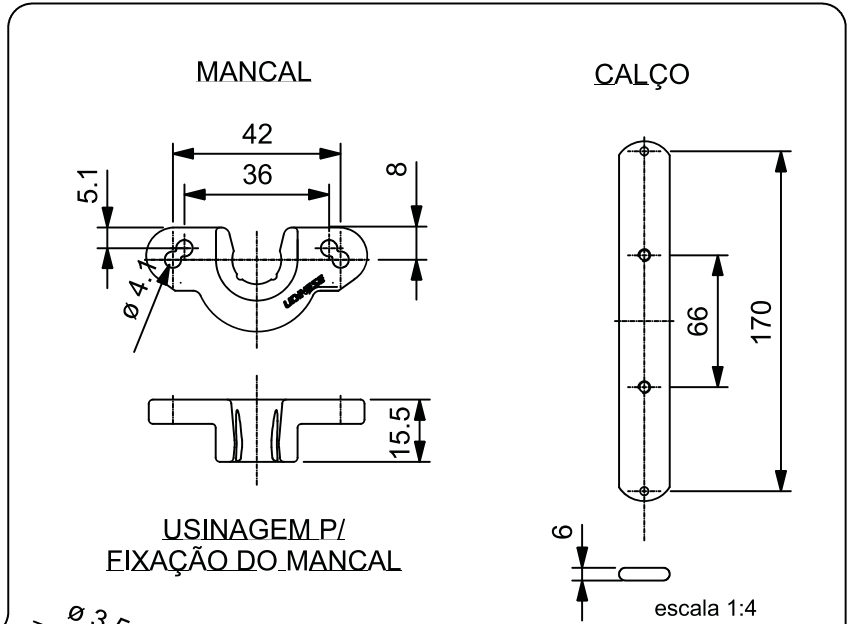


RECOLHEDOR 8155/40



CARACTERÍSTICAS

Componentes	Matéria-prima	Qt.
Ponteira	Alumínio/Polímero	1
Calço	Alumínio	1
Mancal	Polímero	1
Polia	Polímero	1
Caixa Recolhedor	Polímero	1
Ponteira c/ furo	Polímero	1
Espelho	Polímero	1

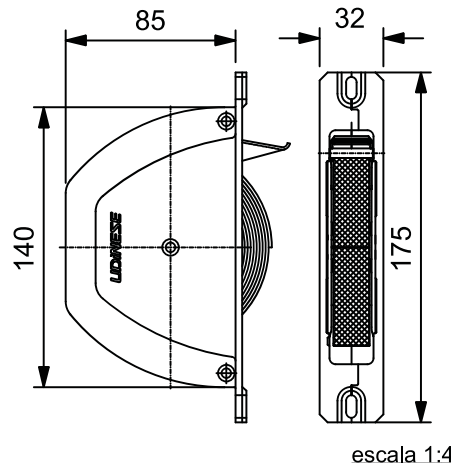
Componentes de fixação	Dimensões	Qtde
Parafuso	A4.2x8 ch/ph/inox	2
Parafuso	A4.2x25 pan/comb/inox	2
Parafuso	M6x10 pan/ph/inox	2
Rebite	POP 3.2x12.7	4

Embalagem	1 Conjunto recolhedor com os componentes descritos
-----------	--

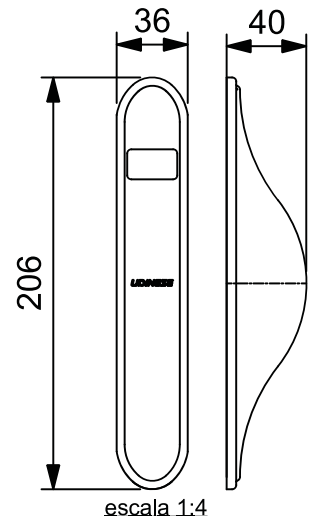
Comprimento da Cinta: 8,50 m
Altura máxima da Porta: 2,50 m

Codificação			
Cor		Udinese	Catálogo
Espelho	Cinta		
BCO	CZA	9901492	REC8155/40EB-CZ
BCO	PRT	9901493	REC8155/40EB-CP
PRT	PRT	9901491	REC8155/40EP-CP

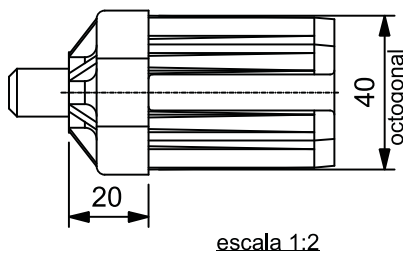
CAIXA DO RECOLHEDOR



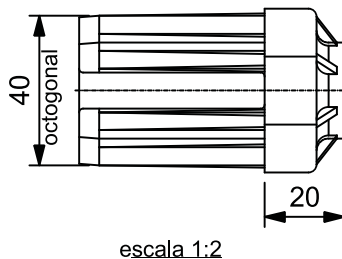
ESPELHO



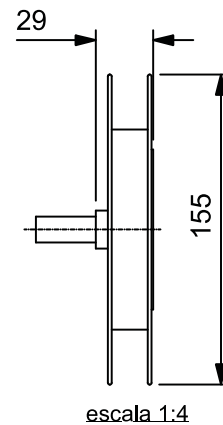
PONTEIRA



PONTEIRA C/ FURO



POLIA C/REDUTOR



*Todas as medidas em mm

PERSIANAS INTEGRADAS

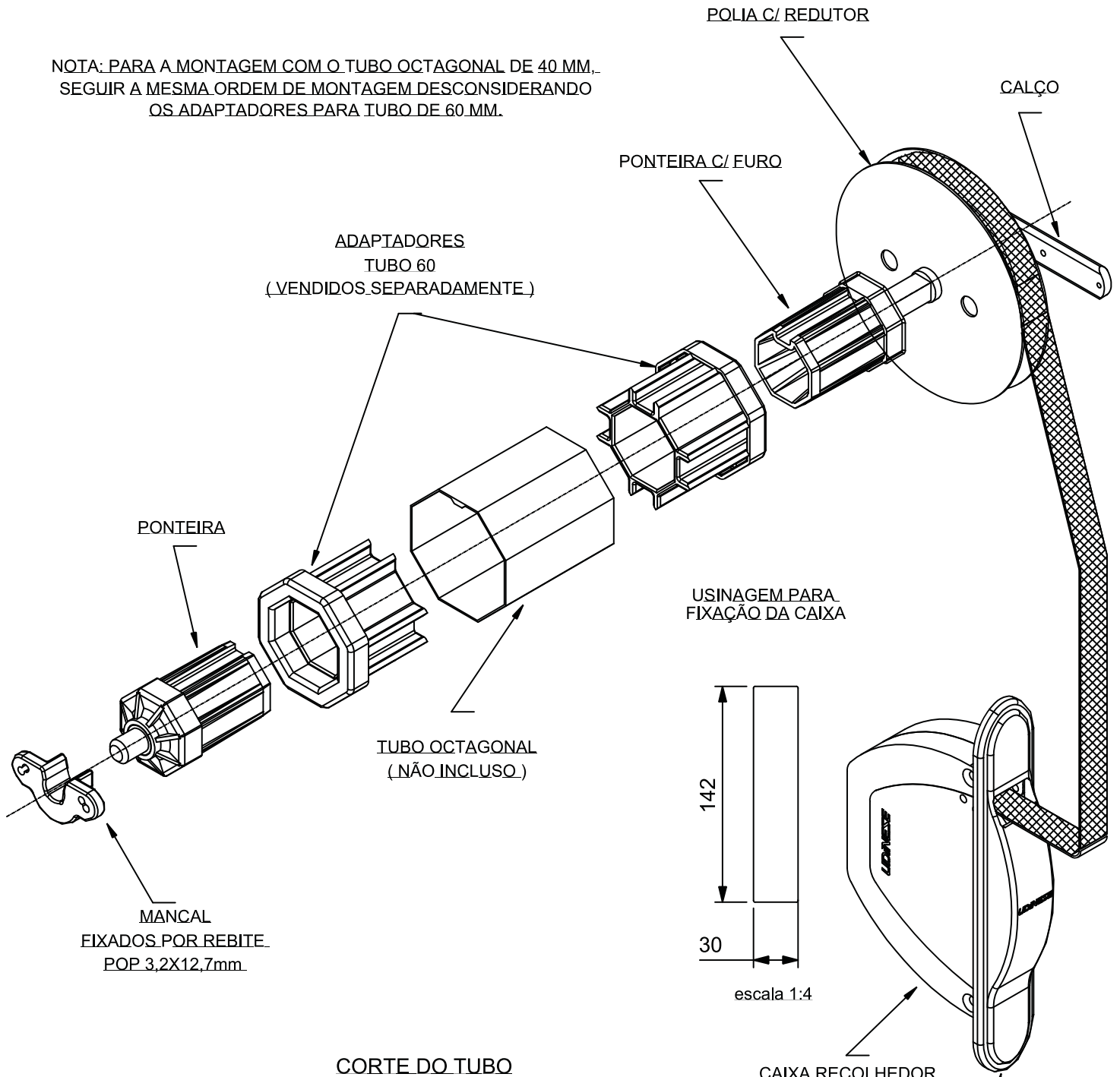
Tecplus

UDINESE

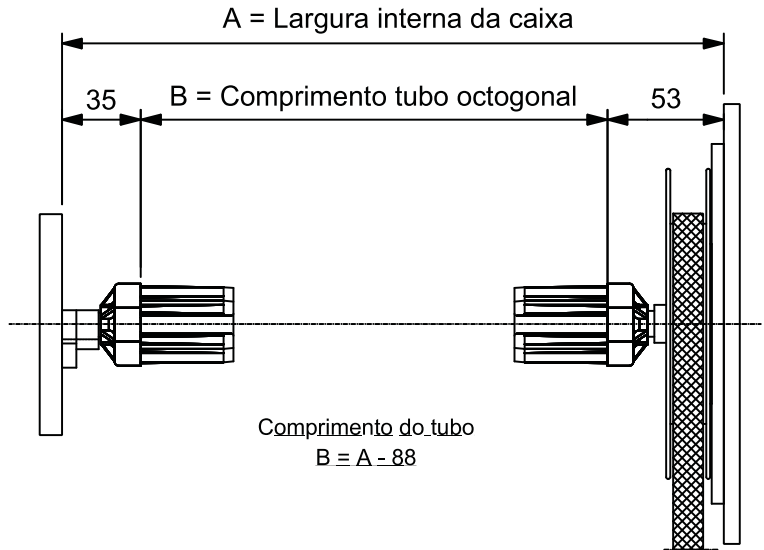
MONTAGEM
RECOLHEDOR 8155/40 COM TUBO DE 60

RECOLHEDOR 8155/40

NOTA: PARA A MONTAGEM COM O TUBO OCTAGONAL DE 40 MM, SEGUIR A MESMA ORDEM DE MONTAGEM DESCONSIDERANDO OS ADAPTADORES PARA TUBO DE 60 MM.



CORTE DO TUBO



*Todas as medidas em mm



Reservamos o direito de alteração sem aviso prévio