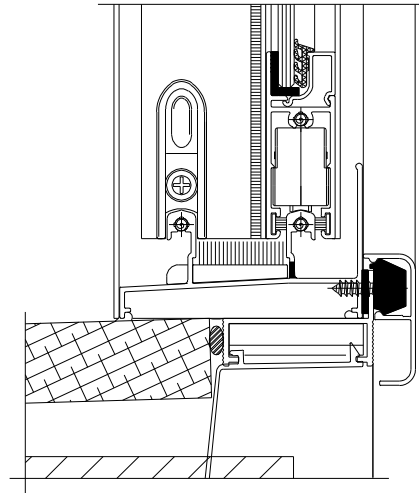


PRESILHA NYL-190



Aplicação



Características

Componentes	Matéria-prima
Presilha	Polímero

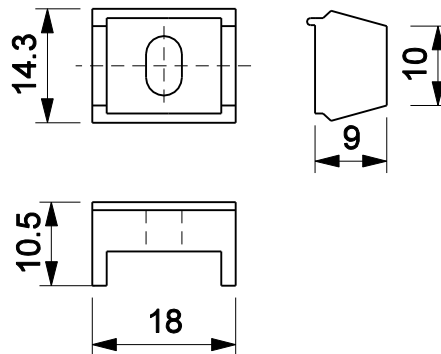
Componentes de fixação	Dimensões	Qtde
Parafuso	A4,2x13 pan/ph/inox	1 por pç

Embalagem	500 peças
-----------	-----------

Obs: componentes de fixação vendidos separadamente pela UDINESE

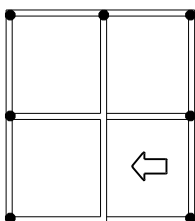
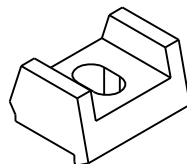
Codificação		
Udinese	Catálogo	Belmetal
9301863	PRENYL190E500	BMT-PRE-0190-PRT

Obs.: Recomendamos a utilização de 01 peça a cada 40 cm



escala 1:2

escala 1:1



JANELA E PORTA DE CORRER
LINHA SMART 2.0

UDINESE