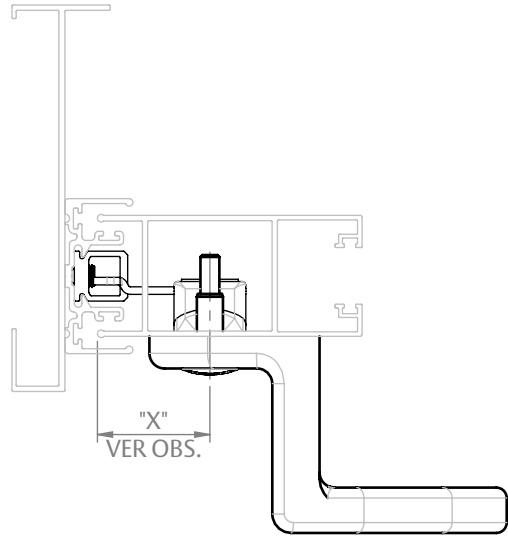


PUXADOR ARCOS 250



APLICAÇÃO



ESCALA 1:2

CARACTERÍSTICAS

CODIFICAÇÃO			
COR	CÓDIGO	CATÁLOGO	SISTEMISTA
BCO	9210937	PUXARCOSBCO	-
PRA	9210991	PUXARCOSPRA	
PTF	9210938	PUXARCOSPTF	

OBSERVAÇÕES

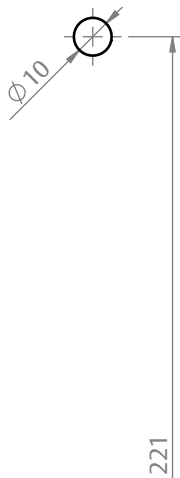
- PARA POSIÇÃO DE USINAGEM DO PUXADOR VIDE APLICAÇÕES (COTA "X" NO DETALHE DE USINAGEM).

- MODELO COMPATÍVEL FECHO CONCHA 7811 SEM PARAFUSO.

COMPOSIÇÃO/CARACTERÍSTICAS:

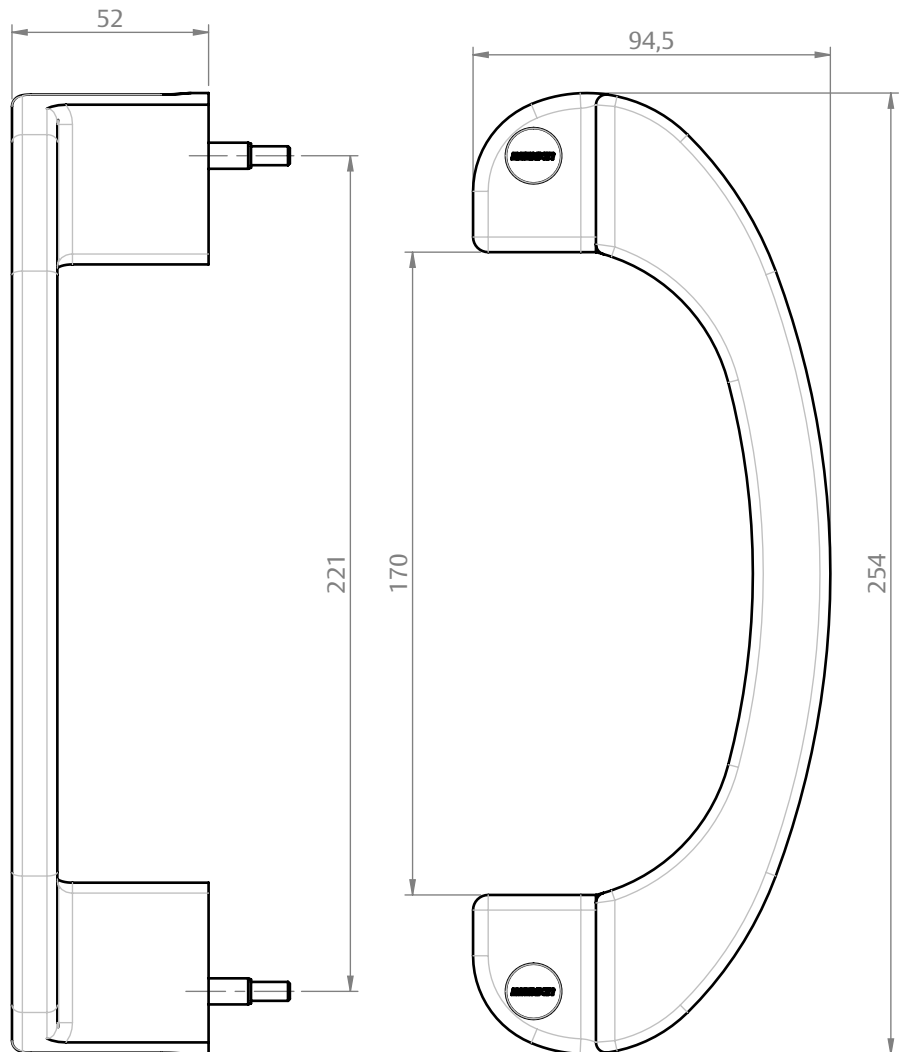
- PUXADOR: ALÚMINIO;
- BASE DA TAMPA/ TAMPA: POLÍMERO;
- PARAFUSO/ REBITE: AÇO.

USINAGEM



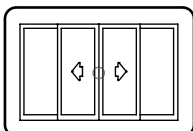
ESCALA 1:2

DIMENSÕES



ESCALA 1:2

PORTA E JANELA
DE CORRER

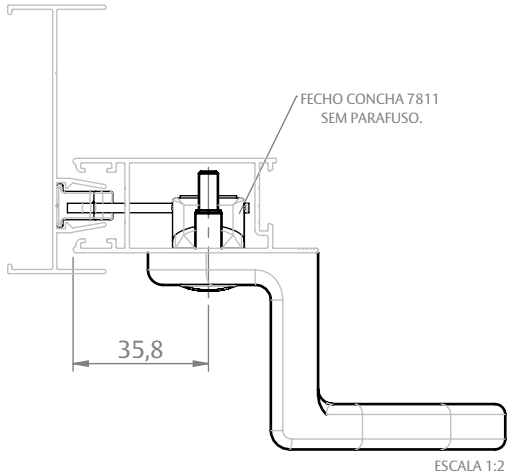


UDINESE
ASSA ABLOY

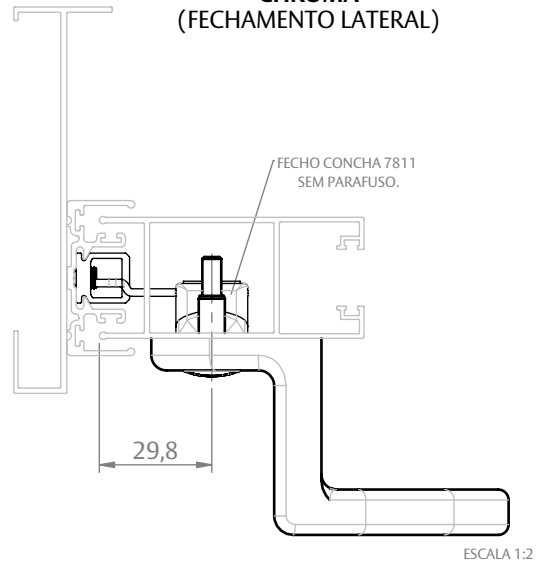
PUXADOR ARCOS 250

APLICAÇÕES (PERFIL ALUMÍNIO)

ECOLINE 2.5
(FECHAMENTO LATERAL)



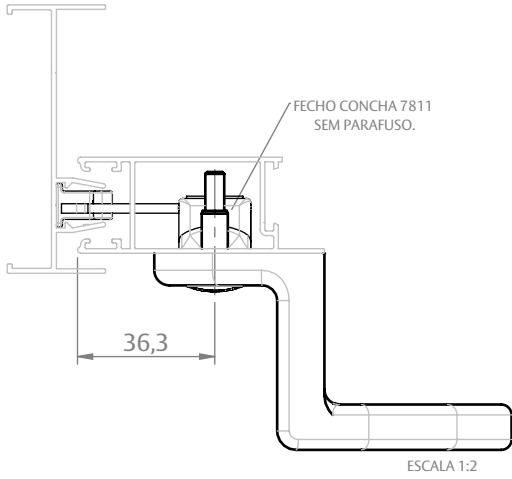
CHROMA
(FECHAMENTO LATERAL)



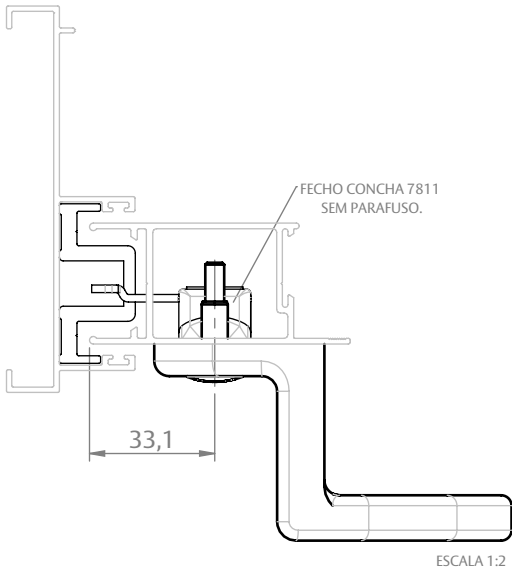
PUXADOR ARCOS 250

APLICAÇÕES (HYDRÓ)

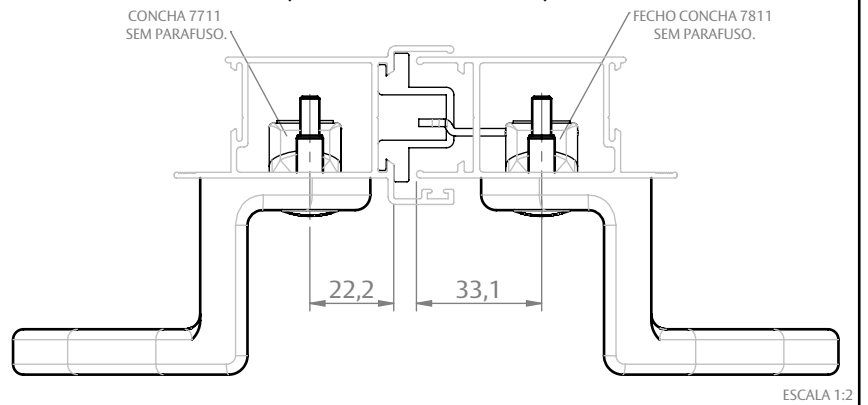
SUPREMA (FECHAMENTO LATERAL)



GOLD (FECHAMENTO LATERAL)



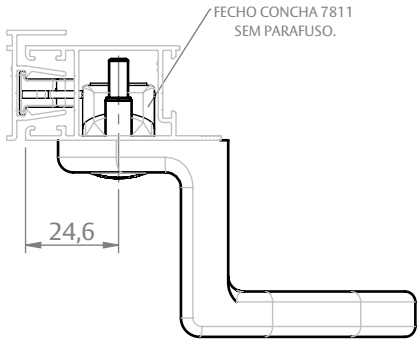
GOLD (FECHAMENTO CENTRAL)



PUXADOR ARCOS 250

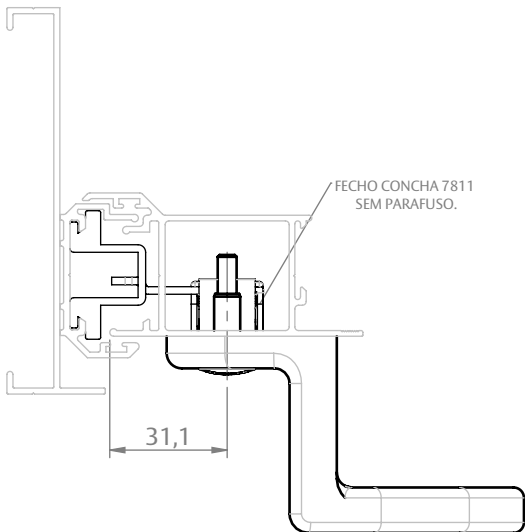
APLICAÇÕES (CDA)

ABSOLUTA (FECHAMENTO LATERAL)



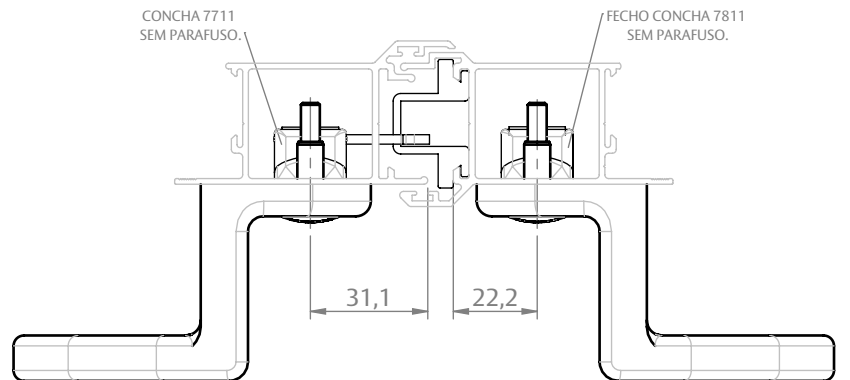
ESCALA 1:2

D'ORO (FECHAMENTO LATERAL)



ESCALA 1:2

D'ORO (FECHAMENTO CENTRAL)



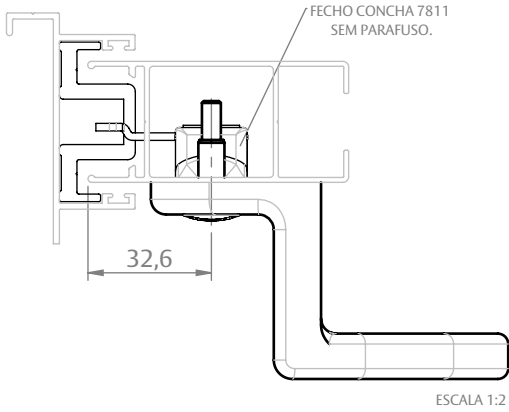
ESCALA 1:2

UDINESE
ASSA ABLOY

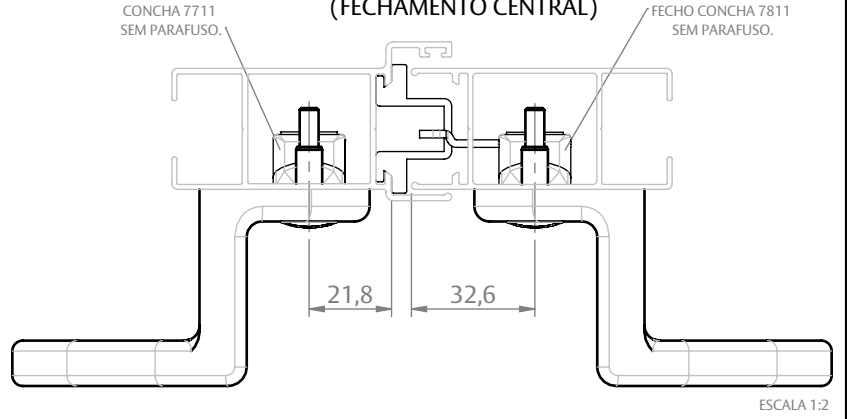
PUXADOR ARCOS 250

APLICAÇÕES (OLGA COLOR)

ALUK 3.2 (FECHAMENTO LATERAL)



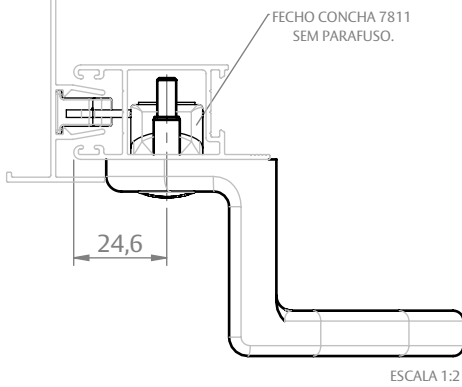
ALUK 3.2 (FECHAMENTO CENTRAL)



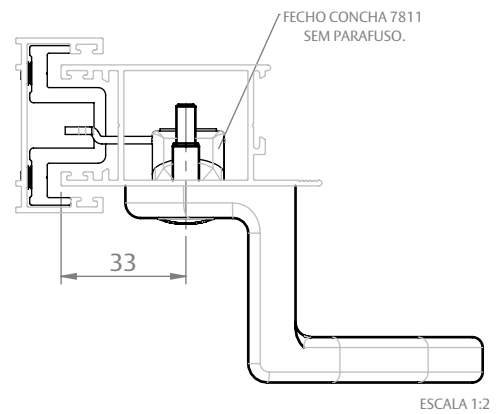
PUXADOR ARCOS 250

APLICAÇÕES (ASA)

MEGA 25
(FECHAMENTO LATERAL)



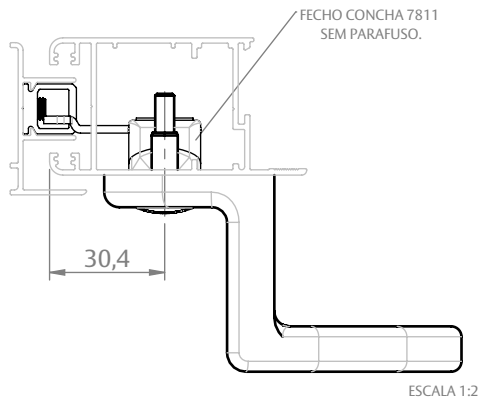
MEGA 32
(FECHAMENTO LATERAL)



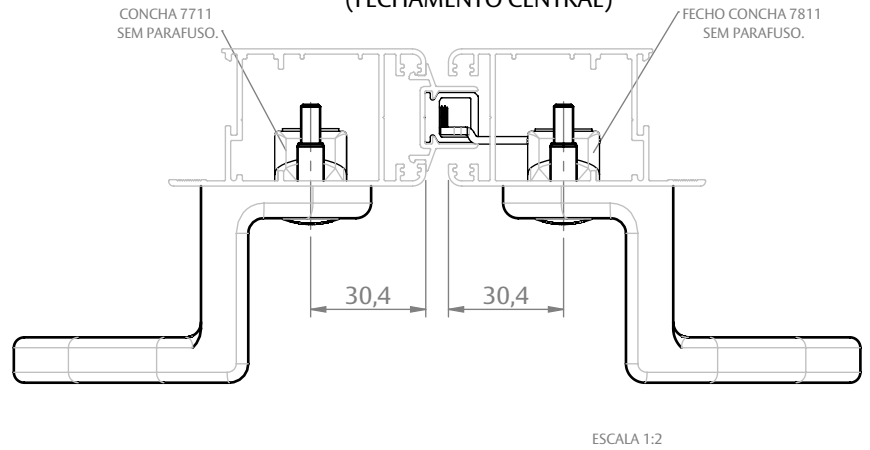
PUXADOR ARCOS 250

APLICAÇÕES (ASA)

IMPERIAL 3.5 (FECHAMENTO LATERAL)



IMPERIAL 3.5 (FECHAMENTO CENTRAL)



PUXADOR ARCOS 250

INSTRUÇÕES DE MONATEM

PASSO 1:

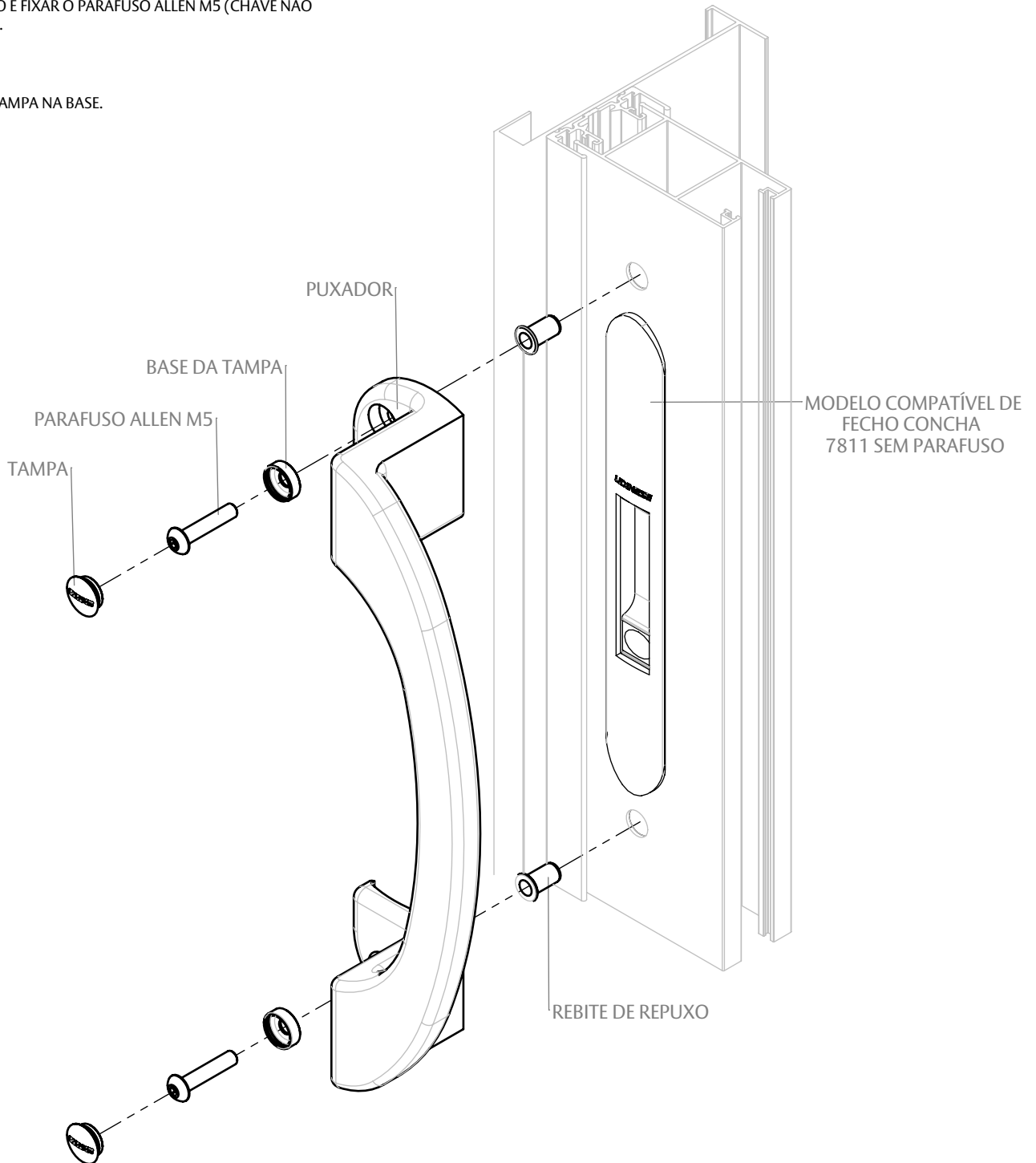
- INSTALAR OS REBITES DE REPUXO COM O AUXÍLIO DE UMA REBITADEIRA ESPECIAL (NÃO FORNECIDO).

PASSO 2:

- POSICIONAR O PUXADOR COM A BASE DA TAMPA JÁ EMBUTIDA NO ALOJAMENTO E FIXAR O PARAFUSO ALLEN M5 (CHAVE NÃO FORNECIDA).

PASSO 3:

- CLICAR A TAMPA NA BASE.



UDINESE
ASSA ABLOY