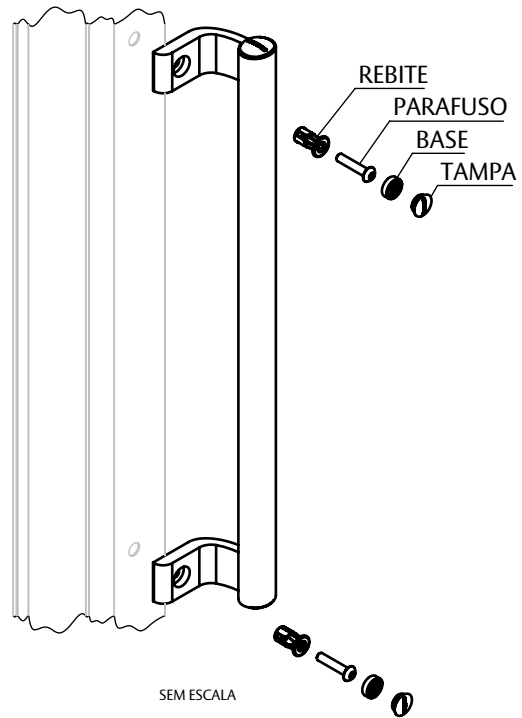


PUXADOR LINEA



APLICAÇÃO



CARACTERÍSTICAS

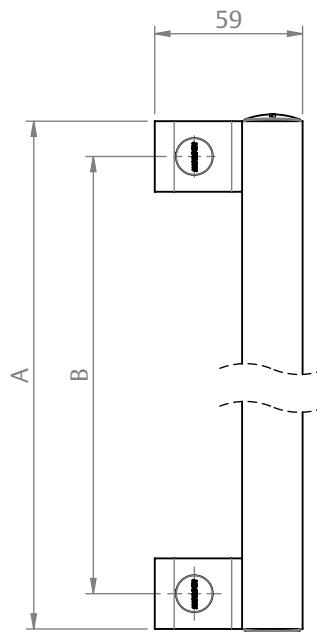
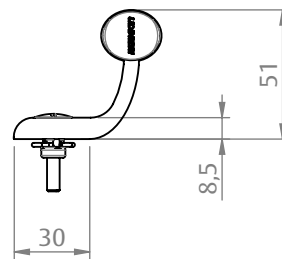
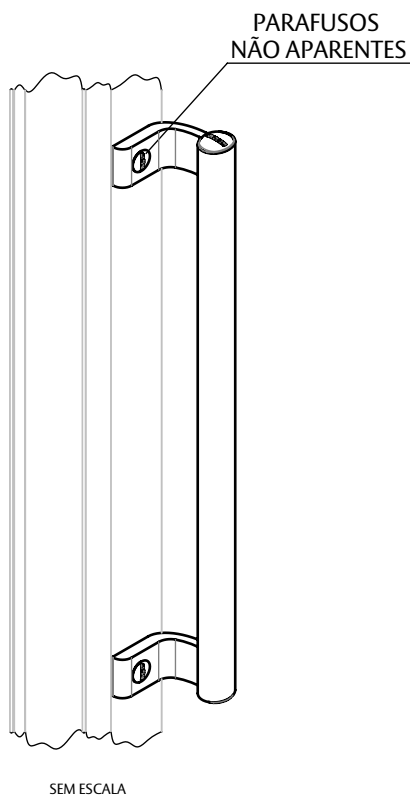
CODIFICAÇÃO			
VERSÃO	COR	CÓDIGO	CATÁLOGO
400	BCO	9212016	PUXLINEA400BCO
	PRA	9212017	PUXLINEA400PRA
	PTF	9212018	PUXLINEA400PTF
600	BCO	9212019	PUXLINEA600BCO
	PRA	9212020	PUXLINEA600PRA
	PTF	9212021	PUXLINEA600PTF

OBSERVAÇÕES

COMPOSIÇÃO/CARACTERÍSTICAS:

- PUXADOR: ALUMÍNIO;
- TAMPAS: POLÍMERO;
- PARAFUSOS: AÇO INOX.

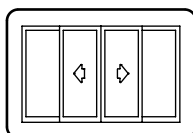
DIMENSÕES



DIMENSÕES	
A	B
400	372
600	572

ESCALA 1:3

PORTA E JANELA
DE CORRER

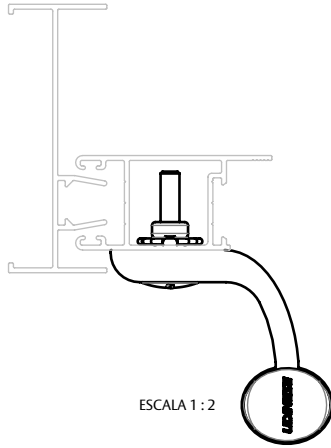


UDINESE
ASSA ABLOY

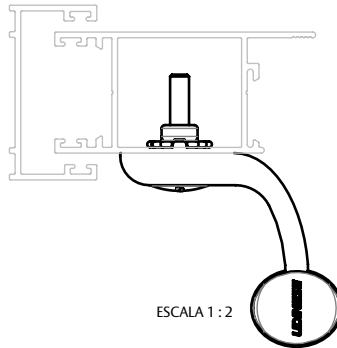
PUXADOR LINEA

APLICAÇÕES

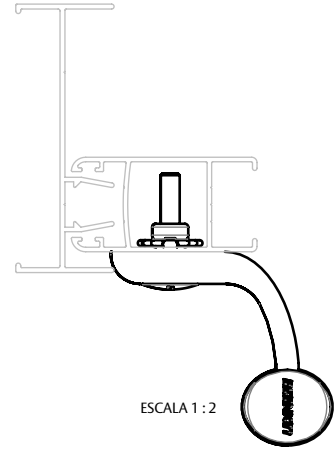
**MEGA 25
(ASA ALUMÍNIO)**



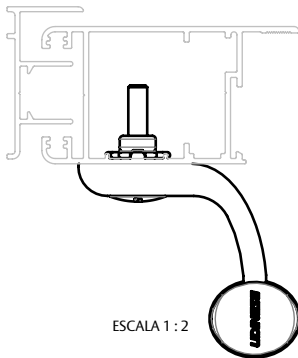
**MEGA 32
(ASA ALUMÍNIO)**



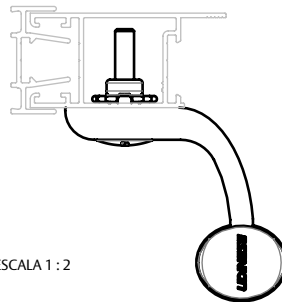
**IMPERIAL 2.5
(BELMETAL)**



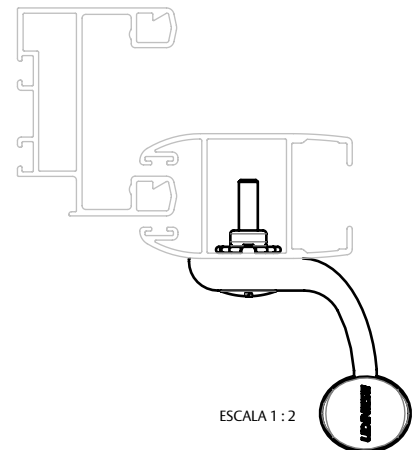
**IMPERIAL 3.5
(BELMETAL)**



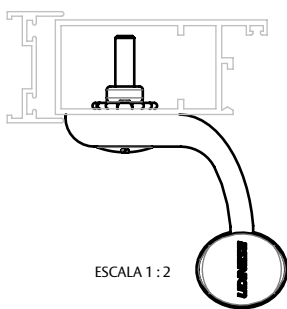
**ABSOLUTA
(CDA)**



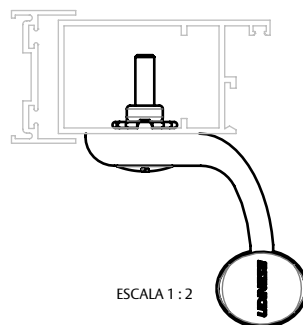
**RENOIR 3.3
(CDA)**



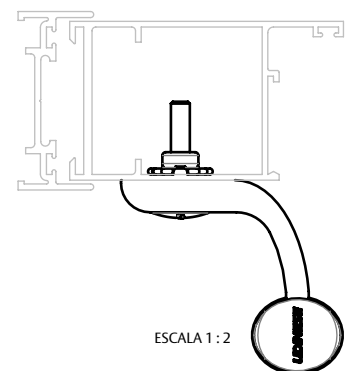
CONVENCIONAL 25



CONVENCIONAL 30



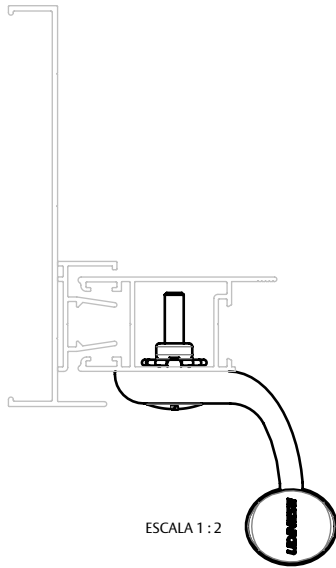
CONVENCIONAL 42



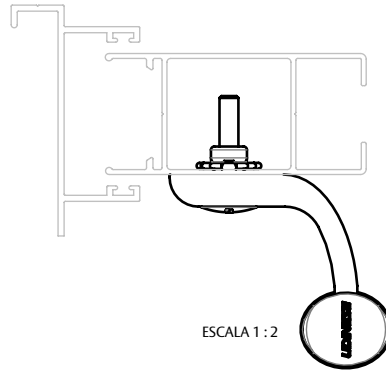
UDINESE
ASSA ABLOY

PUXADOR LINEA

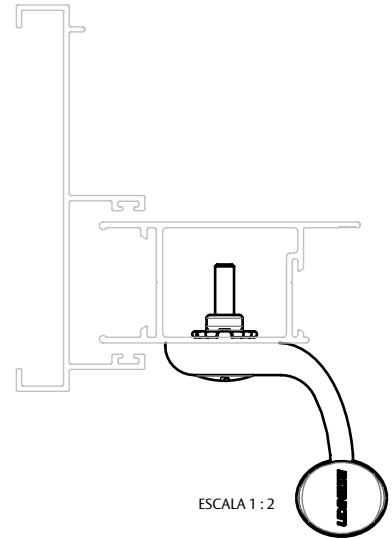
**ALUK 2.5
(OLGA COLOR)**



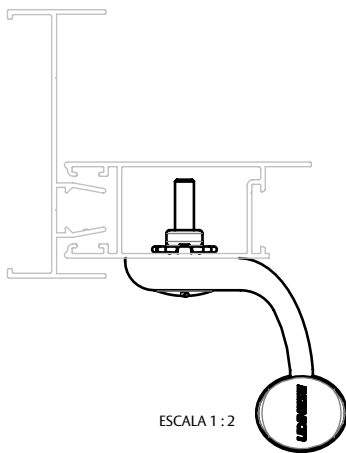
**ALUK 3.2
(OLGA COLOR)**



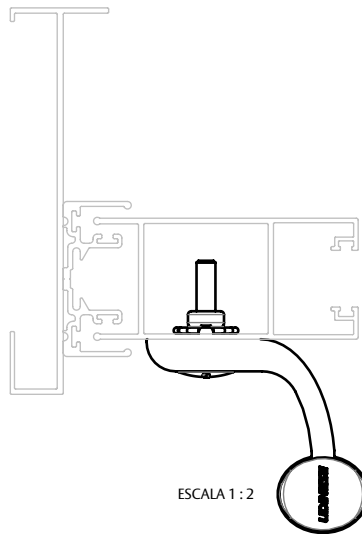
**GOLD
(HYDRO)**



**SUPREMA
(HYDRO)**



**CHROMA
(PERFIL)**



**ECOLINE 2.5
(PERFIL)**

