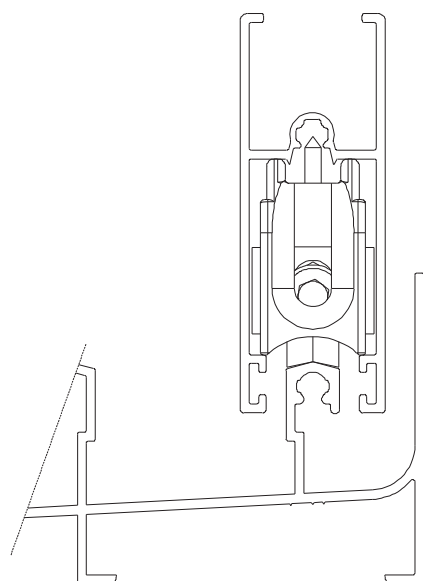


ROLDANA 464/LU NY



DETALHE DE APLICAÇÃO



escala 1:1

Características

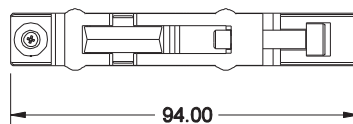
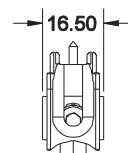
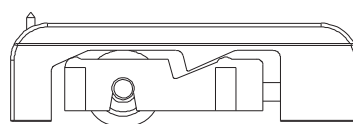
Componentes	Matéria-prima
Caixa	Polímero
Garfo	Alumínio
Rodízio	Polímero
Eixo Rodízio	Alumínio
Parafuso	Inox

Componente de Fixação	Dimensão	Qtde.
Parafuso	A4,2X19 cha/ph/inox	1

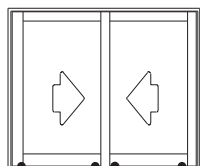
Codificação		
Versão	Udinese	Catálogo
c/ rol.	9500438	ROL464LUE10
s/ rol.	9500439	ROL464LUSRE10

Embalagem	10 roldanas
	10 parafusos

s/ rol.	Carga (máx.)	7,5 kg por roldana
c/ rol.	Carga (máx.)	20,0 kg por roldana



escala 1:2



JANELA E PORTA DE CORRER

LUNA

*Todas as medidas em mm

UDINESE