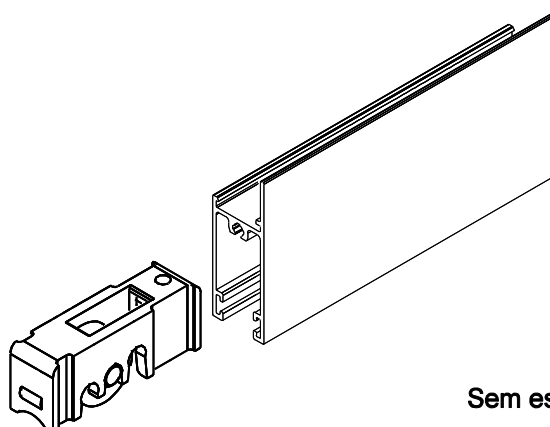


ROLDANA ROL465 NY



Aplicação



Sem escala

Características

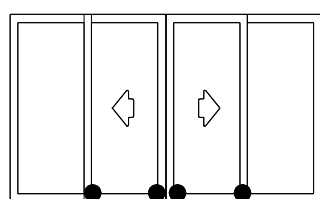
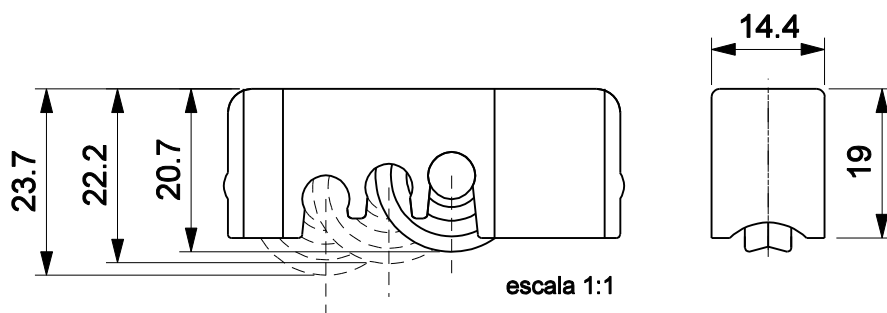
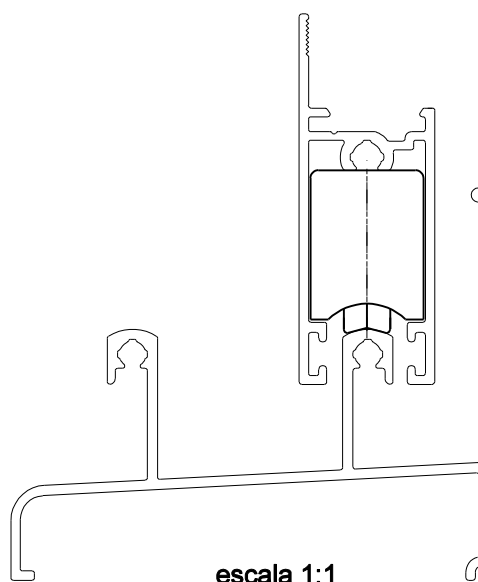
Componentes	Matéria-prima
Caixa	Polímero
Rodízio	Montado
Parafuso	Inox
*Eixo	Alumínio

Componente de fixação	Dimensão	Qtde.
Parafuso	A 4.2x16 cha/ph/inox	1/pç

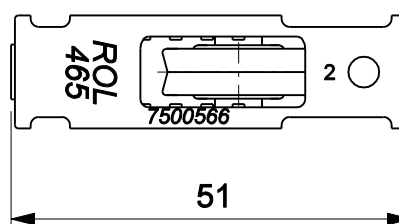
Embalagem	10 peças
	10 parafusos

Carga (máx)	5 Kg por roldana (s/rol)
	20 Kg por roldana (c/rol)

Codificação		
Versão	Udinese	Catálogo
c/ rolamento	9500371	ROL465RD21NYE10
s/ rolamento	9500348	ROL465NYE10



JANELA DE CORRER
LINHA MEGA 20



*Todas as medidas em mm

UDINESE

100.38.1