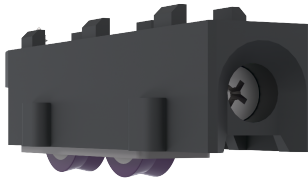
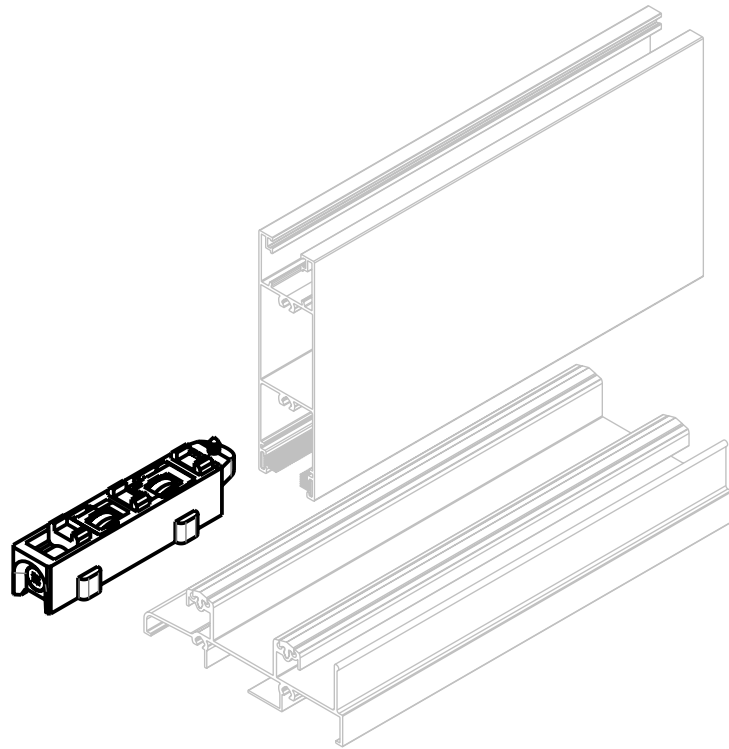


# ROLDANA DUPLA FIT REG/PH L32



## APLICAÇÃO



## CARACTERÍSTICAS

CODIFICAÇÃO		
COR	CÓDIGO	CATÁLOGO
PRT	9001742	ROLDUPFITREGPHL321PC
CARGA MÁXIMA		
80 KG POR FOLHA		

### OBSERVAÇÕES:

- UTILIZAR 02 ROLDANAS POR FOLHA.

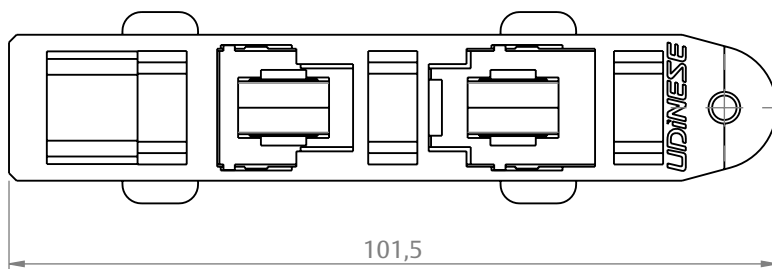
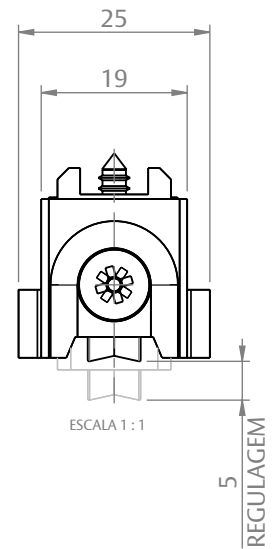
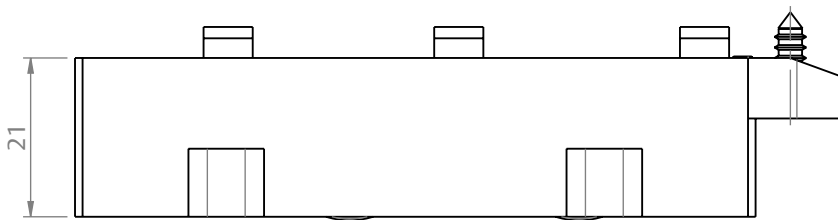
### COMPOSIÇÃO/CARACTERÍSTICAS:

- CAIXA DA ROLDANA E GARFO: POLÍMERO;

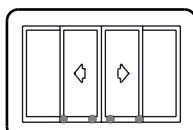
- RODÍZIO: AÇO/POLÍMERO;

- PARAFUSOS: AÇO INOX.

## DIMENSÕES



PORTA DE CORRER

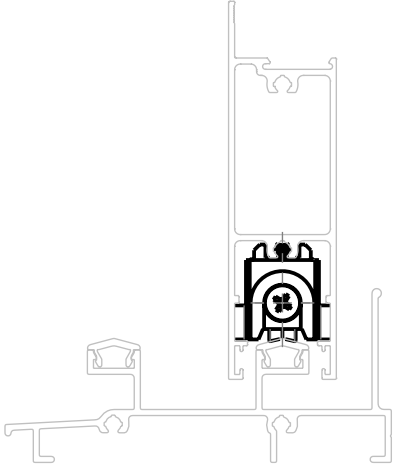


**UDINESE**  
**ASSA ABLOY**

# ROLDANA DUPLA FIT REG/PH L32

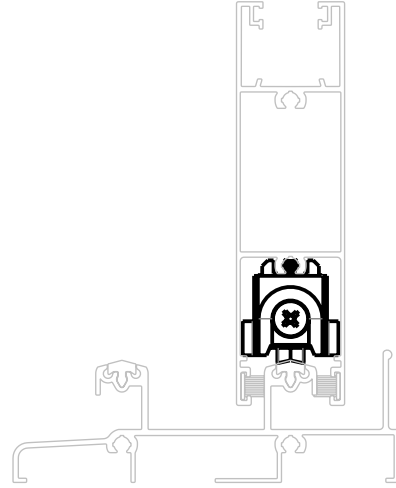
## APLICAÇÕES

**GOLD  
(HYDRO)**



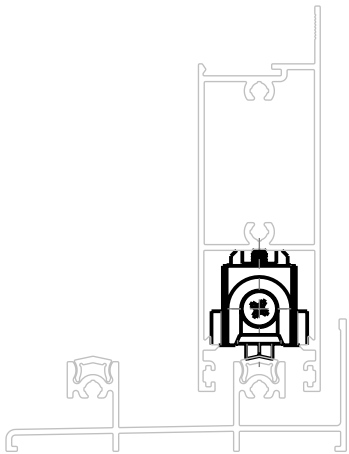
ESCALA 1:2

**CHROMA  
(PERFIL ALUMÍNIO)**



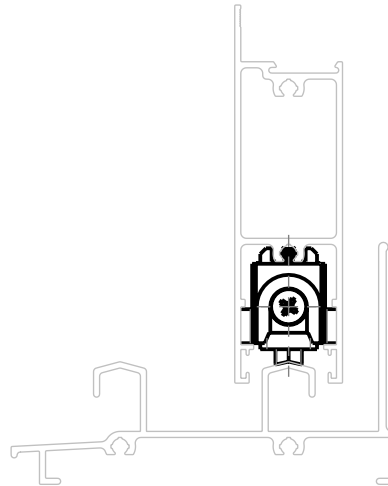
ESCALA 1:2

**IMPERIAL 3.5  
(BELMETAL)**



ESCALA 1:2

**D'ORO  
(CDA)**

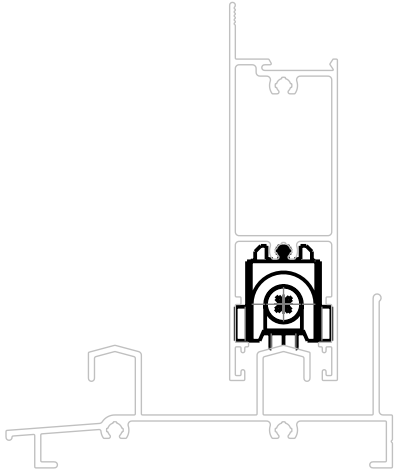


ESCALA 1:2

# ROLDANA DUPLA FIT REG/PH L32

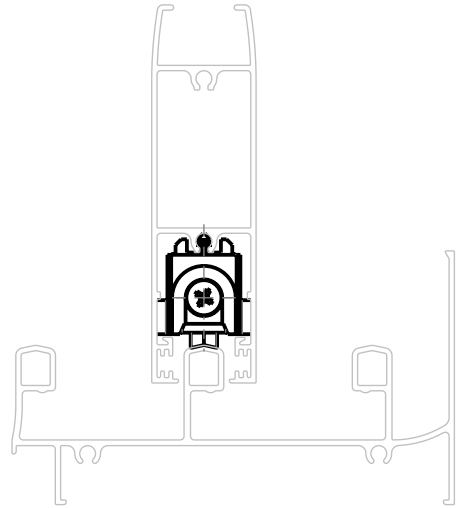
## APLICAÇÕES

**MEGA 32  
(ASA ALUMÍNIO)**



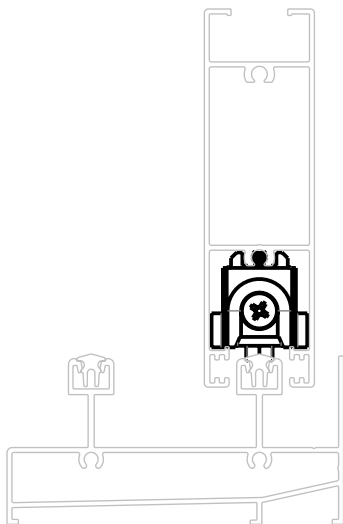
ESCALA 1 : 2

**RENOIR 3.3  
(CDA)**



ESCALA 1 : 2

**AUTEM 32EX**



ESCALA 1 : 2