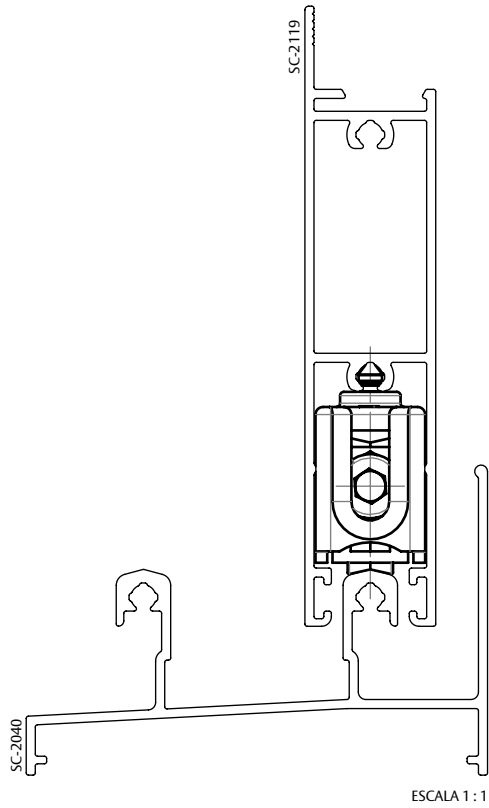


ROLDANA DUPLA L20



APLICAÇÃO



CARACTERÍSTICAS

CODIFICAÇÃO			
COR	CÓDIGO	CATÁLOGO	SISTEMISTA
PRT	9500504	ROLL20DUPLA1PC	-

CARGA MÁXIMA
30 KG POR ROLDANA

OBSERVAÇÕES

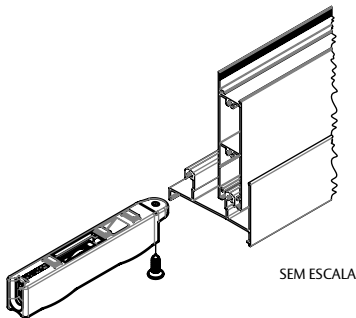
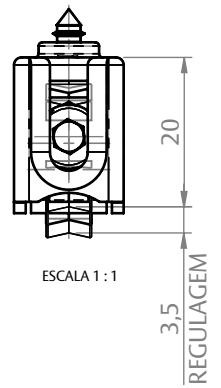
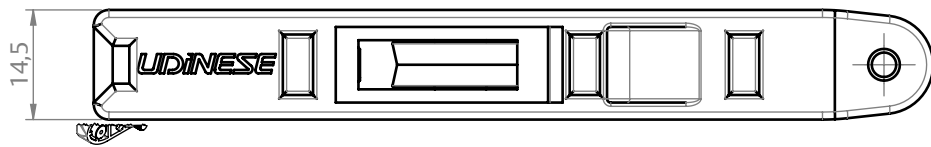
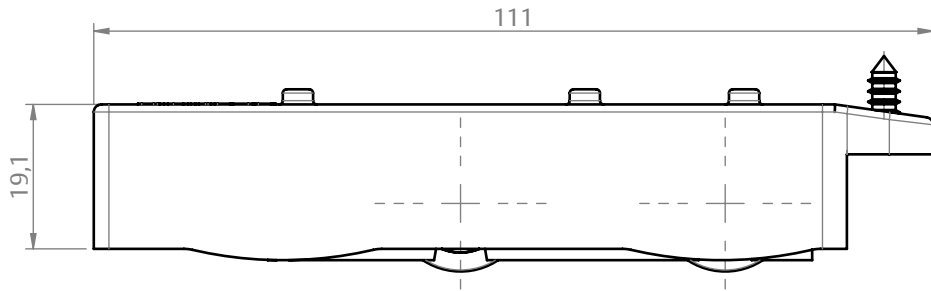
COMPOSIÇÃO/CARACTERÍSTICAS:

- CAIXA/ GARFO/ RODÍZIO: POLÍMERO;
- PARAFUSO: AÇO INOX;

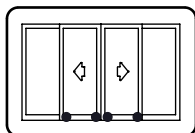
APLICAÇÃO NOS PERFIS:

SC-2119, SC2152.

DIMENSÕES



PORTA E JANELA
DE CORRER
MEGA 20



UDINESE
ASSA ABLOY