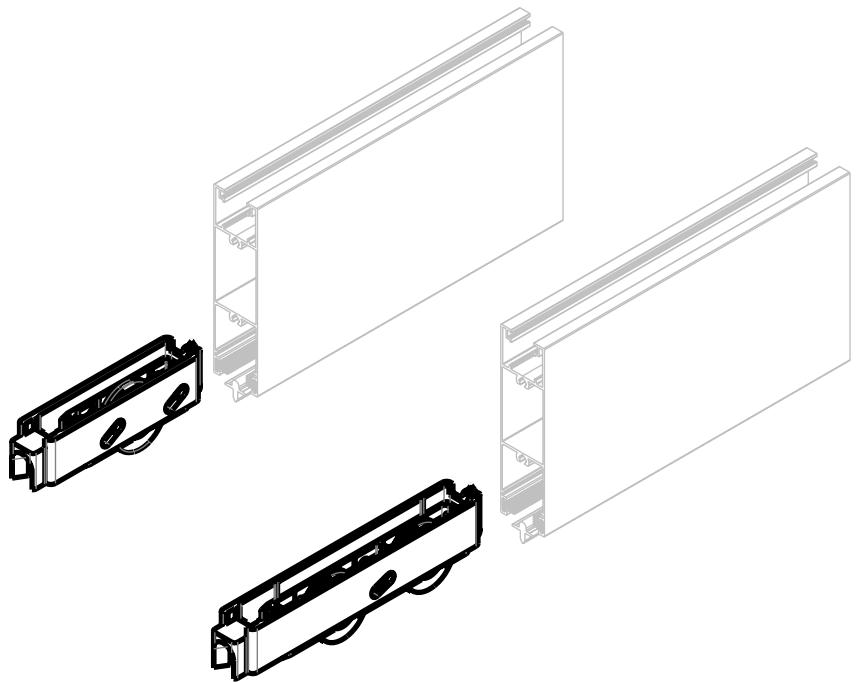


# ROLDANA PEDRA SIMPLES | DUPLA CÔNCAVA CHROMA



## APLICAÇÃO



## CARACTERÍSTICAS

| ROLDANA SIMPLES PEDRA |         |                   |                      |
|-----------------------|---------|-------------------|----------------------|
| COR                   | CÓDIGO  | CATÁLOGO          | CARGA MÁXIMA         |
| S/A                   | 9500532 | ROLSIMPEDRCHMA1PC | 50 kg P/<br>ROLDANA  |
| ROLDANA DUPLA PEDRA   |         |                   |                      |
| COR                   | CÓDIGO  | CATÁLOGO          | CARGA MÁXIMA         |
| S/A                   | 9500522 | ROLDUPPEDRCHMA1PC | 100 kg P/<br>ROLDANA |

## OBSERVAÇÕES

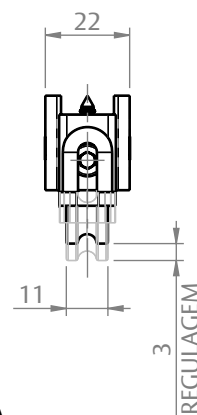
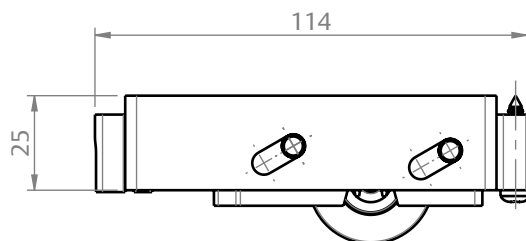
- TRILHO NÃO FORNECIDO PELA UDINESE.

## COMPOSIÇÃO/CARACTERÍSTICAS:

- CAIXA, GARFO, LOCALIZADOR E PINO ESPAÇADOR: ALUMÍNIO;

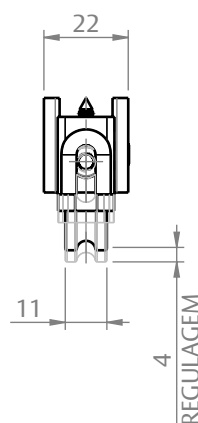
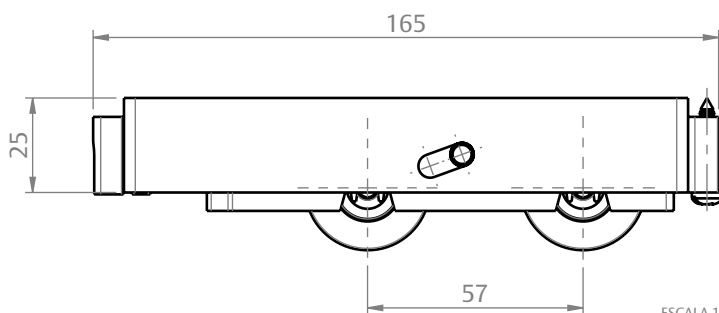
- PINO SUPORTE E PARAFUSOS: AÇO INOX.

## DIMENSÕES ROLDANA SIMPLES



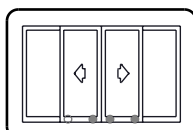
ESCALA 1:2

## DIMENSÕES ROLDANA DUPLA



ESCALA 1:2

PORTA DE CORRER  
CHROMA



**UDINESE**  
**ASSA ABLOY**

# ROLDANA PEDRA SIMPLES | DUPLA CÔNCAVA CHROMA

## APLICAÇÕES (PERFIL ALUMÍNIO)

