

ROLDANA DUPLA SD2578



CARACTERÍSTICAS

CODIFICAÇÃO			
COR	CÓDIGO	CATÁLOGO	SISTEMISTA
PRT	9500355	ROLS25781PC	ROL-439
	9500164	ROLS2578E2	

CARGA MÁXIMA

40 KG POR ROLDANA

OBSERVAÇÕES

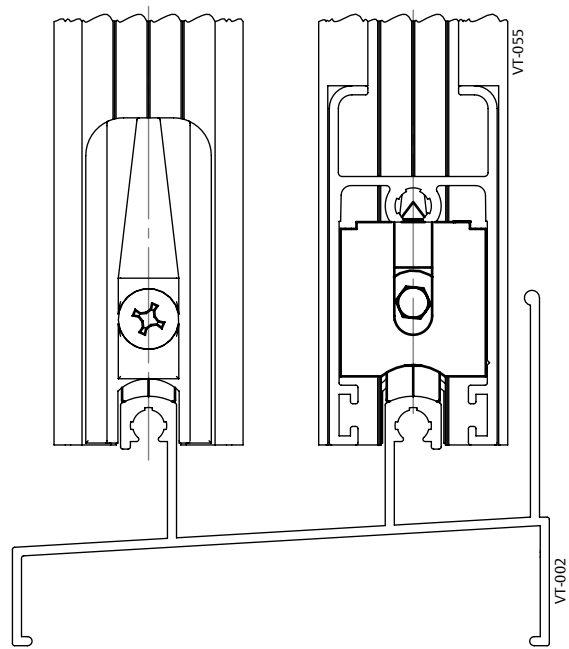
COMPOSIÇÃO/CARACTERÍSTICAS:

- CAIXA/ GARFO/ RODÍZIO: POLÍMERO;
- PARAFUSO: AÇO INOX;

APLICAÇÃO NOS PERFIS:

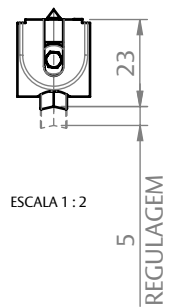
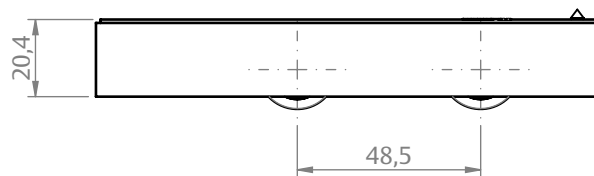
VT-053; VT-186; VT-187; VT-225; VT-225A; VT-226; VT-1053.

APLICAÇÃO

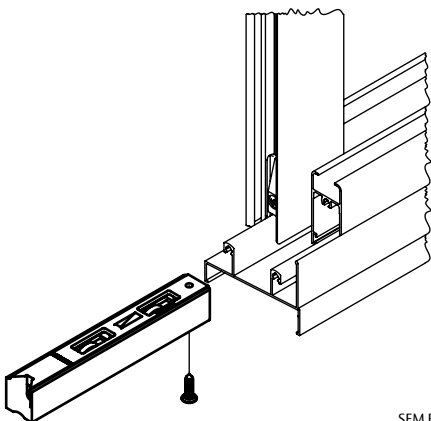
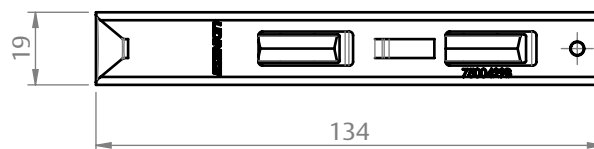


ESCALA 1 : 1

DIMENSÕES

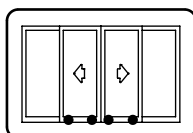


ESCALA 1 : 2



SEM ESCALA

PORTA E JANELA
DE CORRER
ECOLINE 2.5



UDINESE
ASSA ABLOY