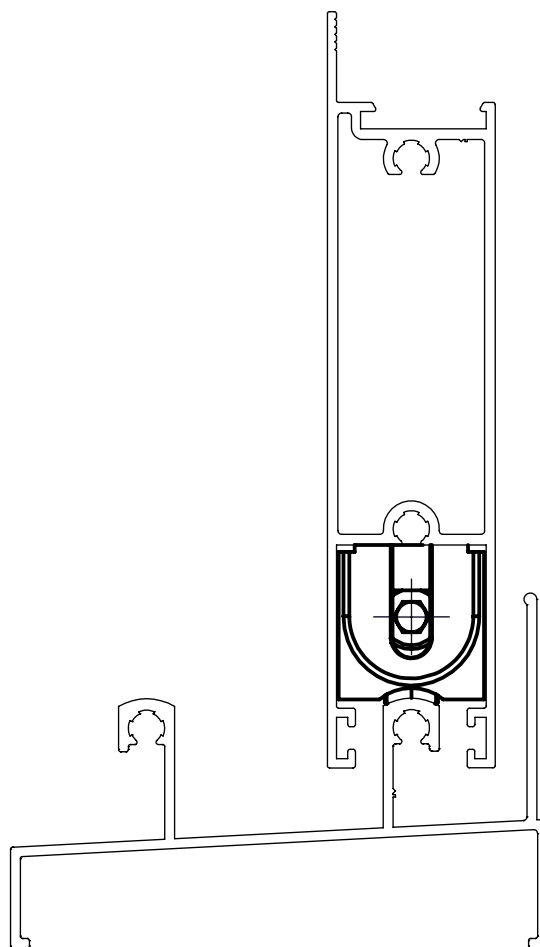


ROLDANA DUPLA SD2578



APLICAÇÃO



ESCALA 1:1

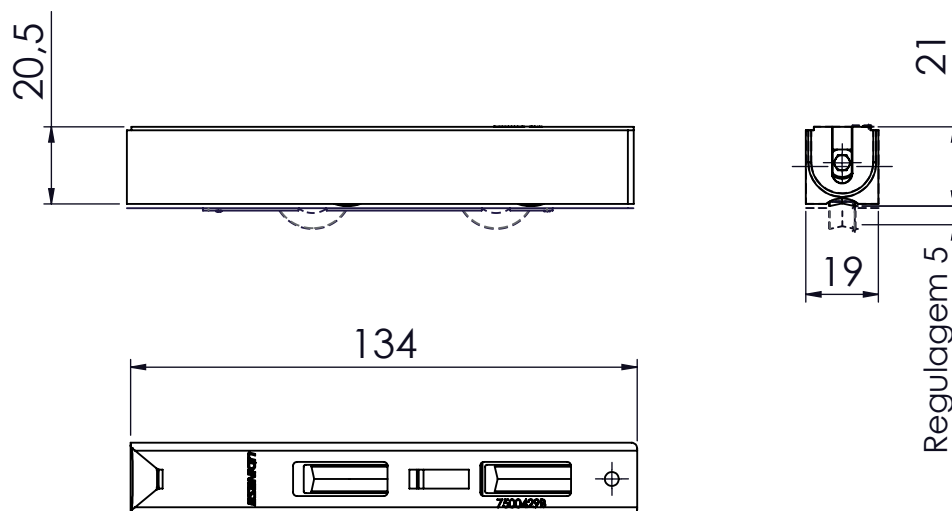
CARACTERÍSTICAS

EMBALAGEM		
COMPONENTES	M. PRIMA	QTDE
CAIXA	POLÍMERO	1
GARFO	POLÍMERO	1
RODÍZIO	POLÍMERO	2
PARF M5X25 C.C./AL	INOX	1
PARF A4,2X16 CHA/PH	INOX	1

CODIFICAÇÃO			
COR	EMBALAG.	CÓDIGO	CATÁLOGO
PRT	2 PEÇAS	9500164	ROLS2578E2
	1 PEÇAS	9500355	ROLS25781PC

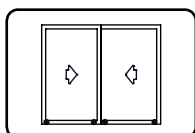
CARGA MÁXIMA
40KG POR ROLDANA

DIMENSÕES



ESCALA 1:2

PORTA E JANELA
DE CORRER
SUPREMA



UDINESE
ASSA ABLOY

Reservamos o direito de alterações sem aviso prévio. Todas as medidas em mm.